



UNCUYO
UNIVERSIDAD
NACIONAL DE CUYO



FACULTAD DE INGENIERIA
en acción continua...

PRÁCTICA PROFESIONAL SUPERVISADA

ALUMNO: PASCUAL DE LA LLANA, JUAN FRANCISCO

LEGAJO: 10.462

CARRERA: INGENIERÍA CIVIL

PROYECTO: "REFUNCIONALIZACIÓN AV. GOBERNADOR VIDELA (AV. COSTANERA) Y CARRIL RODRÍGUEZ PEÑA (R. P. N° 4)"

EMPRESA O INSTITUCIÓN: OBRAS ANDINAS S. A.

TUTOR DE LA EMPRESA O INSTITUCIÓN: ING. RAMIRO ABAD

PERIODO DE PRÁCTICA: 15/04/2018 – 15/07/2018

AÑO: 2018

ÍNDICE

1. INTRODUCCIÓN.....	2
2. OBJETIVO	2
3. LA EMPRESA	3
4. LA OBRA	3
5. FUNCIONES GENERALES DEL ALUMNO.....	7
6. DESARROLLO DE LAS ACTIVIDADES.....	7
6.1. TAREAS REALIZADAS.....	7
6.1.1. RELEVAMIENTO Y SEÑALIZACIÓN DE TRABAJOS A EJECUTAR.....	8
6.1.2. MEDICIÓN Y CONTROL DE CALIDAD DE TRABAJOS TERMINADOS.....	8
6.1.3. CONTROL DE EJECUCIÓN DE TRABAJOS.....	9
7. CONCLUSIONES	22
8. RECOMENDACIONES PARA FUTURAS PPS	22
9. BIBLIOGRAFÍA.....	23
10. ANEXOS.....	23

1. INTRODUCCIÓN

El presente informe tiene por objetivo resumir las actividades realizadas por Juan Francisco Pascual de la Llana, alumno de la carrera Ingeniería Civil de la Facultad de Ingeniería de la Universidad Nacional de Cuyo, durante el desarrollo de su Práctica Profesional Supervisada (PPS), bajo la tutela del Ing. Ramiro Abad en la empresa Obras Andinas S. A.

La PPS consiste en el desarrollo de una actividad en una empresa o institución aceptada por la Facultad, orientada al sector de la producción de bienes y servicios profesionales en el ámbito de la ingeniería civil. Representa una valiosa herramienta para el alumno, ya que constituye la primera inserción en un ámbito profesional real y la confrontación con la problemática de su propia actividad.

2. OBJETIVO

La finalidad de la PPS es que el alumno pueda:

- Aplicar los conocimientos y habilidades propios del ingeniero con la madurez que corresponde a un futuro profesional.
- Demostrar capacidad para el análisis de problemas, formulación de alternativas, propuestas de resolución, organización y dirección de tareas profesionales aplicadas a la ingeniería.
- Reconocer la trascendencia social de la profesión de ingeniero y la importancia de la inserción de la universidad en el medio.
- Constituir una actividad integradora de los conocimientos adquiridos por el alumno durante el cursado de la carrera.
- Constituir un elemento de evaluación para la Facultad sobre los requerimientos profesionales del medio, incumbencias y habilidades específicas de los alumnos al egresar y frente a la actividad profesional real y aplicada.

En este caso particular, la actividad desempeñada por el autor de este trabajo fue la de sobrestante de obra, realizando tareas de medición, supervisión, control, entre otras.

3. LA EMPRESA

La empresa en la cual se llevó a cabo la PPS es “Obras Andinas S. A.” (OASA), una empresa constructora argentina dedicada a obras civiles, eléctricas y de comunicaciones con más de 10 años de experiencia en el rubro. El domicilio legal de la misma se encuentra en Peltier 50 Piso 2 Oficina 21 y 22, Ciudad, Mendoza. Cuenta también con una oficina en la ciudad de Neuquén y con una planta de hormigón elaborado en la ciudad de San Rafael, Mendoza bajo el nombre de “HormiAndino”.

4. LA OBRA

La obra en ejecución en la cual se desarrollaron las actividades en el marco de la PPS corresponde al proyecto denominado “Refuncionalización Av. Gobernador Videla (Av. Costanera) y Carril Rodríguez Peña (R. P. N° 4)”. Dicha obra se encuentra dividida en dos tramos. El primero es el comprendido entre la Calle Brasil de Ciudad y la intersección con la Ruta Nacional N° 40, y el segundo nace en dicha intersección y termina en la Ruta Nacional N° 7. Se trata de un conjunto de obras civiles y eléctricas destinadas a mejorar las condiciones de seguridad y de funcionalidad del tramo vial mencionado.

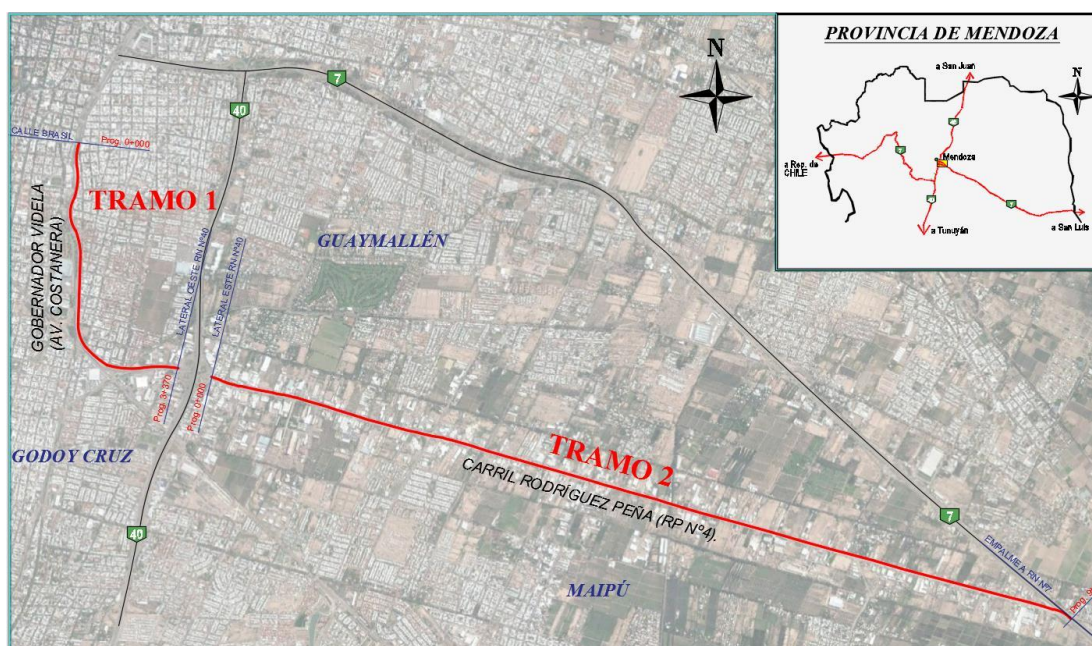


Figura 1. Croquis de ubicación de la obra

En líneas generales, la obra abarca los siguientes trabajos:

- 1) Remoción de defensas metálicas en el cantero central de Av. Gobernador Videla y construcción de defensas de hormigón armado tipo "New Jersey".



Figura 2. Defensa metálica a reemplazar por defensa de H° A° tipo "New Jersey"

- 2) Construcción de isletas para giros a la izquierda en Carril R. Peña.
- 3) Remoción de defensas metálicas y construcción de defensa de hormigón armado tipo "Medio New Jersey" en carril de giro a la izquierda en Carril R. Peña en zona de protección peatonal.



Figura 3. Defensas metálicas a reemplazar por defensa de H° A° tipo "Medio New Jersey"

- 4) Reemplazo de defensas metálicas laterales dañadas en Av. Gobernador Videla y pintado de las mismas.

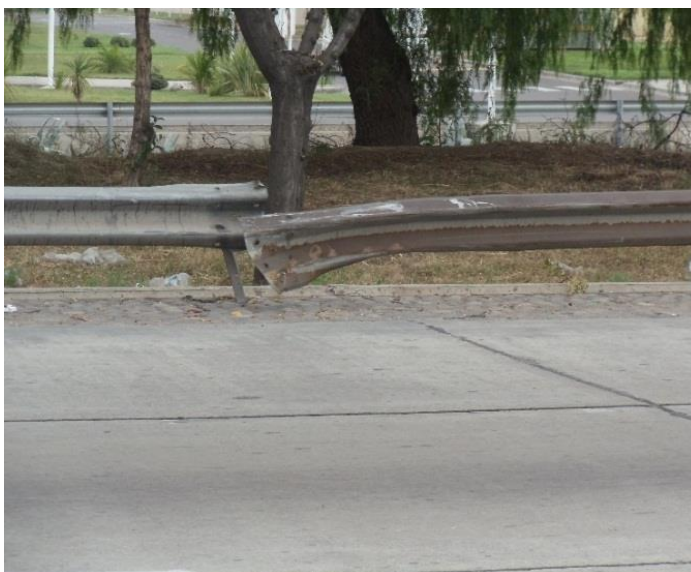


Figura 4. Defensa metálica dañada a reemplazar

- 5) Reparación de juntas dañadas de puente y viaducto en Av. Gobernador Videla.
- 6) Reparación de las instalaciones eléctricas de alimentación de luminarias en la Av. Gobernador Videla.
- 7) Reemplazo de columnas de iluminación dañadas, pintado de las mismas y reemplazo de las luminarias existentes por iluminación de tecnología LED.



Figura 5. Columna de iluminación dañada a reemplazar

- 8) Reparación de roturas y deterioros en pavimentos asfálticos y de hormigón.



Figura 6. Losas de hormigón a reparar o reconstruir

9) Limpieza y resellado de juntas de contracción.

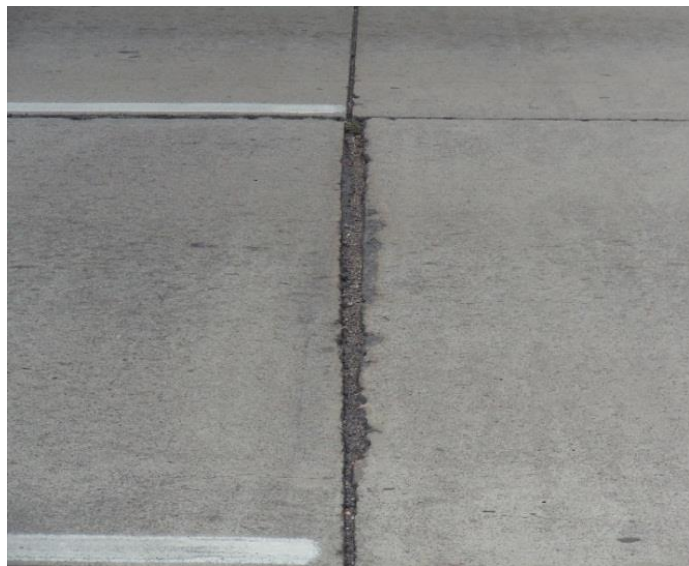


Figura 7. Junta de contracción a limpiar y resellar

10) Ejecución de señalización vertical y demarcación horizontal.

El proyecto fue elaborado por la Dirección Provincial de Vialidad de la provincia de Mendoza (DPV), organismo que también está a cargo de la inspección. Luego de un proceso licitatorio, se le adjudicó la ejecución del

proyecto a una UTE formada por las empresas OASA (encargada de la obra civil y eléctrica) y José Cartellone Construcciones Civiles S. A. (encargada del aporte de antecedentes y de la supervisión general de los trabajos).

La empresa dispuso de personal propio únicamente para los trabajos correspondientes a las obras eléctricas. El resto de las tareas fueron subcontratadas, bajo las órdenes del personal de OASA.

En el final de este trabajo se anexa parte la documentación gráfica del proyecto.

5. FUNCIONES GENERALES DEL ALUMNO

El alumno desempeñó el cargo de sobrestante de obra, función que requiere una presencia constante en obra para realizar las siguientes actividades:

- Control de ejecución de trabajos
- Control de calidad de trabajos realizados
- Medición de trabajos terminados
- Relevamiento y señalización de trabajos a ejecutar

El desarrollo de estas actividades se detallará en los apartados siguientes.

6. DESARROLLO DE LAS ACTIVIDADES

A continuación se hará una descripción de las actividades realizadas por el alumno durante el transcurso de la PPS, con la ayuda de imágenes capturadas en obra.

6.1. TAREAS REALIZADAS

Al momento de comenzar la PPS, los trabajos en la obra ya habían comenzado aproximadamente un mes antes. Por este motivo, las primeras actividades del alumno consistieron en familiarizarse con el proyecto, leyendo la documentación técnica y gráfica, y recorriendo la totalidad de la obra junto con el profesional a cargo de la supervisión, el Ing. Ramiro Abad.

6.1.1. RELEVAMIENTO Y SEÑALIZACIÓN DE TRABAJOS A EJECUTAR

Esta actividad consistió en recorrer a pie la totalidad de la traza de la obra contabilizando con la mayor precisión posible las cantidades de cada trabajo que correspondía ejecutar, y señalizando con aerosol distintos elementos cuando fuera necesario, para que las cuadrillas supieran qué correspondía hacer en cada zona, según el caso.

Con respecto a la limpieza y resellado de juntas de contracción, el alumno realizó una medición de la cantidad de metros lineales de juntas a intervenir.

En el caso de las defensas metálicas laterales de la Av. Costanera, el alumno realizó un conteo de todos los elementos dañados de dichas defensas, marcándoles una cruz con aerosol rojo. Todos los elementos marcados serían posteriormente reemplazados con aquellos que se recuperaran de las defensas del cantero central.

En cuanto a las losas de hormigón, se relevó la cantidad de metros cuadrados de losas que debían ser demolidas y reconstruidas, y la cantidad de metros lineales de fisuras que debían ser reparadas con costura cruzada. Cada losa dañada fue marcada con aerosol con una “D” que indicaba “Demolición” o con una “C” que indicaba “Costura”.

6.1.2. MEDICIÓN Y CONTROL DE CALIDAD DE TRABAJOS TERMINADOS

Una actividad que el alumno realizó periódicamente durante todo el desarrollo de la PPS fue la de medir las cantidades de sellado de juntas de losas de hormigón (en metros lineales), de construcción de barrera tipo “New Jersey” (en metros lineales) y de reconstrucción de losas de hormigón ejecutadas (en m²). Estas mediciones eran registradas y computadas mes a mes en los certificados de obra.

Junto con la medición, el alumno inspeccionaba visualmente los trabajos terminados, evaluando la calidad de la ejecución de los mismos y reportando las fallas y defectos en las terminaciones.

6.1.3. CONTROL DE EJECUCIÓN DE TRABAJOS

Diariamente el alumno acompañó al Ing. Ramiro Abad en un comienzo, y al Ing. Maximiliano Rodríguez posteriormente, en el recorrido de la obra para realizar el control de los trabajos que se encontraran en ejecución. De esta forma, el alumno asistió al profesional a cargo de la supervisión en las tareas que hacen a la gestión de obra, como la asignación de tareas a los subcontratistas y al personal de la empresa, la toma de decisiones con respecto a la forma de ejecutar los trabajos, la resolución de imprevistos y gestión de reparación de maquinarias, la logística de materiales, entre otras.

En el período de tiempo que duró la PPS, los trabajos que se controlaron fueron los siguientes:

Limpieza y resellado de juntas de contracción

La tarea consistió en limpiar las juntas de contracción de las losas de hormigón que conforman el pavimento de la Av. Costanera y el Carril Rodríguez Peña, eliminando el material de sellado anterior y cualquier sólido que se pueda haber introducido con el paso de los años, y resellar las mismas con material asfáltico elástico. Este material tiene la función de impedir el ingreso de partículas sólidas en la junta que perjudiquen la normal contracción y dilatación de las losas, o de agua que provoque el fenómeno de bombeo de finos.



Figura 8. Limpieza y resellado de juntas de contracción

Construcción de defensas de hormigón armado tipo “New Jersey”

Este trabajo consistió en remover las defensas metálicas existentes en la Av. Costanera (Tramo 1) desde la progresiva 0+000 (Calle Brasil) hasta la progresiva 3+370 (RN 40), y construir en su lugar defensas de hormigón armado tipo “New Jersey”. El trabajo estaba dividido en ocho etapas:

- 1- Remoción manual de defensas metálicas conservando aquellas que se encontraran en buen estado.
- 2- Picado de empedrado con martillo un neumático instalado en el brazo de una retroexcavadora.



Figura 9. Picado de empedrado

- 3- Remoción de soportes de defensa metálica, retiro de escombros en camión y excavación de zanja con retroexcavadora.



Figura 10. Retiro de escombros

- 4- Colado de hormigón de limpieza en la base del New Jersey dejando la forma del “diente” para el correcto anclaje de la barrera.



Figura 11. Hormigón de limpieza en la base de barrera "New Jersey"

- 5- Colocación de armadura y encofrado con moldes de chapa metálica protegidos con aceite desencofrante. El trabajo de armado se realizaba en el obrador y luego se transportaban las armaduras terminadas al sitio de colocación en un camión. Los encofrados de chapa metálica fueron hechos para esta obra en particular en un taller metalúrgico.



Figura 12. Armadura de New Jersey colocada

6- Colado de hormigón elaborado H21, vibrado y llaneado.



Figura 13. Colado y vibrado de hormigón H21 para New Jersey



Figura 14. Llaneado final de la cara descubierta del New Jersey

- 7- Colocación de membrana líquida de curado (“anti-sol”) en la cara descubierta del New Jersey.
- 8- Desencofrado luego de 48 horas y colocación de “anti-sol” en el resto de las caras del New Jersey.



Figura 15. Barrera New Jersey terminada

Además de supervisar la construcción del New Jersey, al alumno se le pidió que dibujara, en obra y bajo ciertos parámetros indicados por el Ing. Maximiliano Rodríguez, un croquis de la "nariz" o punta de la barrera, que finaliza al llegar a la intersección de la Av. Costanera con la Ruta Nacional N° 40. El objetivo del croquis era mostrárselo a la inspección para acordar la forma que iba a tener dicha "nariz", y poder mandar a fabricar los moldes necesarios para el encofrado. El dibujo hecho por el alumno es el siguiente:

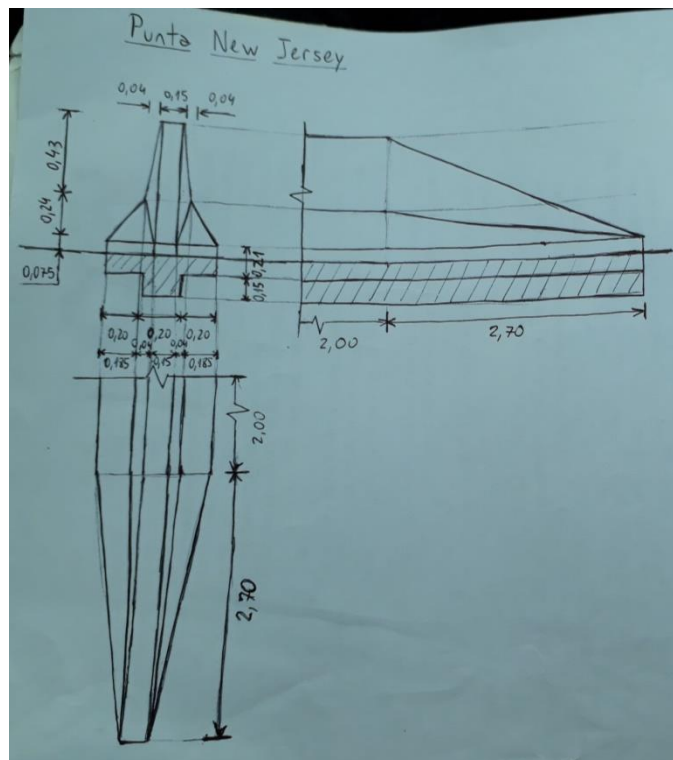


Figura 16. Croquis de "nariz" de defensa tipo New Jersey

Reconstrucción de losas de hormigón en Carril Rodríguez Peña

Este trabajo consistió en la demolición, retiro de escombros y reconstrucción de las losas dañadas de hormigón correspondientes al Tramo 2 de la obra, es decir el Carril Rodríguez Peña.

Para los trabajos de demolición, se utilizó un martillo neumático instalado en el brazo de una retroexcavadora. Luego, los escombros eran retirados con la pala de la retroexcavadora y llevados en camión al sitio de disposición final. A continuación, se excavaba hasta lograr una profundidad de 70 cm.



Figura 17. Demolición de losas dañadas



Figura 18. Superficie preparada para recibir el rechazo de cantera

El paquete estructural de las losas reconstruidas que se materializó está formado por las siguientes capas:

- 1- 40 cm de rechazo de cantera, cuya función es servir de base estructural y aislar hidráulicamente el suelo de la losa de hormigón, ya que la napa freática se encuentra muy cerca de la superficie.



Figura 19. Descarga de rechazo de cantera

- 2- 5 cm de hormigón de limpieza, que materializa una superficie pareja y lisa.
- 3- Nylon negro, que evita la propagación de fisuras de la capa inferior hacia el pavimento de hormigón, además de asegurar su impermeabilidad.



Figura 20. Capa de nylon

- 4- Losa de hormigón elaborado H30 de 25 cm de espesor, que funciona como capa de rodamiento y resiste por sí misma las cargas del tránsito, transmitiendo un pequeño porcentaje de las mismas a las capas inferiores.

En todos los casos se colocaron pasadores en las juntas transversales y barras de unión en las juntas longitudinales, o bien se reutilizaron los pasadores y las barras existentes. Las juntas de contracción fueron materializadas con un perfil metálico que marcaba la junta una vez alisado el hormigón. A su vez, se materializaron juntas de dilatación transversales cada 4 o 5 losas con planchas de tergal de mayor espesor que las tablas de madera y que abarcaban todo el espesor de la losa.



Figura 21. Pasadores, colocación de barras de unión, materialización de junta de contracción y de junta de dilatación

El hormigón de las losas fue vibrado durante el llenado, regleado con regla vibratoria y alisado con fratacho de aluminio. Luego se le dio una textura superficial transversal al sentido de circulación que favorezca la fricción con los neumáticos, utilizando un cepillo con cerdas metálicas. Por último, se aplicó una membrana líquida de curado, comúnmente conocida como “anti-sol”.



Figura 22. Regleado con regla vibratoria y alisado con fratacho de aluminio



Figura 23. Aplicación de "anti-sol"

Reparación de instalaciones eléctricas de iluminación en Av. Costanera

Este trabajo originalmente consistía simplemente en reemplazar el cableado que alimentaba aquellas columnas de iluminación que no estuvieran funcionando y reemplazar las columnas de iluminación que se encontraran dañadas. Cuando se comenzaron a realizar las excavaciones correspondientes, se descubrió que el deterioro del cableado era más extenso de lo que contemplaba el proyecto, sumado a que había una gran cantidad de entrecruzamientos de circuitos, lo que hubiera dificultado no sólo

la reparación correspondiente a la obra, sino también futuras tareas de mantenimiento.

Por este motivo, OASA y la inspección acordaron una modificación de obra que consistió en reorganizar y reemplazar la mayor parte de la instalación eléctrica de iluminación de la Av. Costanera, además de reemplazar las columnas dañadas por impactos vehiculares.

Los cables de alimentación de las columnas de iluminación del cantero central fueron reemplazados en simultáneo con los trabajos de construcción de las defensas de hormigón tipo New Jersey, aprovechando las excavaciones que debían hacerse para anclar estas últimas. Para proteger los cables de posibles deterioros ocasionados por las cargas de tránsito, se colocaron caños camisa en toda la alimentación eléctrica del cantero central. Además, se construyeron cámaras de ladrillos al pie de cada columna de iluminación para facilitar futuras tareas de reparación y mantenimiento.



Figura 24. Cámara de acceso a columna de iluminación

En el caso de las columnas de iluminación de las calles laterales y las entradas y salidas de la Av. Costanera, se realizaron zanjas, tanto manualmente como con retroexcavadora, en las que se reemplazó el cableado de alimentación. La protección del mismo en este caso se materializó con una capa fina de suelo, una corrida de ladrillos, otra capa fina de suelo, cinta de peligro para advertir la presencia de una instalación eléctrica y una capa gruesa de suelo hasta llegar al nivel de terreno natural.



Figura 25. Zanja excavada manualmente en una lateral de Av. Costanera



Figura 26. Excavación de zanja con retroexcavadora en una lateral de Av. Costanera



Figura 27. Primeras capas de protección de cableado con suelo y una corrida de ladrillos



Figura 28. Colocación de cinta de peligro de advertencia

En la calle lateral este de la Av. Costanera, entre las calles Sargento Cabral y Moldes, los cables de alimentación eléctrica de las columnas de iluminación se encuentran bajo la vereda este de la calle. Por este motivo, para realizar las tareas de reemplazo del cableado, se tuvo que intervenir las veredas de todos los particulares de esa zona.

Esta tarea estuvo a cargo de una empresa subcontratista que se encargó de remover las baldosas de la zona a intervenir, aserrar el contrapiso de la vereda, excavar una zanja hasta la profundidad del cableado existente y excavar túneles bajo las calles perpendiculares a la lateral. Una vez que el personal de OASA retiró el cableado existente y colocó el nuevo, la empresa subcontratista llenó las zanjas y colocó baldosas nuevas del mismo tipo que las de correspondientes a las veredas de cada propietario afectado.



Figura 29. Aserrado de contrapiso de vereda



Figura 30. Zanja en vereda cubierta luego de colocar el cableado

Para la tarea de remover de las columnas de iluminación dañadas por golpes de vehículos se contrató una grúa con un brazo hidráulico capaz de levantar las columnas. Previamente, las bases de las columnas a reemplazar fueron descubiertas y demolidas con un martillo neumático. Luego, el brazo de la grúa era sujetado mediante un lazo a la columna con la asistencia de una persona en un elevador hidráulico de arrastre. Finalmente, la columna era removida al ser levantada por el brazo de la grúa.

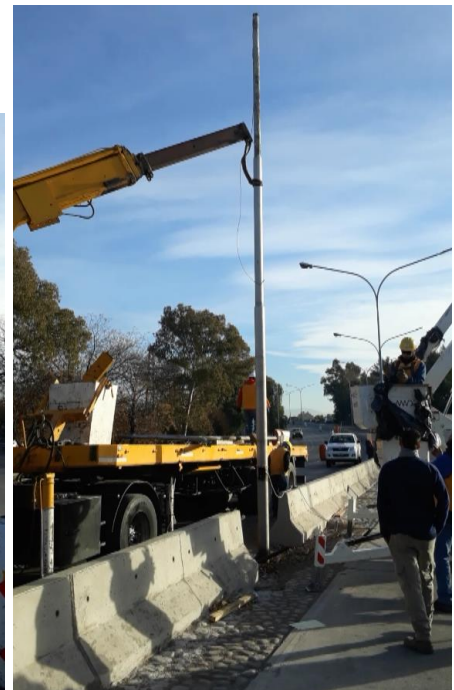


Figura 31. Grúa y elevador hidráulico utilizados para remover columnas de iluminación dañadas

7. CONCLUSIONES

El presente trabajo tuvo como objetivo sintetizar las tareas desempeñadas por el autor en el desarrollo de su Práctica Profesional Supervisada. Para esto se realizó una breve descripción de la obra en la que se llevó a cabo las tareas realizadas, seguida de una explicación de las mismas.

El autor del trabajo considera que ejerció sus actividades de una manera correcta, demostrando responsabilidad y compromiso, y que se obtuvieron resultados satisfactorios. Además, considera que la educación recibida en la Facultad de Ingeniería brindó no sólo los conocimientos, sino también las herramientas necesarias para afrontar los diversos desafíos que se presentaron a lo largo del desarrollo de la Práctica Profesional Supervisada.

Para terminar este trabajo, el alumno concluye que esta Práctica Profesional fue muy constructiva a nivel personal y formativa, ya que le permitió no sólo presenciar en primera persona una gran variedad de elementos y tareas que se estudiaron durante la carrera, y la aplicación de muchos de los conocimientos adquiridos a lo largo de los años de cursado, sino que, fundamentalmente, permitió un contacto directo con la realidad del ejercicio profesional, pudiendo observar el actuar de profesionales de muchos años de experiencia en cuanto a la forma de afrontar los problemas, la búsqueda de soluciones y las maneras de relacionarse con los distintos involucrados como inspectores, empleados, subcontratistas, vecinos afectados por la obra, etc.

8. RECOMENDACIONES PARA FUTURAS PPS

El autor de este trabajo recomienda que la Facultad de Ingeniería tome la iniciativa de contactar a una mayor cantidad de empresas e instituciones técnicas del medio para incentivar a las mismas a solicitar estudiantes que puedan realizar las Prácticas Profesionales Supervisadas, procurando en lo posible que el alumno tenga opciones en todas las áreas de aplicación de la Ingeniería Civil. También sería útil que exista una base de datos actualizada de las empresas e instituciones que estén requiriendo un practicante, con

una breve descripción de las tareas que el alumno realizaría y la información de contacto.

9. BIBLIOGRAFÍA

- Instituto del Cemento Portland Argentino, 2016. Manual de Pavimentos Urbanos de Hormigón. Libro digital, PDF. Disponible en <<http://web.icpa.org.ar/index.php/manuales/>>

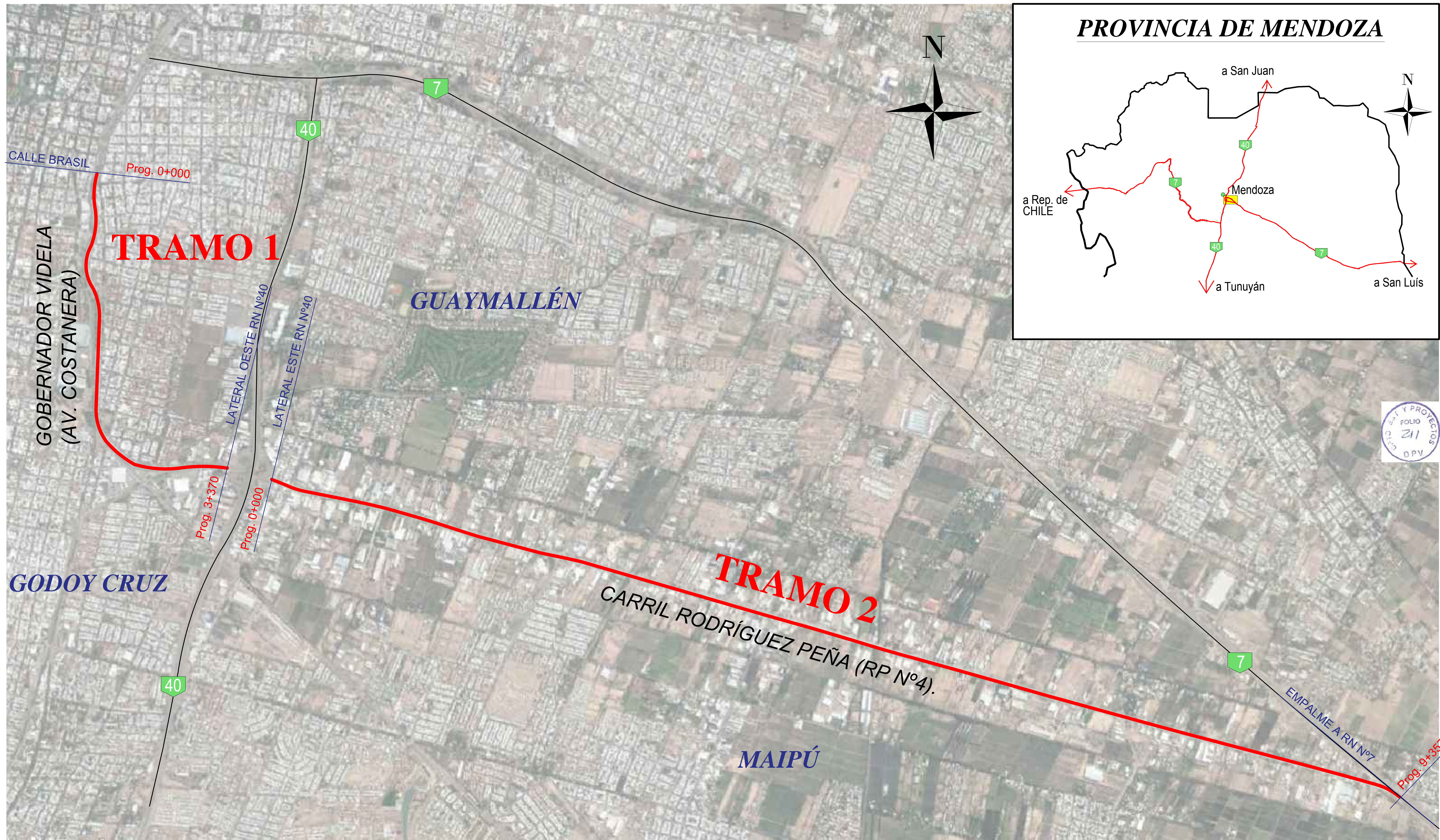
10. ANEXOS

ANEXO 1: Planimetría General

ANEXO 2: Planimetría de una porción del Tramo 1 (Av. Costanera)

ANEXO 3: Detalles de barrera metálica, juntas de puente, barrera New Jersey y barrera medio New Jersey

ANEXO 4: Planimetría de una porción del Tramo 2 (Carril Rodríguez Peña)



**REFUNCIONALIZACIÓN AV.
GOBERNADOR VIDELA (AV. COSTANERA)
Y CARRIL RODRÍGUEZ PEÑA *TR'P 06+**

REFERENCIAS

escala		Proyectista	Jefe Dpto. Est. y Proy.	Coordinador Técnico	Administrador
preparó	Est. y Proy. DPV MENDOZA				Arq. Oscar Sandes
proyectó					Sub Administrador
dibujó					
relevó			Ing. José Giunta	Ing. José L. Expósito	Arq. Diego Kotlik



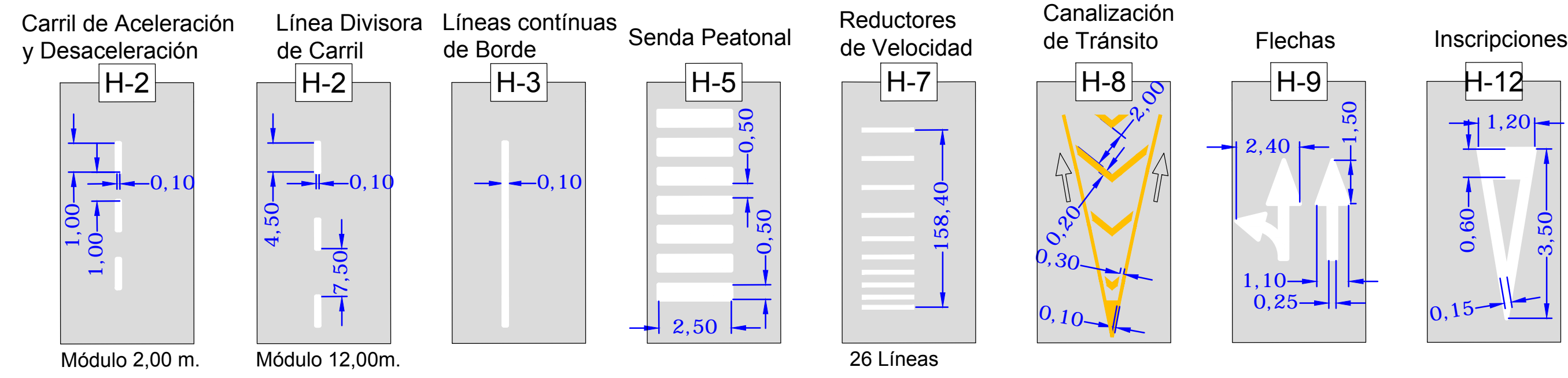
PLANO
01

OBRA: REFUNCIONALIZACIÓN AV. GOBERNADOR VIDELA (AV. COSTANERA) Y CARRIL RODRÍGUEZ PEÑA (RP N°4).

DEPARTAMENTOS: GODOY CRUZ - GUAYMALLÉN - MAIPÚ

PLANIMETRÍA GENERAL

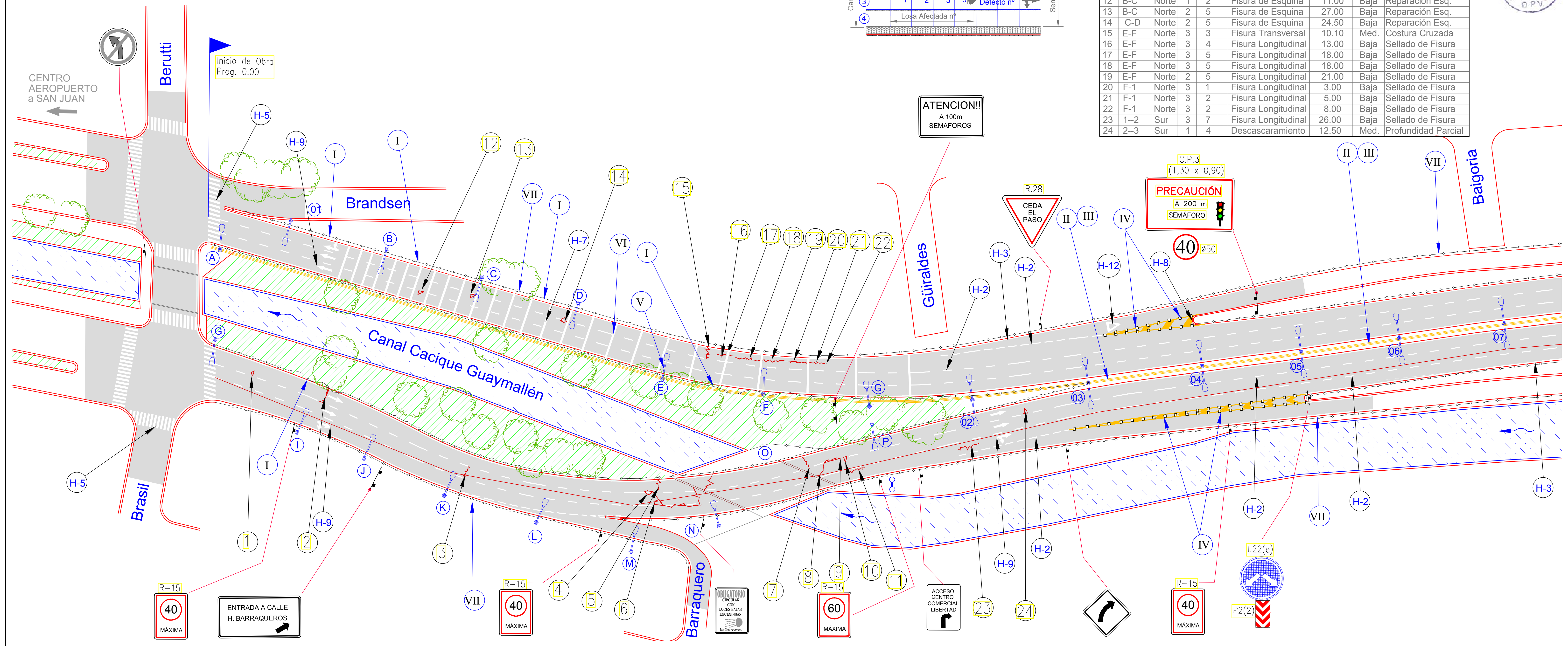
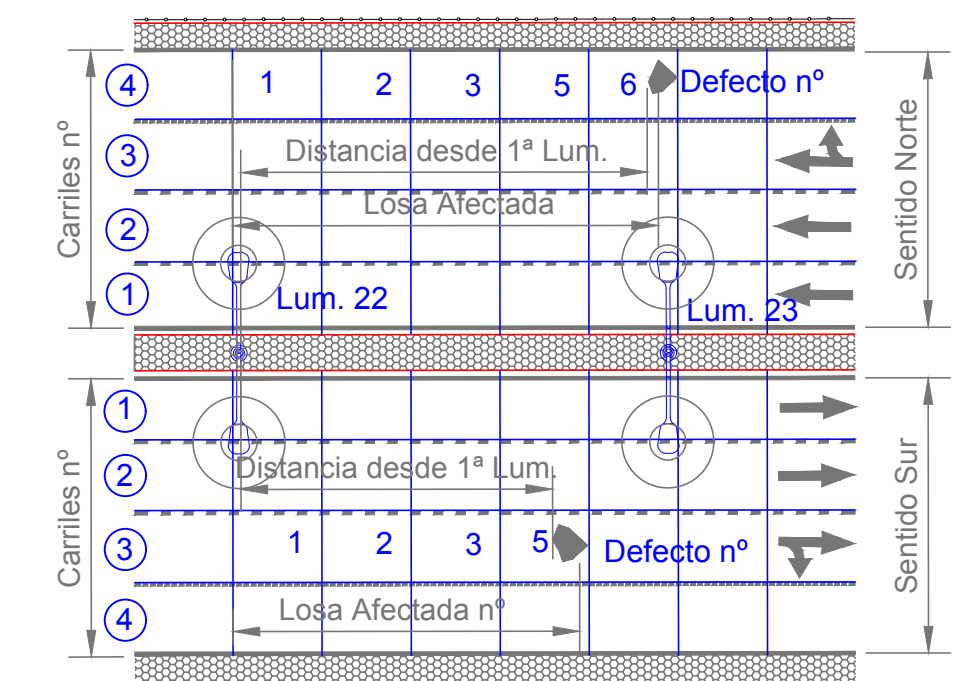
DEMARCACIÓN HORIZONTAL



Planilla de Deterioros del Pavimento de Hormigón

Daño Nº	Tramo entre Luminarias	Sentido del Tránsito	Carril Nº	Losa Afectada del tramo	TIPO DE DETERIORO	Distancia Longitudinal de primera Luminaria del Tramo	Nivel de Severidad	TIPO REPARACIÓN
1	I-J	Sur	1	7	Bache	3.90	Baja	Profundidad Parcial
2	I-J	Sur	1	7	Despostillamiento	B	Baja	Costura Cruzada
3	K-L	Sur	2	5	Fisura Transversal	22.60	Med.	Costura Cruzada
4	M-N	Sur	1-2	4	Fisura Diagonal	9.90	Med.	Costura Cruzada
5	M-N	Sur	1-2	5	Fisura Diagonal	12.80	Baja	Costura Cruzada
6	M-N	Sur	1-2	6	Despostillamiento	15.50	Baja	Profundidad Total
7	N-O	Sur	1	p	Fisura Diagonal	25.30	Baja	Sellado de Fisura
8	N-O	Sur	2	p	Fisura de Esquina	28.60	Med.	Sellado de Fisura
9	N-O	Sur	1	p	Fisura de Esquina	28.60	Med.	Profundidad Total
10	N-O	Sur	2	p	Fisura de Esquina	30.00	Med.	Reparación Esq.
11	N-O	Sur	3	p	Fisura Longitudinal	30.00	Med.	Profundidad Total
12	B-C	Norte	1	2	Fisura de Esquina	11.00	Baja	Reparación Esq.
13	B-C	Norte	2	5	Fisura de Esquina	27.00	Baja	Reparación Esq.
14	C-D	Norte	2	5	Fisura de Esquina	24.50	Baja	Reparación Esq.
15	E-F	Norte	3	3	Fisura Transversal	10.10	Med.	Costura Cruzada
16	E-F	Norte	3	4	Fisura Longitudinal	13.00	Baja	Sellado de Fisura
17	E-F	Norte	3	5	Fisura Longitudinal	18.00	Baja	Sellado de Fisura
18	E-F	Norte	3	5	Fisura Longitudinal	18.00	Baja	Sellado de Fisura
19	E-F	Norte	2	5	Fisura Longitudinal	21.00	Baja	Sellado de Fisura
20	F-1	Norte	3	1	Fisura Longitudinal	3.00	Baja	Sellado de Fisura
21	F-1	Norte	3	2	Fisura Longitudinal	5.00	Baja	Sellado de Fisura
22	F-1	Norte	3	2	Fisura Longitudinal	8.00	Baja	Sellado de Fisura
23	1-2	Sur	3	7	Fisura Longitudinal	26.00	Baja	Sellado de Fisura
24	2-3	Sur	1	4	Descascaramiento	12.50	Med.	Profundidad Parcial

Esquemas de Ubicación de Deterioros



Referencias Señalización:
 • Señales en color negro: "Carteles existentes a conservar".
 • Señales de color: "Carteles a colocar".

SIGNIFICADO DE LOS NUMEROS	I	II	III	IV	V	VI	REFERENCIAS:						
	Reposición de Baranda Metálica Dañada, s/especificaciones.	Retiro de Barandas Metálicas en Cantero Central.	Construcción de Baranda Rígida (NEW JERSEY) s/plano tipo, s/espec.	Colocación de Tachas Reflectivas	①-② Deterioros de Losas de Hormigón a Reparar s/planilla de Deterioros.	Demarcación horizontal tipo "H-7" 30/20. Líneas auxiliares para reducción de velocidad.	Tacha Reflectiva Unidireccional Baranda Metálica a Pintar Baranda Metálica a Retirar	Deterioro en Pavimento de H* Columna de AP de Brazo Simple Columna de AP de Doble Brazo	escala	1:500	Proyectista	Jefe Dpto. Est. y Proy.	Coordinador Técnico
VII	XIII	XIV	XV	XVI	XVII	XVIII	est. y Proy.	Est. y Proy. DPV MENDOZA	Ing. Fernando Esteban	Ing. Fernando Esteban	Ing. José Giunta	Ing. José L. Expósito	Arq. Oscar Sandes
							dibujó	Ing. Fernando Esteban					Sub Administrador
							relevó	Ing. Fernando Esteban					Arq. Diego Kotlik

CPV VIALIDAD MENDOZA

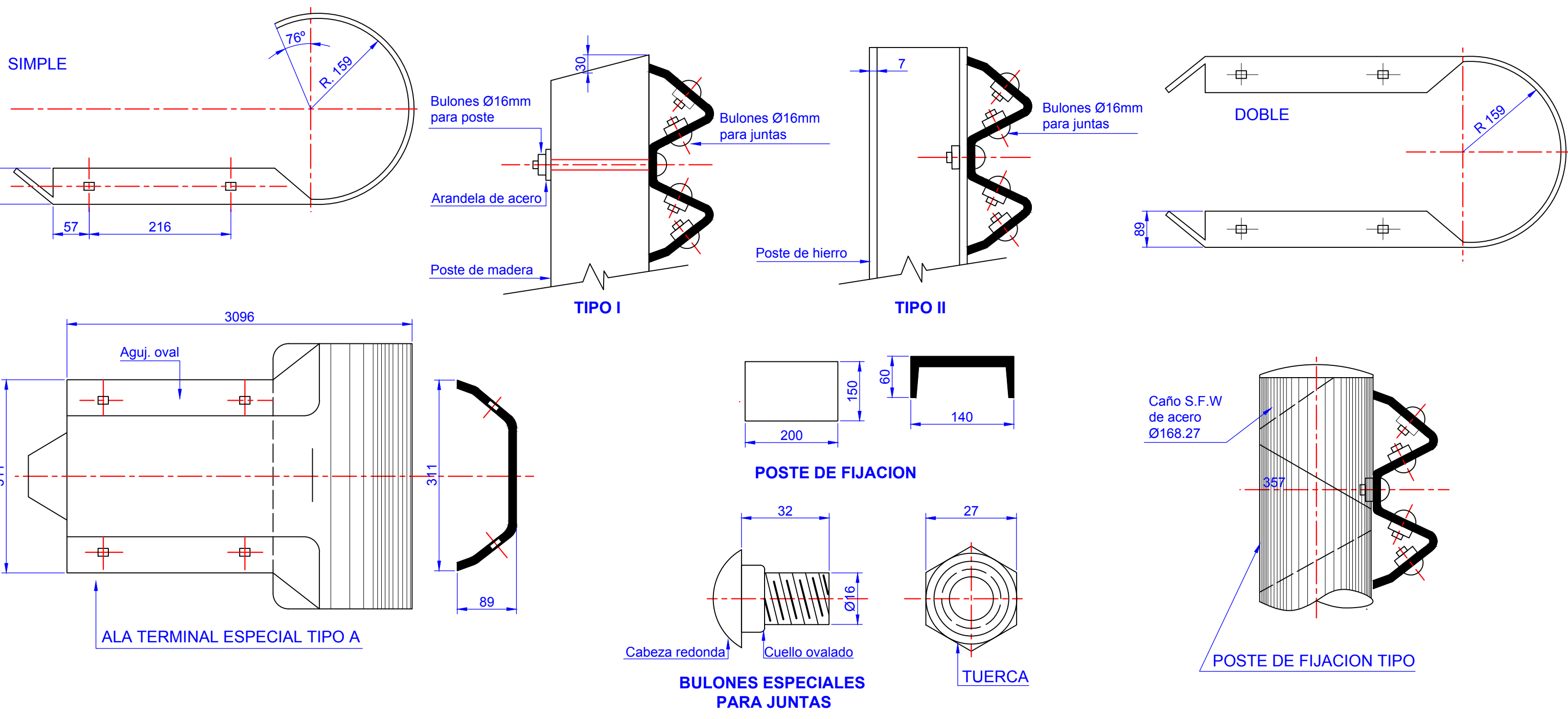
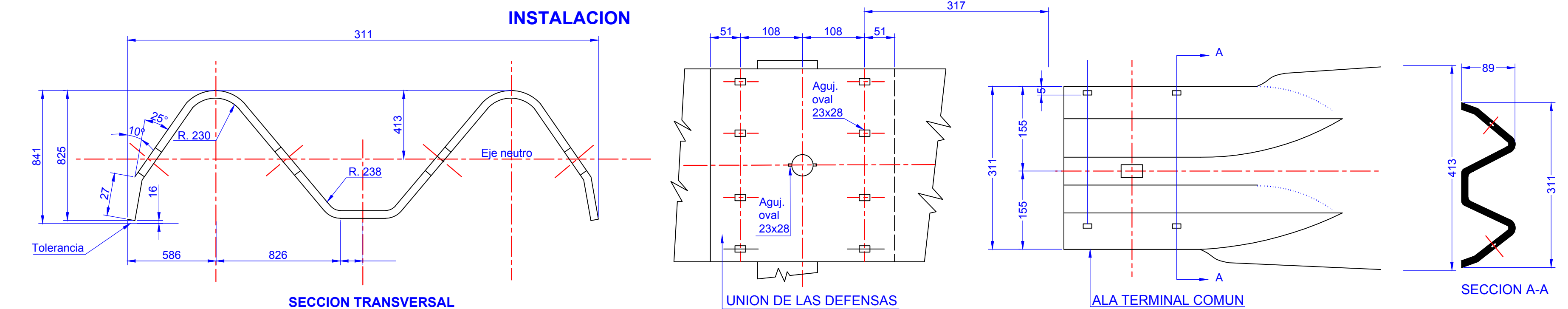
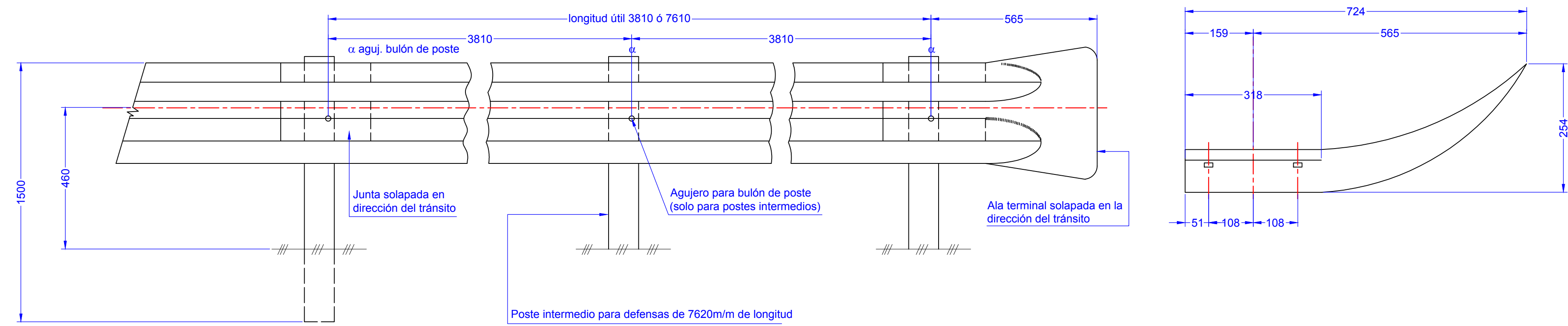
OBRA: REFUNCIONALIZACIÓN AV. GOBERNADOR VIDELA (AV. COSTANERA) Y CARRIL RODRÍGUEZ PEÑA (RP Nº4).
 TRAMO 1: CALLE BRASIL - LATERAL OESTE RN Nº40.
 DEPARTAMENTOS: GODOY CRUZ - GUAYMALLÉN

PLANO 02

PLANIMETRÍA

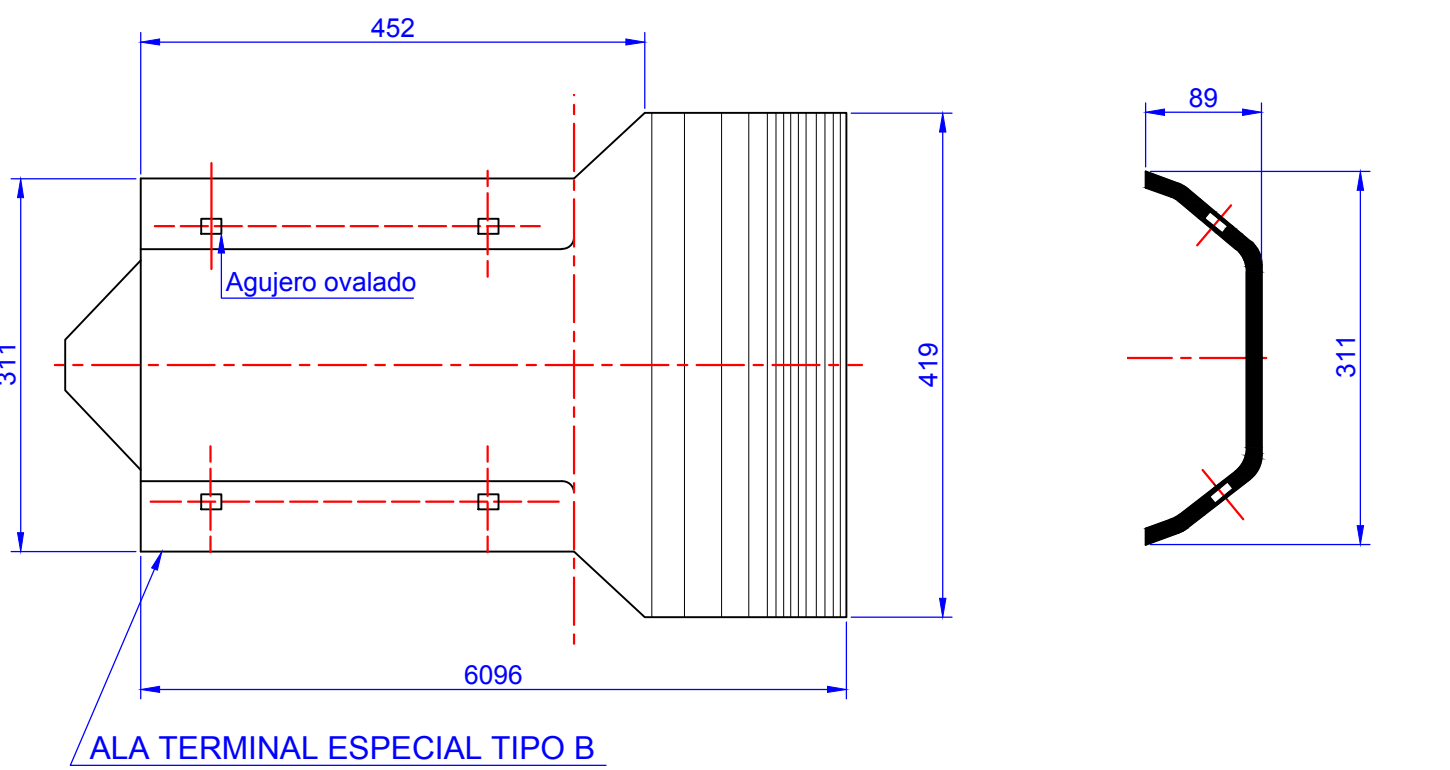
1

BARRERA MEÁLICA
Esc. 1:100



NOTA: LAS DEFENSAS SE CURVAN EN FABRICA CON CUALQUIER RADIO DE CURVATURA DESDE 1.50m HASTA 46m. PARA CURVAS DE MAYOR RADIO EL SISTEMA ESPECIAL DE JUNTA SOLAPADA PERMITE SU ACOMODACION A ESTAS CURVAS.

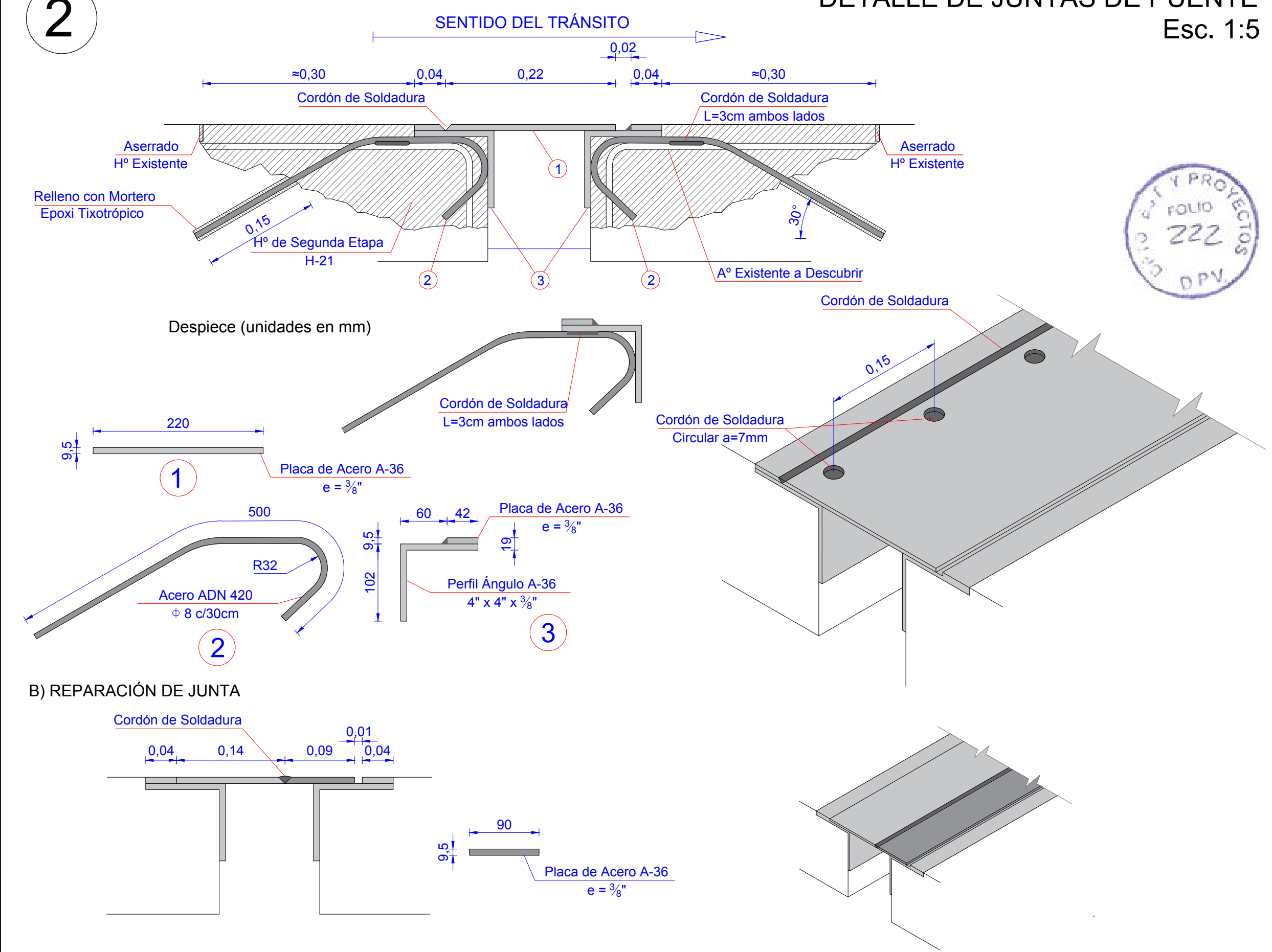
DIMENSIONES Y PROPIEDADES FISICAS DE LA DEFENSA ARMCO FLEX-BEAM							
CALIBRE	AREA DE LA SECCION TRANSVERSAL	MOMENTO DE INERCIA cm ⁴		MOMENTO RESISTENTE cm ³		PESO DE LA DEFENSA	
		HORIZONTAL	VERTICAL	HORIZONTAL	VERTICAL	kg	kg
12	12.84cm ²	96.15	12.49	22.53	80.6	42.3	79.7



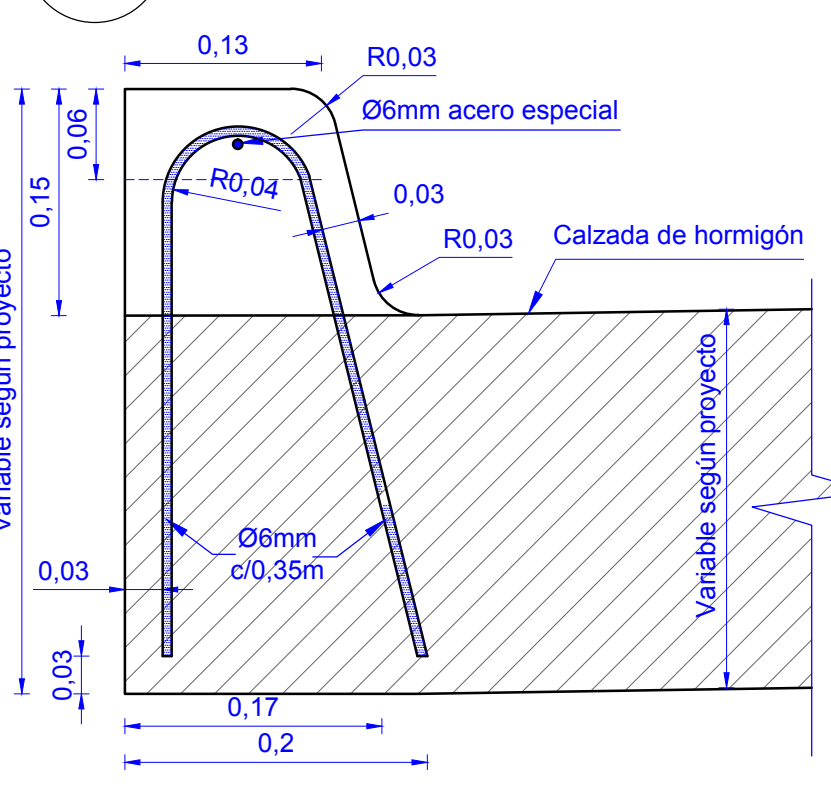
2

A) RECONSTRUCCIÓN DE JUNTA - TIPO A

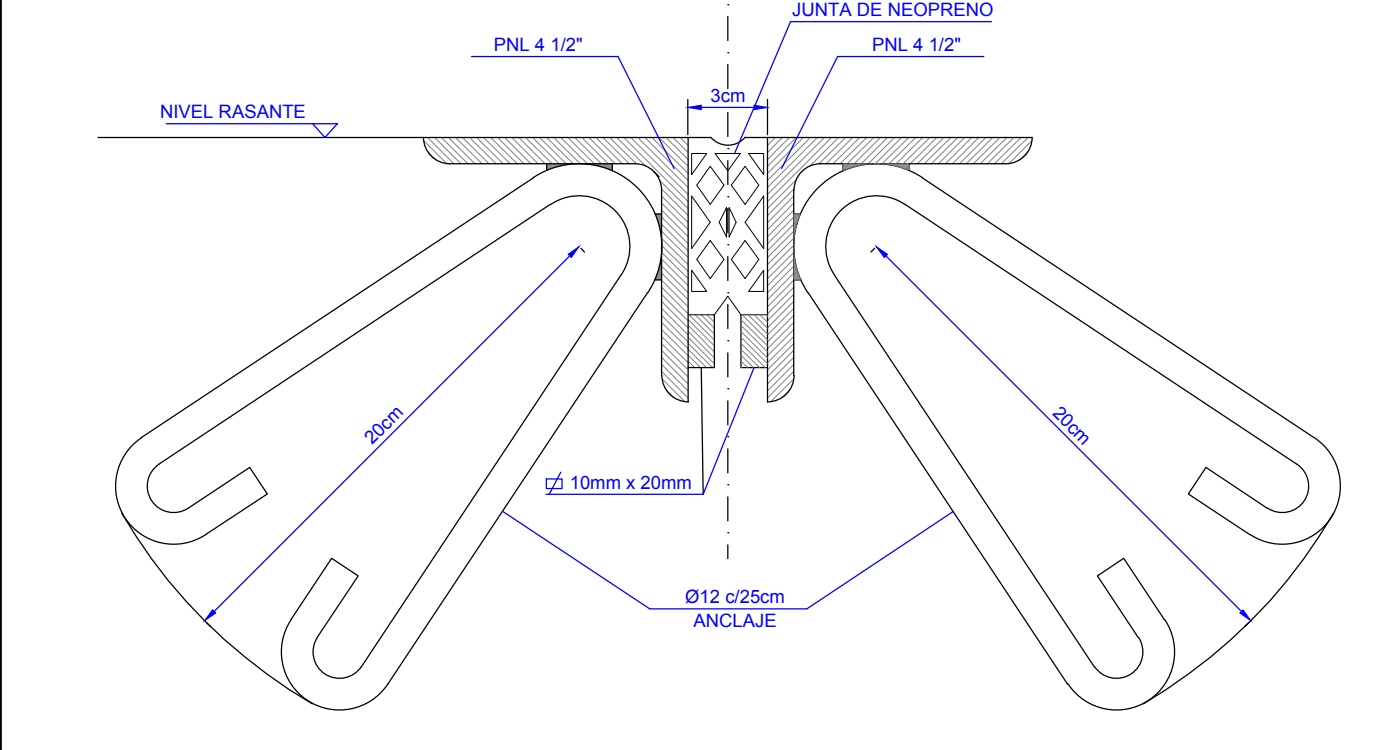
DETALLE DE JUNTAS DE PUENTE
Esc. 1:5



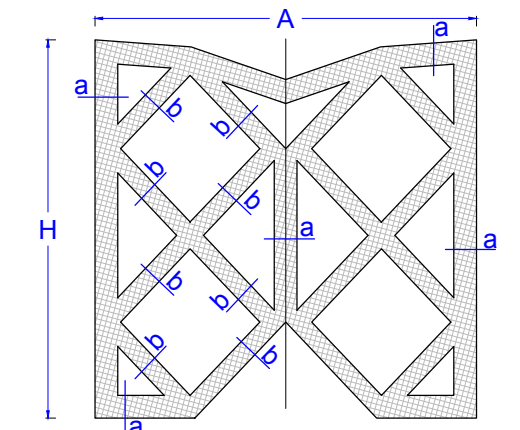
3 CORDÓN INTEGRAL
Esc. 1:5



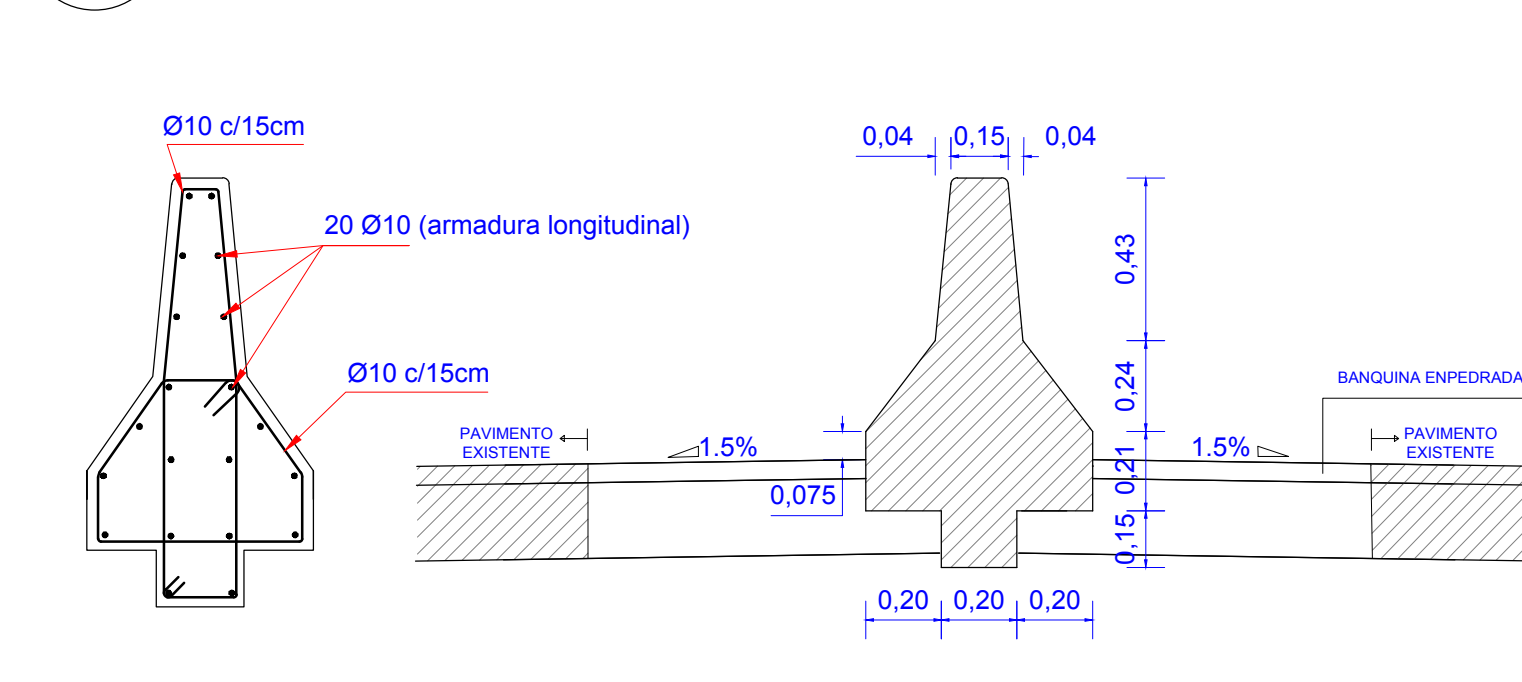
C) RECONSTRUCCIÓN DE JUNTA - TIPO B



Junta de Neopreno
 J1= 40mm Ancho máximo que se prevee va a alcanzar la junta
 J2= 20mm Ancho mínimo que se prevee va a alcanzar la junta
 A = 45mm
 H = 50±5mm
 a = 3± 0.8mm
 b = 2.5± 0.8mm

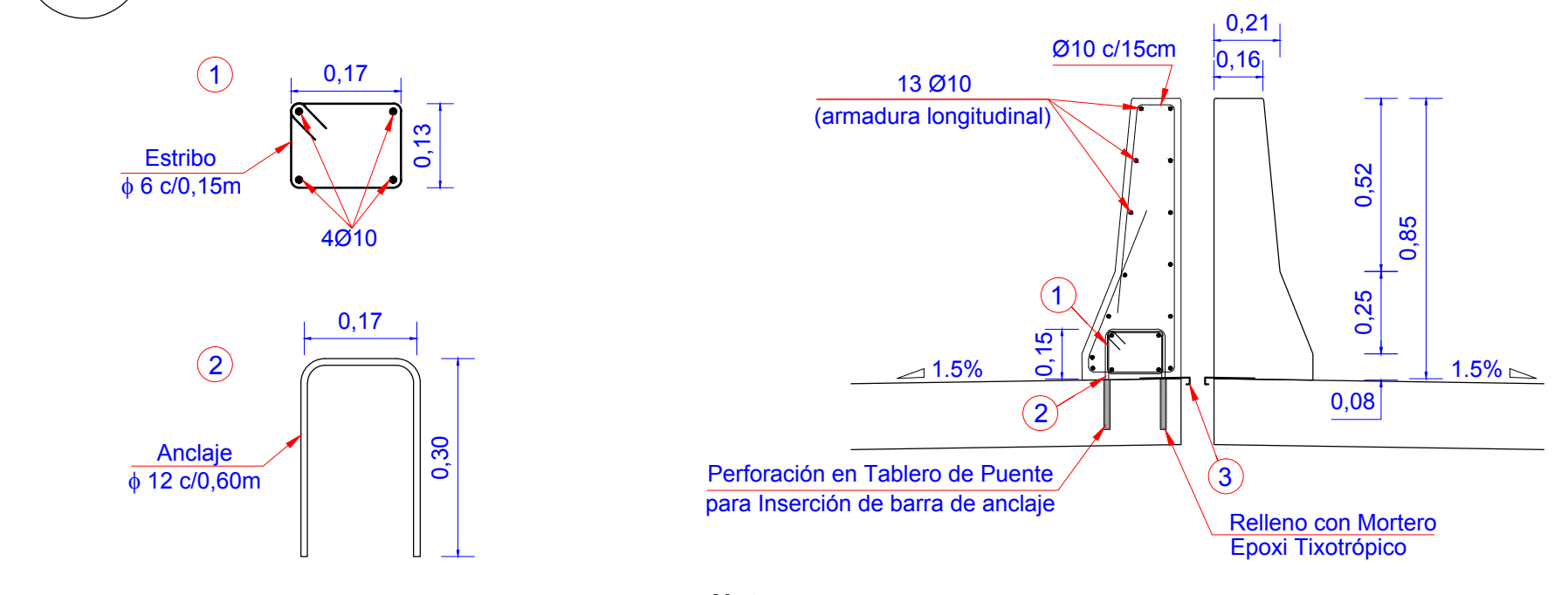


4 DETALLE DE BARRERA NEW JERSEY
Esc. 1:50



Nota:
 • Hormigón H21
 • Acero ADN 420
 • Recubrimiento de Armaduras:
 En superficies que se encuentran en contacto con el terreno, 5 cm
 En superficies expuestas a la intemperie, 2 cm
 • Empalme de Armaduras:
 La longitud de empalme por yuxtaposición será como mínimo de 60 cm

5 DETALLE DE BARRERA MEDIO NEW JERSEY TIPO B
Esc. 1:50



Nota:
 • Hormigón H21
 • Acero ADN 420
 • Recubrimiento de Armaduras:
 En superficies que se encuentran en contacto con el terreno, 5 cm
 En superficies expuestas a la intemperie, 2 cm
 • Empalme de Armaduras:
 La longitud de empalme por yuxtaposición será como mínimo de 60 cm

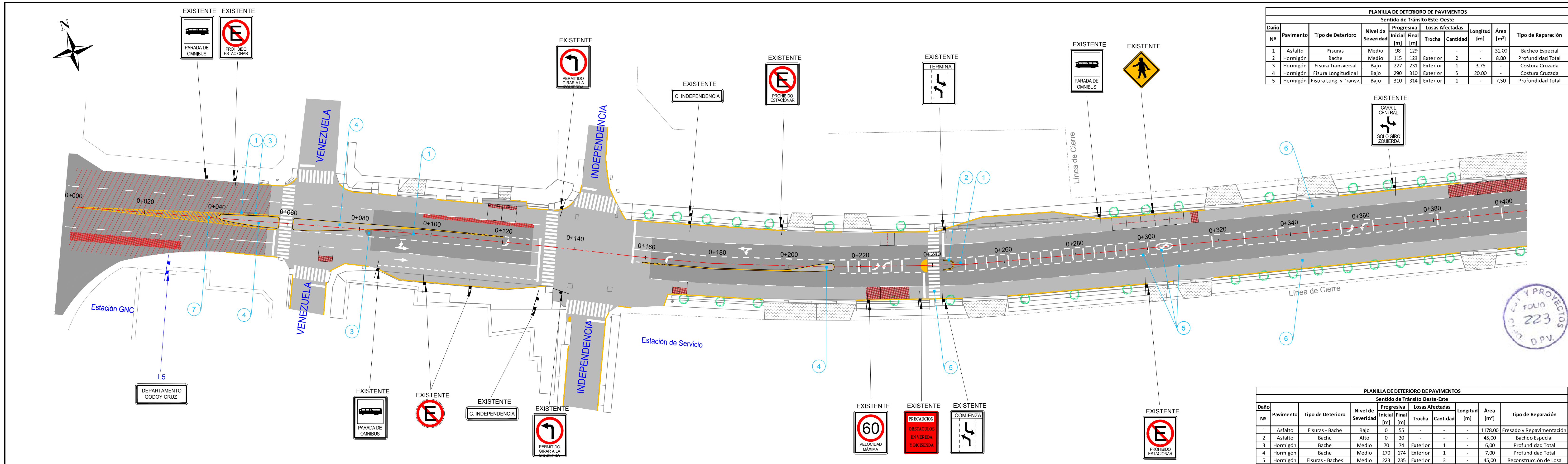
REFERENCIAS

escala	Proyectista	Jefe Dpto. Est. y Proy.	Coordinador Técnico	Administrador
preparó	Est. y Proy. DPV MENDOZA			Arq. Oscar Sandes
proyectó	Federico Masella			Sub Administrador
dibujó	Federico Masella			Arq. Diego Kotlik
relevó	Federico Masella	Ing. José Giunta	Ing. José L. Expósito	

DPV VIALIDAD MENDOZA

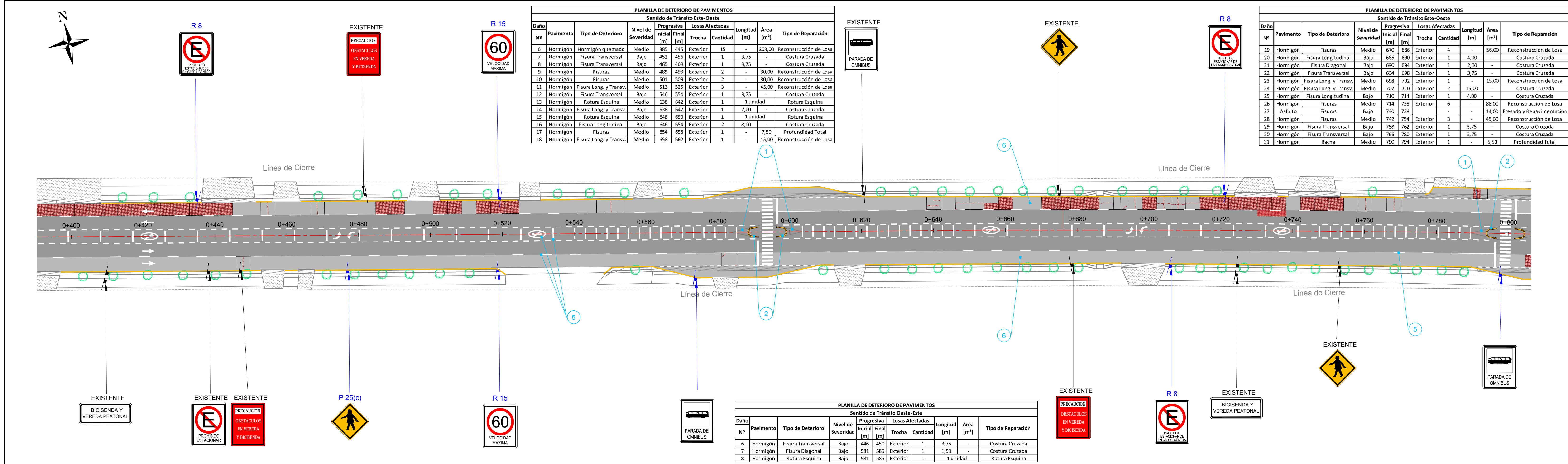
OBRA: REFUNCIONALIZACIÓN AV. GOBERNADOR VIDELA (AV. COSTANERA) Y CARRIL RODRÍGUEZ PEÑA (RP N°4).
 TRAMO 1: CALLE BRASIL - LATERAL OESTE RN N°40.
 DEPARTAMENTOS: GODOY CRUZ - GUAYMALLÉN
 PLANO DE DETALLE: JUNTAS DE PUENTES, BARRERAS METÁLICA, MEDIO NEW JERSEY TIPO B, Y NEW JERSEY.

PLANO 12



PLANILLA DE DETERIORO DE PAVIMENTOS										
Sentido de Tránsito Este-Oeste										
Daño Nº	Pavimento	Tipo de Deterioro	Nivel de Severidad	Progresiva		Losas Afectadas		Longitud [m]	Área [m²]	Tipo de Reparación
				Inicial [m]	Final [m]	Trocha	Cantidad			
1	Asfalto	Fisuras	Medio	98	129	-	-	31,00	-	Bacheo Especial
2	Hormigón	Bache	Medio	115	231	Exterior	2	8,00	-	Profundidad Total
3	Hormigón	Fisura Transversal	Bajo	227	310	Exterior	1	3,75	-	Costura Cruzada
4	Hormigón	Fisura Longitudinal	Bajo	290	310	Exterior	5	20,00	-	Costura Cruzada
5	Hormigón	Fisura Long. y Transv.	Bajo	310	314	Exterior	1	7,50	-	Profundidad Total

PLANILLA DE DETERIORO DE PAVIMENTOS										
Sentido de Tránsito Oeste-Este										
Daño Nº	Pavimento	Tipo de Deterioro	Nivel de Severidad	Progresiva		Losas Afectadas		Longitud [m]	Área [m²]	Tipo de Reparación
				Inicial [m]	Final [m]	Trocha	Cantidad			
1	Asfalto	Fisuras - Bache	Bajo	0	55	-	-	1178,00	-	Fresado y Repavimentación
2	Asfalto	Bache	Alto	0	30	-	-	45,00	-	Bacheo Especial
3	Hormigón	Bache	Medio	70	74	Exterior	1	6,00	-	Profundidad Total
4	Hormigón	Bache	Medio	170	174	Exterior	1	7,00	-	Profundidad Total
5	Hormigón	Fisuras - Baches	Medio	223	235	Exterior	3	45,00	-	Reconstrucción de Losa



PLANILLA DE DETERIORO DE PAVIMENTOS										
Sentido de Tránsito Este-Oeste										
Daño Nº	Pavimento	Tipo de Deterioro	Nivel de Severidad	Progresiva		Losas Afectadas		Longitud [m]	Área [m²]	Tipo de Reparación
				Inicial [m]	Final [m]	Trocha	Cantidad			
6	Hormigón	Hormigón quemado	Medio	385	445	Exterior	15	203,00	-	Reconstrucción de Losa
7	Hormigón	Fisura Transversal	Bajo	452	456	Exterior	1	3,75	-	Costura Cruzada
8	Hormigón	Fisura Transversal	Bajo	465	469	Exterior	1	3,75	-	Costura Cruzada
9	Hormigón	Fisuras	Medio	485	493	Exterior	2	30,00	-	Reconstrucción de Losa
10	Hormigón	Fisuras	Medio	501	509	Exterior	2	30,00	-	Reconstrucción de Losa
11	Hormigón	Fisura Long. y Transv.	Medio	513	525	Exterior	3	45,00	-	Reconstrucción de Losa
12	Hormigón	Fisura Transversal	Bajo	546	554	Exterior	1	3,75	-	Costura Cruzada
13	Hormigón	Rotura Esquina	Medio	638	642	Exterior	1	1 unidad	-	Rotura Esquina
14	Hormigón	Fisura Long. y Transv.	Bajo	638	642	Exterior	1	7,00	-	Costura Cruzada
15	Hormigón	Rotura Esquina	Medio	646	650	Exterior	1	1 unidad	-	Rotura Esquina
16	Hormigón	Fisura Longitudinal	Bajo	646	654	Exterior	2	8,00	-	Costura Cruzada
17	Hormigón	Fisuras	Medio	654	658	Exterior	1	7,50	-	Profundidad Total
18	Hormigón	Fisura Long. y Transv.	Medio	658	662	Exterior	1	15,00	-	Reconstrucción de Losa

PLANILLA DE DETERIORO DE PAVIMENTOS										
Sentido de Tránsito Oeste-Oeste										
Daño Nº	Pavimento	Tipo de Deterioro	Nivel de Severidad	Progresiva		Losas Afectadas		Longitud [m]	Área [m²]	Tipo de Reparación
				Inicial [m]	Final [m]	Trocha	Cantidad			
19	Hormigón	Fisuras	Medio	670	686	Exterior	4	56,00	-	Reconstrucción de Losa
20	Hormigón	Fisura Longitudinal	Bajo	686	690	Exterior	1	4,00	-	Costura Cruzada
21	Hormigón	Fisura Diagonal	Bajo	690	694	Exterior	1	2,00	-	Costura Cruzada
22	Hormigón	Fisura Transversal	Bajo	694	698	Exterior	1	3,75	-	Costura Cruzada
23	Hormigón	Fisura Long. y Transv.	Medio	698	702	Exterior	1	15,00	-	Reconstrucción de Losa
24	Hormigón	Fisura Long. y Transv.	Medio	702	710	Exterior	2	15,00	-	Costura Cruzada
25	Hormigón	Fisura Longitudinal	Bajo	710	714	Exterior	1	4,00	-	Costura Cruzada
26	Hormigón	Fisuras	Medio	714	738	Exterior	6	88,00	-	Reconstrucción de Losa
27	Asfalto	Fisuras	Bajo	730	738	-	-	14,00	-	Fresado y Repavimentación
28	Hormigón	Fisuras	Medio	742	754	Exterior	3	45,00	-	Reconstrucción de Losa
29	Hormigón	Fisura Transversal	Bajo	758	762	Exterior	1	3,75	-	Costura Cruzada
30	Hormigón	Fisura Transversal	Bajo	766	780	Exterior	1	3,75	-	Costura Cruzada
31	Hormigón	Bache	Medio	790	794	Exterior	1	5,50	-	Profundidad Total

PLANILLA DE DETERIORO DE PAVIMENTOS										
Sentido de Tránsito Oeste-Este										
Daño Nº	Pavimento	Tipo de Deterioro	Nivel de Severidad	Progresiva		Losas Afectadas		Longitud [m]	Área [m²]	Tipo de Reparación
				Inicial [m]	Final [m]	Trocha	Cantidad			
6	Hormigón	Fisura Transversal	Bajo	446	450	Exterior	1	3,75	-	Costura Cruzada
7	Hormigón	Fisura Diagonal	Bajo	581	585	Exterior	1	1,50	-	Costura Cruzada
8	Hormigón	Rotura Esquina	Bajo	581	585	Exterior	1	1 unidad	-	Rotura Esquina

1	RETIRO DE BARANDAS METÁLICAS. TOTAL LÁMINA: 96,00m	2	CONSTRUCCIÓN DE BARANDA RÍGIDA (MEDIO NEW JERSEY) SEGÚN PLANO DE DETALLES. TOTAL LÁMINA: 27,00m	3	DEMOLICIÓN DE ESTRUCTURA EXISTENTE DE HORMIGÓN. TOTAL LÁMINA: 6 m3	4	CONSTRUCCIÓN DE ISLETA SEGÚN PLANOS DE REPLANTEO DE ISLETAS.	5	DEMARCACIÓN HORIZONTAL SEGÚN PLANO DE DETALLES Y PLANILLAS DE CÓMPUTO.	6	LIMPIEZA Y RESELLADO DE JUNTAS. TOTAL LÁMINA: 2350m
7	H.8. PINTURA AMARILLA POR PULVERIZACIÓN EN CALIENTE	8	SISTEMA DE ILUMINACIÓN EXISTENTE A MANTENER. SEGÚN CÓMPUTO Y ESPECIFICACIONES TÉCNICAS.	9		10		11		12	
13		14		15		16		17		18	

COORDENADAS X= ESTE Y= NORTE Z= COTA		REFERENCIAS: - LAS SEÑALES VERTICALES DE COLOR AZUL Y/O CON CÓDIGO SON NUEVAS A COLOCAR.	
escala	1:500	Proyectista	Jefe Dpto. Est. y Proy.
preparó	Est. y Proy. DPV MENDOZA	Coordinador Técnico	Administrador
proyectó	Federico Masella		Arq. Oscar Sandes
dibujó	Federico Masella		Sub Administrador
relevó	Federico Masella	Federico Masella	Arq. Diego Kotlik

OBRA: REFUNCIONALIZACIÓN AV. GOBERNADOR VIDELA (AV. COSTANERA) Y CARRIL RODRÍGUEZ PEÑA (RP N°4).
 TRAMO 2: LATERAL ESTE RN N°40 - RN N°7.
 DEPARTAMENTOS: GODOY CRUZ - MAIPÚ
 PLANIMETRÍA
 PROGRESIVA 0+000 A 0+800

PLANO 13