

ANÁLISIS DINAMICO TRIDIMENSIONAL DE UN EDIFICIO DE UNA PLANTA

Ing. Francisco Sentinelli

1. Introducción

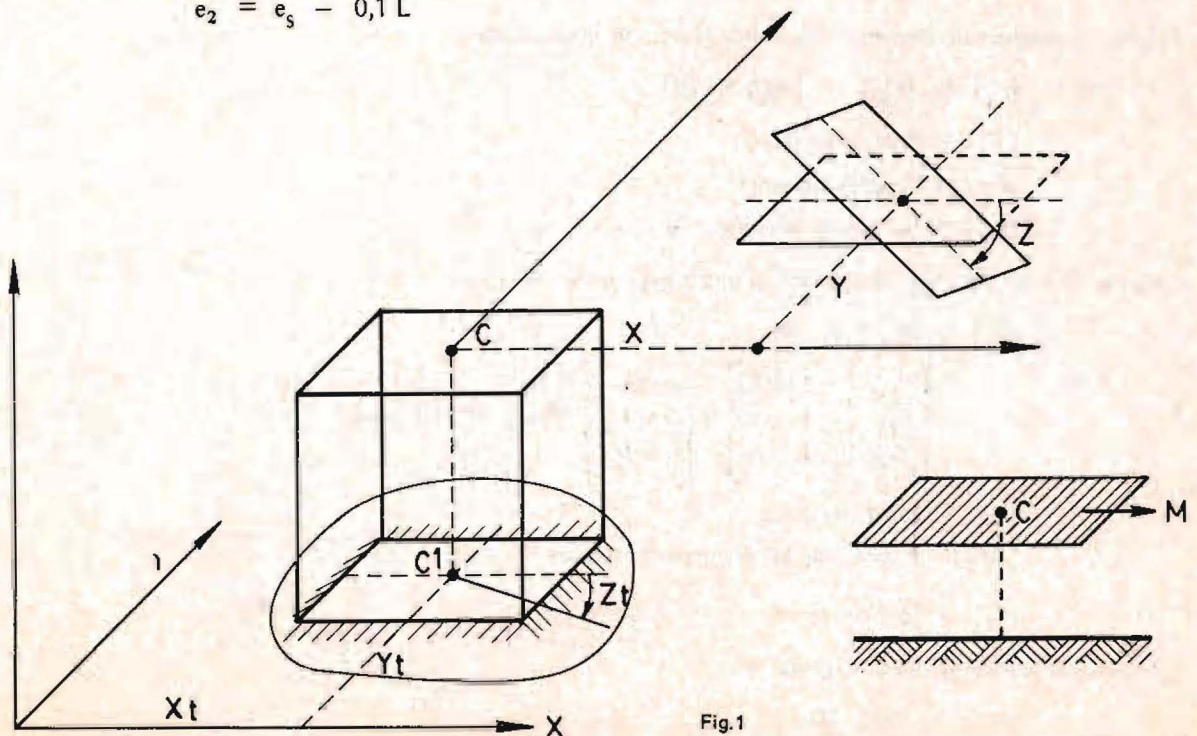
Si un edificio de una planta está sometido a un movimiento sísmico, se comporta como un sistema de tres grados de libertad. El análisis dinámico nos lleva al cálculo de tres esfuerzos actuando en el centro de masa: una fuerza en la dirección x, una en la dirección y, y un par en la dirección de rotación de la planta. En el presente trabajo en base a estos tres esfuerzos se han calculado las acciones en los elementos resistentes de la planta. El cálculo se ha realizado determinando la máxima respuesta en cada modo de vibración y aplicando un criterio de superposición modal.

Esta fuerza determinada para cada elemento, se ha comparado con la que se calcula en la práctica profesional mediante el análisis estático, y de acuerdo con los requerimientos establecidos en los códigos.

Como ordenada espectral para calcular la respuesta máxima en cada modo se ha empleado la que surge del proyecto de nuevas normas propuesto por C.I.R.S.O.C. Como expresión de excentricidad dinámica para el análisis estático se ha tomado: $e_d = 1,5 e_s \pm 0,1 n$. La que establece el código de construcciones antisísmicas de la Provincia de Mendoza. También se ha hecho un análisis estático alternativo, considerando la excentricidad dinámica definida por la Norma N.A.A. 80.

$$e_d = 1,5 e_s + 0,1 L$$

$$e_2 = e_s - 0,1 L$$



2. Desplazamientos

Se supone la masa uniformemente distribuida en la losa. Los tres grados de libertad son: el desplazamiento del centro de masa de la losa (punto C) en la dirección x, el desplazamiento del mismo punto en la dirección y, y la rotación de la losa de la planta.

X, Y, Z, son los desplazamientos relativos de la losa de la planta en relación con el terreno de la base.

Xt, Yt, Zt, son los desplazamientos del terreno de base y de la base debido al movimiento sísmico (punto Ct).

Xa, Ya, Za, son los desplazamientos absolutos de la losa de la planta (punto C).

Llamaremos:

$$[Dnr] = \begin{bmatrix} X \\ Y \\ Z \end{bmatrix} = \text{vector de desplazamientos relativos}$$

$$[Dna] = \begin{bmatrix} Xa \\ Ya \\ Za \end{bmatrix} = \text{vector de desplazamientos absolutos}$$

$$[Dnt] = \begin{bmatrix} Xt \\ Yt \\ Zt \end{bmatrix} = \text{vector de desplazamientos del terreno}$$

Se observa que:

$$Xa = Xt + X$$

$$Ya = Yt + Y$$

$$Za = Zt + Z$$

o sea:

$$[Dna] = [Dnt] + [Dnr] \quad (1)$$

3. Ecuación del Equilibrio Dinámico

Cuando se produce un movimiento sísmico se cumple la condición:

$$[F_I] + [F_R] + [F_A] = [0] \quad (2)$$

$$[F_I] = \text{Fuerzas de inercia}$$

$$[F_R] = \text{Fuerzas de resorte}$$

$$[F_A] = \text{Fuerzas de amortiguamiento}$$

Dejando de lado por ahora las fuerzas de amortiguamiento, tenemos:

$$[F_I] + [F_R] = [0]$$

$$[F_I] = \begin{bmatrix} F_{IX} \\ F_{IY} \\ F_{IZ} \end{bmatrix} = \begin{bmatrix} M \ddot{X}_a \\ M \ddot{Y}_a \\ I_M \ddot{Z}_a \end{bmatrix} = \begin{bmatrix} M & 0 & 0 \\ 0 & M & 0 \\ 0 & 0 & I_M \end{bmatrix} [\ddot{D}na] = [M] [\ddot{D}na] \quad (3)$$

$$[M] = \text{matriz de masa}$$

$$[\ddot{D}na] = \text{vector de aceleraciones absolutas}$$

$$[F_I] = [M] [\ddot{D}na] \quad (4)$$

La fuerza de resorte se puede expresar por:

$$[F_R] = [Rn] [Dnr] \quad (5)$$

Reemplazando en (3)

$$\begin{aligned} [M] [\ddot{D}_{na}] + [R_n] [D_{nr}] &= [0] \\ [M] [[\ddot{D}_{nt}] + [\ddot{D}_{nr}]] + [R_n] [D_{nr}] &= [0] \\ [M] [\ddot{D}_{nr}] + [R_n] [D_{nr}] &= - [M] [\ddot{D}_{nt}] \end{aligned} \quad (6)$$

4. Vibración Libre

Para la vibración libre $[\ddot{D}_{nt}] = [0]$ y $[D_{nr}] = [\Delta_{nr}] \text{ sen } \omega t$

$[\Delta_{nr}] =$ vector de las amplitudes de las oscilaciones

La ecuación (6) se transforma en:

$$\begin{aligned} [M] [\ddot{D}_{nr}] + [R_n] [D_{nr}] &= [0] \\ [\ddot{D}_{nr}] &= -\omega^2 [\Delta_{nr}] \text{ sen } \omega t \\ X &= \Delta_x \text{ sen } \omega t \\ Y &= \Delta_y \text{ sen } \omega t \\ Z &= \Delta_z \text{ sen } \omega t \end{aligned} \quad [\Delta_{nr}] = \begin{bmatrix} \Delta_x \\ \Delta_y \\ \Delta_z \end{bmatrix} \quad (7)$$

Reemplazando en (7)

$$\begin{aligned} -\omega^2 [M] [\Delta_{nr}] \text{ sen } \omega t &= [R_n] [\Delta_{nr}] \text{ sen } \omega t = [0] \\ [-\omega^2 [M] + [R_n]] [\Delta_{nr}] &= [0] \end{aligned} \quad (8)$$

Desarrollando la expresión (8) se llega a un sistema de ecuaciones homogéneas en las cuales debe cumplirse que el determinante de la matriz $-\omega^2 [M] + [R_n]$ debe ser cero

$$\left| -\omega^2 [M] + [R_n] \right| = 0 \quad (9)$$

Desarrollando este determinante llegamos a la ecuación de frecuencias que nos permite determinar las frecuencias naturales de cada modo.

5. Cálculo de las Fuerzas de Resorte

La relación entre las fuerzas de resorte y las deformaciones relativas se establece mediante la matriz de rigidez de nudo.

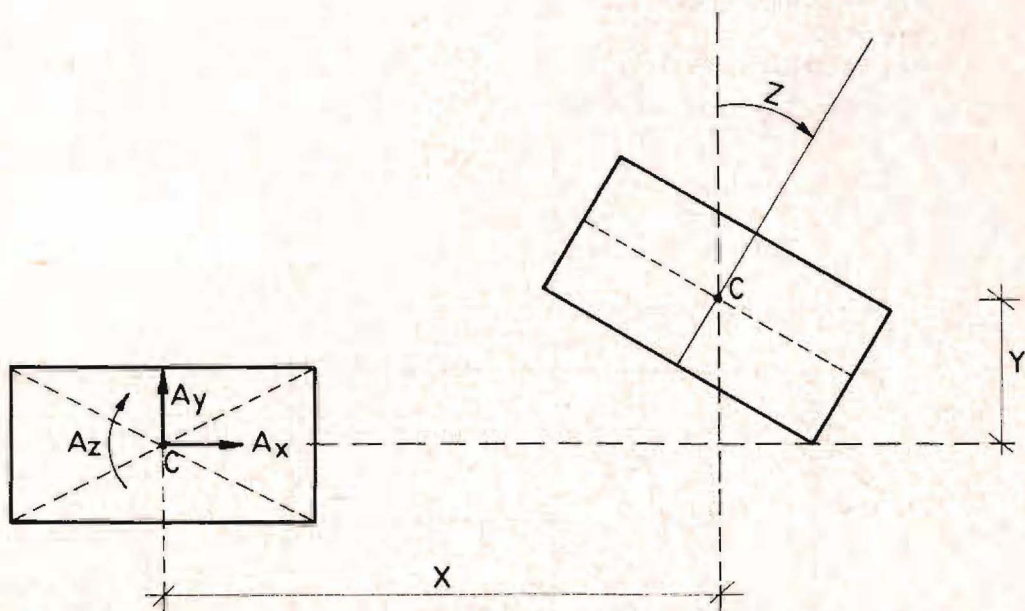


Fig.2

$$\begin{aligned}
 A_x &= R_{xx} X + R_{xy} Y + R_{xz} Z \\
 A_y &= R_{yx} X + R_{yy} Y + R_{yz} Z \\
 A_z &= R_{zx} X + R_{zy} Y + R_{zz} Z
 \end{aligned}$$

$$[F_R] = \begin{bmatrix} A_x \\ A_y \\ A_z \end{bmatrix} = [R_n] [D_{nr}]$$

Los coeficientes de la matriz de rigidez de nudo se obtienen haciendo sucesivamente $X=1; Y=1; Z=1$.

$X=1$

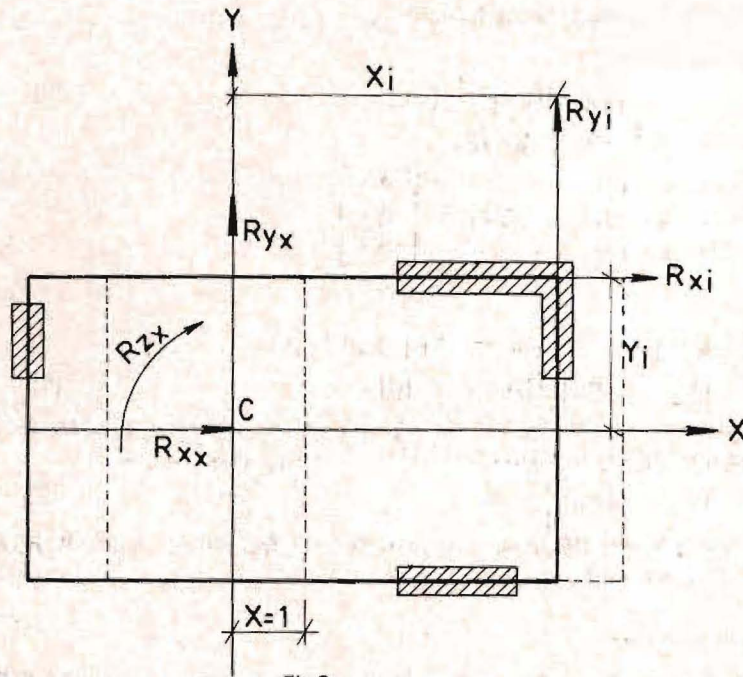


Fig.3

Cuando $X=1$ las acciones en la dirección X, Y y Z son: R_{xx}, R_{yx}, R_{zx} .

$$R_{xx} = \sum R_{xi} = R_x$$

$$R_{yx} = 0$$

$$R_{zx} = \sum R_{xi} y_i = S_x$$

Para $Y = 1$; $A_x = R_{xy}$; $A_y = R_{yy}$; $A_z = R_{zy}$

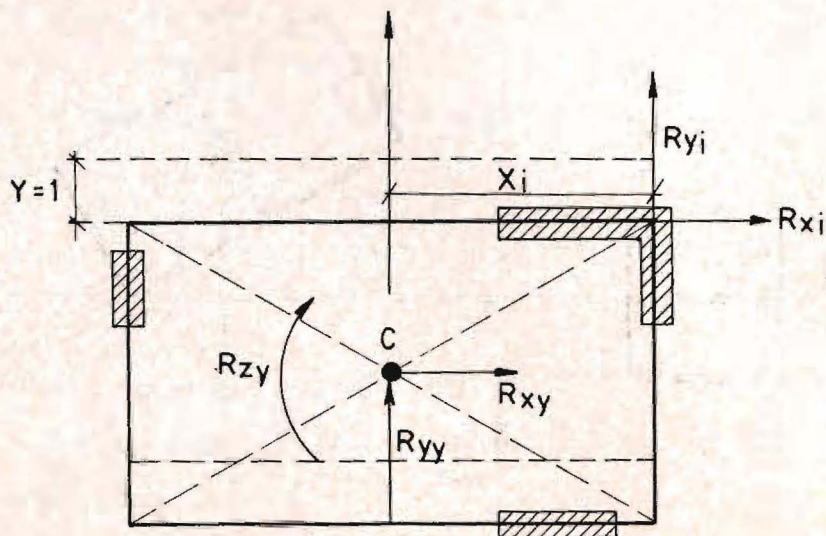
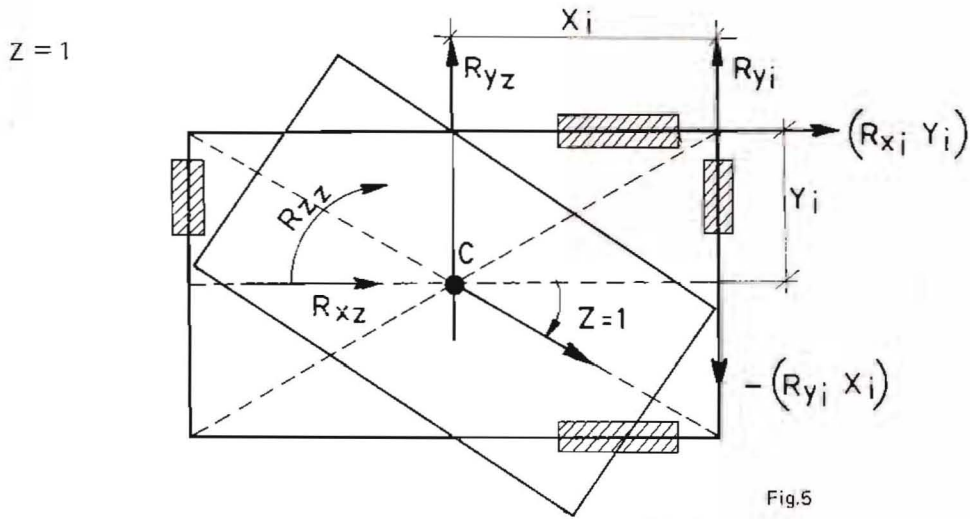


Fig.4

$$R_{xy} = 0; \quad R_{yy} = \sum R_{yi} = R_y; \quad R_{zy} = -\sum R_{yi} x_i = S_y$$

$$\text{Para } Z=1; \quad A_x = R_{xz}; \quad A_y = R_{yz}; \quad A_z = R_z$$



$$R_{xz} = \sum R_{xi} y_i = S_x; \quad \sum R_{yz} = -\sum R_{yi} x_i = S_y$$

$$R_z = \sum (R_{xi} y_i^2 + R_{yi} x_i^2) = R_z$$

La matriz de rigidez de nudo es por lo tanto:

$$[R_n] = \begin{bmatrix} R_x & 0 & S_x \\ 0 & R_y & S_y \\ S_x & S_y & R_z \end{bmatrix}$$

6. Cálculo de las Frecuencias Propias

Reemplazando en la ecuación (9) en la matriz de masas y la matriz de rigidez de nudo $[R_n]$ tenemos:

$$\begin{bmatrix} -\omega^2 M & 0 & 0 \\ 0 & -\omega^2 M & 0 \\ 0 & 0 & -\omega^2 I_M \end{bmatrix} + \begin{bmatrix} R_x & 0 & S_x \\ 0 & R_y & S_y \\ S_x & S_y & R_z \end{bmatrix} = 0$$

$$\begin{vmatrix} (-\omega^2 M + R_x) & 0 & S_x \\ 0 & (-\omega^2 M + R_y) & S_y \\ S_x & S_y & (-\omega^2 I_M + R_z) \end{vmatrix} = 0$$

Desarrollando el determinante:

$$(R_x - \omega^2 M) (R_y - \omega^2 M) (R_z - \omega^2 I_M) - (R_y - \omega^2 M) S_x^2 - (R_x - \omega^2 M) S_y^2 = 0$$

Dividiendo por $(R_x)^3$

$$\left(1 - \frac{\omega^2 M}{R_x}\right) \left(\frac{R_y}{R_x} - \frac{\omega^2 M}{R_x}\right) \left(\frac{R_z}{R_x} - \frac{\omega^2 I_M}{R_x}\right) - \left(\frac{R_y}{R_x} - \frac{\omega^2 M}{R_x}\right) \left(\frac{S_x}{R_x}\right)^2 - \left(1 - \frac{\omega^2 M}{R_x}\right) \left(\frac{S_y}{R_x}\right)^2 = 0$$

Llamando

$$\lambda = \frac{\omega^2 M}{R_x} \quad p = \frac{R_y}{R_x}$$

Además sabemos que

$$S_x = R_x \cdot e_y \quad S_y = -R_y \cdot e_x$$

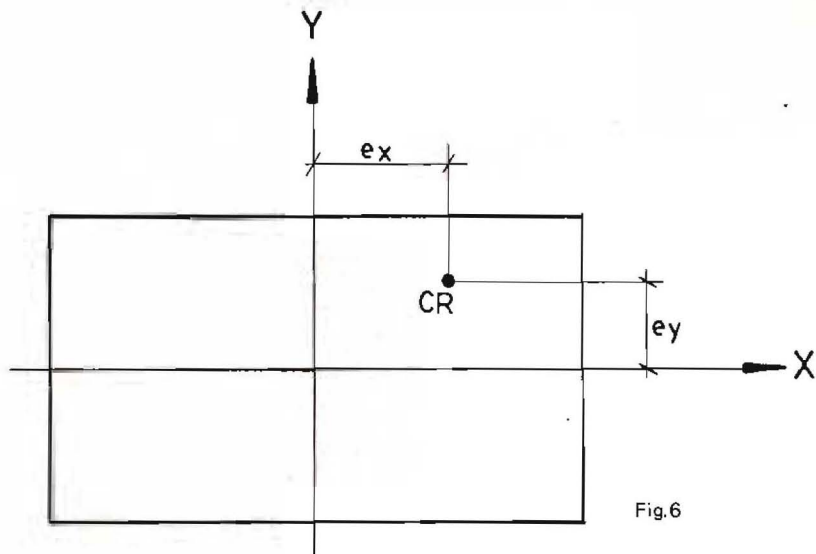


Fig.6

Siendo e_x y e_y las excentricidades del centro de rigidez

$$(1 - \lambda) (p - \lambda) \frac{I_M}{M} \left(\frac{R_z M}{R_x I_M} \lambda \right) - (p - \lambda) e_y^2 - (1 - \lambda) p^2 e_x^2 = 0$$

Llamando

$$K = \frac{R_z}{R_x} \cdot \frac{M}{I_M} \quad J_y = \frac{M e_y^2}{I_M} \quad J_x = \frac{M e_x^2}{I_M}$$

obtenemos

$$(1 - \lambda) (p - \lambda) (K - \lambda) - (p - \lambda) J_y - (1 - \lambda) p^2 J_x = 0$$

Haciendo:

$$\begin{aligned} A &= 1 + p + K \\ B &= J_y + p^2 J_x - p - K - pK \\ C &= p(K - J_y - pJ_x) \end{aligned}$$

Se llega a:

$$-\lambda^3 + A\lambda^2 + B\lambda + C = 0$$

7. Ejemplo Numérico - Cálculo de Frecuencias

Supongamos un edificio que tiene 4 tabiques de hormigón armado en su perímetro destinado a absorber las fuerzas sísmicas. Figura 7.

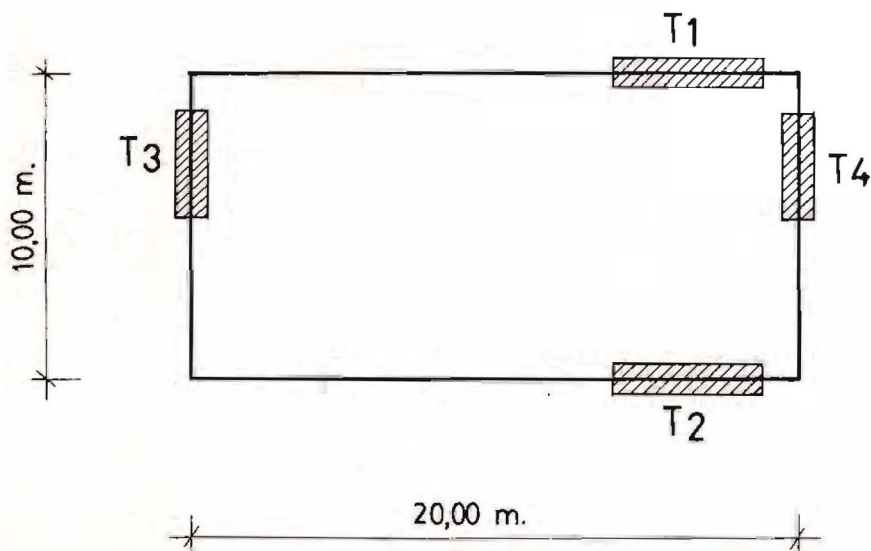


Fig.7

$E = 2 \times 10^6 \text{ t/m}^2$
 $G = 0,4 E$
 Módulos de los tabiques

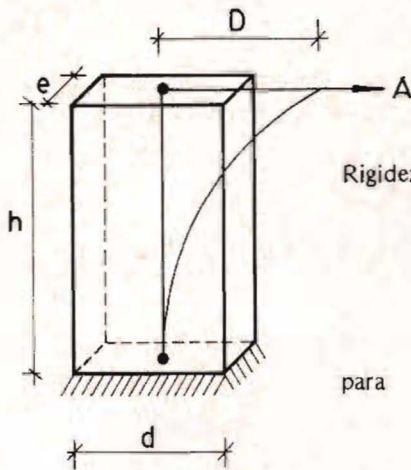


Fig.8

Rigidez de un tabique

$$D = \frac{A h^3}{3 E J} + \frac{1,2 A h}{G F} = \frac{A h^3}{3 E J} (1 + \lambda)$$

$$\lambda = \frac{3}{4} \left(\frac{d}{h} \right)^2$$

para

$$D = 1; \quad A = R = \frac{3 E J}{h^3 (1 + \lambda)} = \frac{3 \times 2 \times 10^6 \cdot e d^3}{12 h^3 (1 + \lambda)}$$

$$R = \frac{0,5 e \left(\frac{d}{h} \right)^3 \cdot 10^6}{(1 + \lambda)}$$

Si todos los tabiques tienen el mismo espesor $e = 0,20$

$$R \cong \frac{10^5}{(1 + \lambda)} \cdot \left(\frac{d}{h} \right)^3 \cdot (t/m)$$

Los datos y rigideces de los 4 tabiques se indican en la planilla siguiente:

| Tabique | d (m) | h (m) | d/h | λ | $1 + \lambda$ | R (t/m) |
|---------|-------|-------|------|-----------|---------------|--------------------|
| 1 | 4 | 4 | 1 | 0,75 | 1,75 | $0,57 \times 10^5$ |
| 2 | 3 | 4 | 0,75 | 0,42 | 1,42 | $0,30 \times 10^5$ |
| 3 | 2 | 4 | 0,5 | 0,19 | 1,19 | $0,11 \times 10^5$ |
| 4 | 5 | 4 | 1,25 | 1,17 | 2,17 | $0,90 \times 10^5$ |

Los coeficientes para la matriz de rigidez de nudo son:

$$\begin{aligned}
 R_x &= 0,87 \times 10^5 \\
 R_y &= 1,01 \times 10^5 \\
 S_x &= 1,35 \times 10^5 \\
 S_y &= -7,9 \times 10^5 \\
 R_z &= 122,75 \times 10^5 \\
 e_y &= 1,55 \\
 e_x &= 7,82
 \end{aligned}$$

$$(R_n) = \begin{bmatrix} 0,87 & 0 & 1,35 \\ 0 & 1,01 & -7,9 \\ 1,35 & -7,9 & 122,75 \end{bmatrix} \times 10^5$$

Suponiendo el peso concentrado a nivel de losa igual $l(t/m^2)$

$$\begin{aligned}
 \text{Peso total} \quad P &= 200 \text{ t} \\
 \text{Masa} \quad M &= \frac{P}{g} = 20,39 \frac{\text{t seg}^2}{\text{m}}
 \end{aligned}$$

Llamando μ = masa por unidad de superficie

$$\mu = \frac{M}{200}$$

$$I_M = \mu \cdot \left[\frac{20 (10)^3}{12} + \frac{10 (20)^3}{12} \right] = \frac{M}{200} \times \frac{200}{12} [100 + 400] =$$

$$I_M = \frac{20,39 \times 500}{12} = 850$$

$$\begin{aligned} K &= 3,38 \\ p &= 1,16 \\ J_y &= 0,058 \\ J_x &= 1,47 \end{aligned}$$

$$\begin{aligned} A &= 5,54 \\ B &= -6,42 \\ C &= 1,87 \end{aligned}$$

$$-\lambda^3 + 5,54 \lambda^2 - 6,42 \lambda + 1,87 = 0$$

Resolviendo la ecuación cúbica se llega a:

$$\begin{aligned} \lambda_1 &= 0,4558 \\ \lambda_2 &= 1,0059 \\ \lambda_3 &= 4,0782 \end{aligned}$$

$$\lambda_1 = \frac{\omega_1^2 M}{R_x} ; \omega_1 = \sqrt{\frac{\lambda_1 R_x}{M}} = 44,30 ; T_1 = \frac{2 \pi}{\omega_1} = 0,14$$

$$\omega_2 = \sqrt{\frac{\lambda_2 R_x}{M}} = 65,54 ; T_2 = 0,096$$

$$\omega_3 = \sqrt{\frac{\lambda_3 R_x}{M}} = 131,96 ; T_3 = 0,048$$

8. Vectores Modales y Matriz Modal

Reemplazando ω_1 en la ecuación (8)

$$\begin{bmatrix} -\omega_1^2 [M] + [R_n] \\ -\omega_1^2 \begin{bmatrix} M & 0 & 0 \\ 0 & M & 0 \\ 0 & 0 & I_M \end{bmatrix} + \begin{bmatrix} R_x & 0 & S_x \\ 0 & R_y & S_y \\ S_x & S_y & R_z \end{bmatrix} \end{bmatrix} \begin{bmatrix} \Delta x_1 \\ \Delta y_1 \\ \Delta z_1 \end{bmatrix} = [0]$$

$$\begin{bmatrix} (R_x - \omega_1^2 M) & 0 & S_x \\ 0 & (R_y - \omega_1^2 M) & S_y \\ S_x & S_y & (R_z - \omega_1^2 I_M) \end{bmatrix} \begin{bmatrix} \Delta x_1 \\ \Delta y_1 \\ \Delta z_1 \end{bmatrix} = [0]$$

Dividiendo por R_x
obtenemos:

$$\begin{bmatrix} (1 - \lambda_1) & 0 & e_y \\ 0 & (p - \lambda_1) & -p e_x \\ e_y & -p e_x & \frac{I_M}{M} (K - \lambda_1) \end{bmatrix} \begin{bmatrix} \Delta x_1 \\ \Delta y_1 \\ \Delta z_1 \end{bmatrix} = [0]$$

$$\begin{bmatrix} (1 - \lambda_1) & 0 & e_y \\ 0 & (p - \lambda_1) & -p e_x \\ e_y & -p e_x & \frac{I_M}{M} (K - \lambda_1) \end{bmatrix} \begin{bmatrix} 1 \\ \Delta y_1 / \Delta x_1 \\ \Delta z_1 / \Delta x_1 \end{bmatrix} \Delta x_1 = [0]$$

Si llamamos:

$$[\Phi_1] = \begin{bmatrix} 1 \\ \Phi_{21} \\ \Phi_{31} \end{bmatrix} = \begin{bmatrix} 1 \\ \Delta y_1 / \Delta x_1 \\ \Delta z_1 / \Delta x_1 \end{bmatrix}$$

$$\begin{bmatrix} (1 - \lambda_1) & 0 & 0 \\ 0 & (p - \lambda_1) & -p e_x \\ e_y & -p e_x & \frac{IM}{M} (K - \lambda_1) \end{bmatrix} \begin{bmatrix} 1 \\ \phi_{21} \\ \phi_{31} \end{bmatrix} = 0$$

Desarrollando el producto matricial:

$$(1 - \lambda_1) 1 + e_y \cdot \phi_{31} = 0 \rightarrow \phi_{31} = \frac{(\lambda_1 - 1)}{e_y}$$

$$(p - \lambda_1) \phi_{21} - p e_x \phi_{31} = 0 \rightarrow \phi_{21} = \frac{p e_x}{(p - \lambda_1)} \cdot \frac{(\lambda_1 - 1)}{e_y}$$

$$(\phi_1) = \begin{bmatrix} 1 \\ \frac{p e_x}{(p - \lambda_1)} \frac{(\lambda_1 - 1)}{e_y} \\ \frac{(\lambda_1 - 1)}{e_y} \end{bmatrix} = \begin{bmatrix} 1 \\ -4,5214 \\ -0,351 \end{bmatrix}$$

Para $\lambda_2 = 1,0059$ se calcula

$$(\phi_2) = \begin{bmatrix} 1 \\ 0,2237 \\ 0,0038 \end{bmatrix}$$

y para $\lambda_3 = 4,0782$

$$(\phi_3) = \begin{bmatrix} 1 \\ -6,1732 \\ 1,9859 \end{bmatrix}$$

La matriz modal $[\phi] = [[\phi_1]; [\phi_2]; [\phi_3]]$ es

$$(\phi) = \begin{bmatrix} 1 & 1 & 1 \\ -4,5214 & 0,2237 & -6,1732 \\ -0,351 & 0,0038 & 1,9859 \end{bmatrix}$$

9. Ortogonalidad de los Modos

Según la forma de obtener $[\phi_1]; [\phi_2]; [\phi_3]$

$[\phi_1]$ debe satisfacer la ecuación (8)

$$[-\omega_1^2 [M] + [Rn]] [\phi_1] = [0]$$

$$\omega_1^2 [M] [\phi_1] = [Rn] [\phi_1] \quad (10)$$

También debe cumplirse

$$\omega_2^2 [M] [\phi_2] = [Rn] [\phi_2] \quad (11)$$

Transponiendo los productos matriciales de la (10)

$$\omega_1^2 [\phi_1]^T [M]^T = [\phi_1]^T [Rn]^T$$

pero

$$[M]^T = [M] \text{ y } [Rn]^T = [Rn]$$

Multiplicando por $[\phi_2]$

$$\omega_1^2 [\phi_1]^T [M] [\phi_2] = [\phi_1]^T [Rn] [\phi_2] \quad (12)$$

Premultiplicando ambos miembros de la (11) por $[\phi_1]^T$

$$\omega_2^2 [\phi_1]^T [M] [\phi_2] = [\phi_1]^T [Rn] [\phi_2] \quad (13)$$

Restando [(13) - (12)]

$$(\omega_2^2 - \omega_1^2) [\Phi_1]^T [M] [\Phi_2] = 0$$

y como

$$\omega_1 \neq \omega_2$$

Debe ser

$$[\Phi_1]^T [M] [\Phi_2] = [0]$$

De la expresión (12) se deduce

$$[\Phi_1]^T [Rn] [\Phi_2] = [0]$$

y en general para un modo i y para otro j se cumple

$$[\Phi_i]^T [M] [\Phi_j] = [0] \quad (14)$$

$$[\Phi_j]^T [Rn] [\Phi_i] = [0] \quad (15)$$

10. Vibración Forzada debido al Movimiento Sísmico

La ecuación de la vibración forzada sin amortiguamiento es la (6)

$$[M] [\ddot{Dnr}] + [Rn] [Dnr] = - [M] [\ddot{Dnt}]$$

A cada modo le asociamos una coordenada generalizada

$$\text{Modo (1)} \rightarrow Y_1$$

$$\text{Modo (2)} \rightarrow Y_2$$

$$\text{Modo (3)} \rightarrow Y_3$$

Llamamos [Y] al vector de coordenadas generalizadas

$$[Y] = \begin{bmatrix} Y_1 \\ Y_2 \\ Y_3 \end{bmatrix}$$

La respuesta de cada modo se expresa:

$$[Dnr]^{(1)} = [\Phi_1] Y_1$$

$$[Dnr]^{(2)} = [\Phi_2] Y_2$$

$$[Dnr]^{(3)} = [\Phi_3] Y_3$$

(16)

La respuesta total

$$[Dnr] = [\Phi_1] Y_1 + [\Phi_2] Y_2 + [\Phi_3] Y_3$$

$$[Dnr] = [\Phi] [Y]$$

Reemplazando en la ecuación (6)

$$[M] [\Phi] [\ddot{Y}] + [Rn] [\Phi] [Y] = - [M] [\ddot{Dnt}]$$

Premultiplicando ambos miembros por $[\Phi]^T$ obtenemos

$$[\Phi]^T [M] [\Phi] [\ddot{Y}] + [\Phi]^T [Rn] [\Phi] [Y] = - [\Phi]^T [M] [\ddot{Dnt}] \quad (17)$$

Desarrollando los productos matriciales del primer miembro y aplicando las propiedades de ortogonalidad

$$[\Phi] = \begin{bmatrix} [\Phi_1]; [\Phi_2]; [\Phi_3] \end{bmatrix}$$

$$[\Phi]^T [M] = \begin{bmatrix} [\Phi_1]^T [M] \\ [\Phi_2]^T [M] \\ [\Phi_3]^T [M] \end{bmatrix} \rightarrow \begin{bmatrix} [\Phi_1]^T [M] [\Phi_1] & 0 & 0 \\ 0 & [\Phi_2]^T [M] [\Phi_2] & 0 \\ 0 & 0 & [\Phi_3]^T [M] [\Phi_3] \end{bmatrix} =$$

$$= \begin{bmatrix} \bar{M}_1 & 0 & 0 \\ 0 & \bar{M}_2 & 0 \\ 0 & 0 & \bar{M}_3 \end{bmatrix}$$

$$\bar{M}_1 = [\phi_1]^T [M] [\phi_1] = \text{masa generalizada del modo (1)}$$

$$\bar{M}_2 = [\phi_2]^T [M] [\phi_2] = \text{masa generalizada del modo (2)}$$

$$\bar{M}_3 = [\phi_3]^T [M] [\phi_3] = \text{masa generalizada del modo (3)}$$

Llamaremos a

$$[\bar{M}] = \begin{bmatrix} \bar{M}_1 & 0 & 0 \\ 0 & \bar{M}_2 & 0 \\ 0 & 0 & \bar{M}_3 \end{bmatrix} = \text{matriz de masa generalizada}$$

O sea

$$[\phi]^T [M] [\phi] = [\bar{M}]$$

De igual manera

$$[\phi]^T [R_n] [\phi] = \begin{bmatrix} [\phi_1]^T [R_n] [\phi_1] & 0 & 0 \\ 0 & [\phi_2]^T [R_n] [\phi_2] & 0 \\ 0 & 0 & [\phi_3]^T [R_n] [\phi_3] \end{bmatrix}$$

$$[\phi]^T [R_n] [\phi] = \begin{bmatrix} \bar{R}_1 & 0 & 0 \\ 0 & \bar{R}_2 & 0 \\ 0 & 0 & \bar{R}_3 \end{bmatrix} = [\bar{R}]$$

$[\bar{R}] =$ Matriz de rigideces generalizadas

La influencia del movimiento del terreno está expresada en el segundo miembro de la (17)

$$[\ddot{D}_{nt}] = \begin{bmatrix} \ddot{X}_t \\ \ddot{Y}_t \\ \ddot{Z}_t \end{bmatrix}$$

$\ddot{X}_t =$ aceleración del terreno en la dirección x

$\ddot{Y}_t =$ aceleración del terreno en la dirección y

$\ddot{Z}_t =$ aceleración angular del terreno

Se supone $\ddot{Z}_t = 0$

Para sismo en la dirección x $\ddot{X}_t \neq 0$ $\ddot{Y}_t = 0$

$$[\ddot{D}_{nt}] = \begin{bmatrix} \ddot{X}_t \\ 0 \\ 0 \end{bmatrix} = \begin{bmatrix} 1 \\ 0 \\ 0 \end{bmatrix} \ddot{X}_t = [I_x] \ddot{X}_t$$

$$[I_x] = \begin{bmatrix} 1 \\ 0 \\ 0 \end{bmatrix}$$

Para sismo en la dirección y $\ddot{Y}_t \neq 0$ $\ddot{X}_t = 0$

$$[\ddot{D}_{nt}] = \begin{bmatrix} 0 \\ \ddot{Y}_t \\ 0 \end{bmatrix} = \begin{bmatrix} 0 \\ 1 \\ 0 \end{bmatrix} \ddot{Y}_t = [I_y] \ddot{Y}_t$$

En general podemos expresar

$$[\ddot{D}_{nt}] = [I] a_t$$

$a_t =$ aceleración del terreno

Para sismo x $[I] = [I_x]$

Para sismo y $[I] = [I_y]$

Desarrollando el segundo miembro de la ecuación (17)

$$[\Phi]^T [M] [\ddot{D}_{nt}] = \begin{bmatrix} [\Phi_1]^T [M] [I] \\ [\Phi_2]^T [M] [I] \\ [\Phi_3]^T [M] [I] \end{bmatrix} = \begin{bmatrix} L_1 \\ L_2 \\ L_3 \end{bmatrix}$$

Reemplazando en la ecuación (17) tenemos:

$$\begin{bmatrix} \bar{M}_1 & \ddot{Y}_1 \\ \bar{M}_2 & \ddot{Y}_2 \\ \bar{M}_3 & \ddot{Y}_3 \end{bmatrix} + \begin{bmatrix} \bar{R}_1 & Y_1 \\ \bar{R}_2 & Y_2 \\ \bar{R}_3 & Y_3 \end{bmatrix} = - \begin{bmatrix} L_1 \\ L_2 \\ L_3 \end{bmatrix} \quad \text{at}$$

Desarrollando

$$\begin{aligned} \bar{M}_1 \ddot{Y}_1 + \bar{R}_1 Y_1 &= -L_1 \text{ at} \\ \bar{M}_2 \ddot{Y}_2 + \bar{R}_2 Y_2 &= -L_2 \text{ at} \\ \bar{M}_3 \ddot{Y}_3 + \bar{R}_3 Y_3 &= -L_3 \text{ at} \end{aligned} \quad (18)$$

Si se tiene un sistema con un grado libertad de masa m y rigidez R y sometido a una aceleración del terreno at .

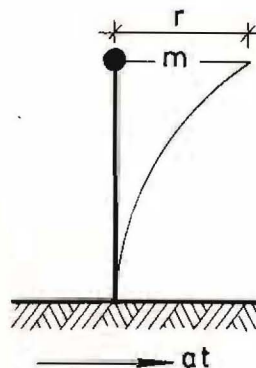


Fig.9

La ecuación del movimiento sin amortiguamiento es

$$m \ddot{y} + Ry = -m \cdot at \quad (19)$$

Tomando una cualquiera de las (18)

$$\bar{M}_1 \ddot{Y}_1 + \bar{R}_1 \cdot Y_1 = -L_1 \cdot at$$

y multiplicando y dividiendo el segundo miembro por \bar{M}_1

$$\bar{M}_1 \ddot{Y}_1 + \bar{R}_1 \cdot Y_1 = -\frac{L_1}{\bar{M}_1} \cdot M_1 at = -M_1 \gamma_1 at$$

$$\gamma_1 = \frac{L_1}{\bar{M}_1} = \text{coeficiente de participación}$$

Las expresiones (18) son tres ecuaciones independientes, cada una de ellas representa la ecuación del movimiento de un sistema de un grado de libertad sin amortiguamiento, de frecuencia ω_1 sometido a un movimiento sísmico de aceleración del terreno igual a $\gamma_1 \cdot at$.

11. Coeficientes de Participación de cada modo para sismo x

$$\gamma_1 = \frac{L_1}{M_1} = \frac{(\phi_1)^T [M] [I_x]}{[\phi_1]^T [M] [\phi_1]} = \frac{M}{M + M(\phi_{21})^2 + I_M(\phi_{31})^2} =$$

$$\frac{1}{1 + (\phi_{21})^2 + \frac{I_M}{M}(\phi_{31})^2} = 0,038$$

$$\gamma_2 = \frac{1}{1 + (\phi_{22})^2 + \frac{I_M}{M}(\phi_{32})^2} = 0,952$$

$$\gamma_3 = \frac{1}{1 + (\phi_{23})^2 + \frac{I_M}{M}(\phi_{33})^2} = 0,005$$

Debe cumplirse $\gamma_1 + \gamma_2 + \gamma_3 = 0,995 \cong 1$

12. Respuestas Máximas de un Sistema con un Grado de Libertad

La expresión (19) es la ecuación que nos da el movimiento de un sistema con un grado de libertad sin amortiguamiento. Sin embargo, las estructuras de la práctica tienen amortiguamiento cuyo porcentaje se suele tomar en el 5%. En el sistema de un grado de libertad (al cual reduce el sistema de varios grados de libertad) debe incorporarse el término del amortiguamiento,

La ecuación con amortiguamiento es:

$$m \ddot{y} + R \dot{y} + C y = m \cdot at$$

donde C es la constante de amortiguamiento.

Dividiendo por m

$$\ddot{y} + \frac{R}{m} \dot{y} + \frac{C}{m} y = - at$$

$$\frac{R}{m} = \omega_2 \quad \frac{C}{m} = 2 \epsilon \omega$$

$\epsilon = \%$ de amortiguamiento

$$\ddot{y} + \omega_2 \cdot \dot{y} + 2 \epsilon \omega y = - at \quad (20)$$

La aceleración del terreno at se obtiene por medio de un acelerograma del movimiento sísmico.

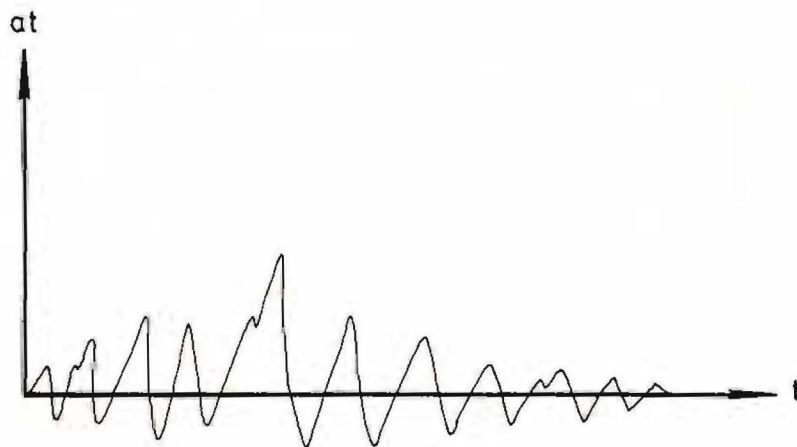


Fig.10

La solución de la ecuación (20) para bajo porcentaje de amortiguamiento es:

$$y(t) = \frac{1}{\omega} \int_0^t a(\zeta) e^{-\xi\omega(t-\zeta)} \cdot \text{sen } \omega(t-\zeta) d\zeta = \frac{V(t)}{\omega}$$

V = pseudovelocidad relativa

Si para distintos períodos se traza el diagrama de pseudovelocidad en función del tiempo Figura 11.

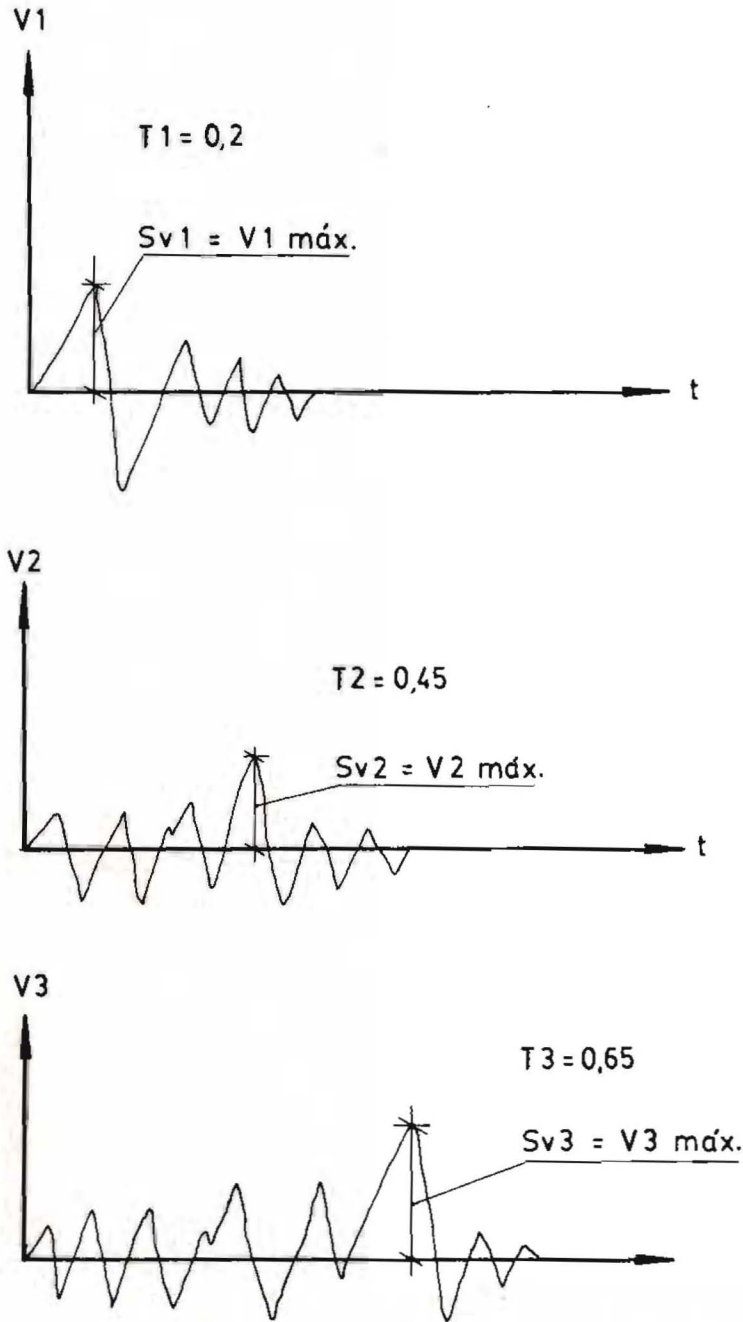


Fig. 11

Se puede trazar otro diagrama Fig. 12 en el cual en abscisas se representan los períodos y en ordenadas las respuestas máximas de pseudovelocidad que se llama espectro de pseudovelocidades.

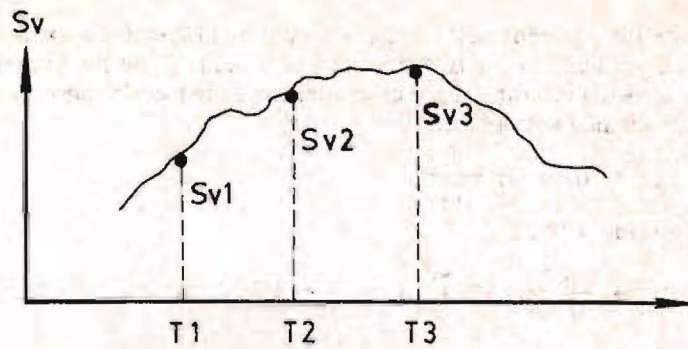


Fig. 12

Igualmente se puede trazar un espectro de desplazamientos y uno de aceleraciones. Las ordenadas de los distintos espectros se relacionan de la siguiente manera:

$$S_d = \frac{S_v}{\omega} \quad (21)$$

$$S_v = \frac{S_a}{\omega} \quad (22)$$

$$S_d = \frac{S_a}{\omega^2} \quad (23)$$

S_d = ordenada del espectro de desplazamientos

S_a = ordenada del espectro de aceleraciones

En base a la serie de movimientos sísmicos registrados en una zona, se puede definir un espectro medio que suele ser adoptado por un código como espectro de diseño.

Como ejemplo indicamos el espectro de aceleraciones por el proyecto de Normas C.I.R.S.O.C., para nuestra región y para terreno tipo II (suelo de tensión admisible $\cong 1 \text{ Kg/cm}^2$).

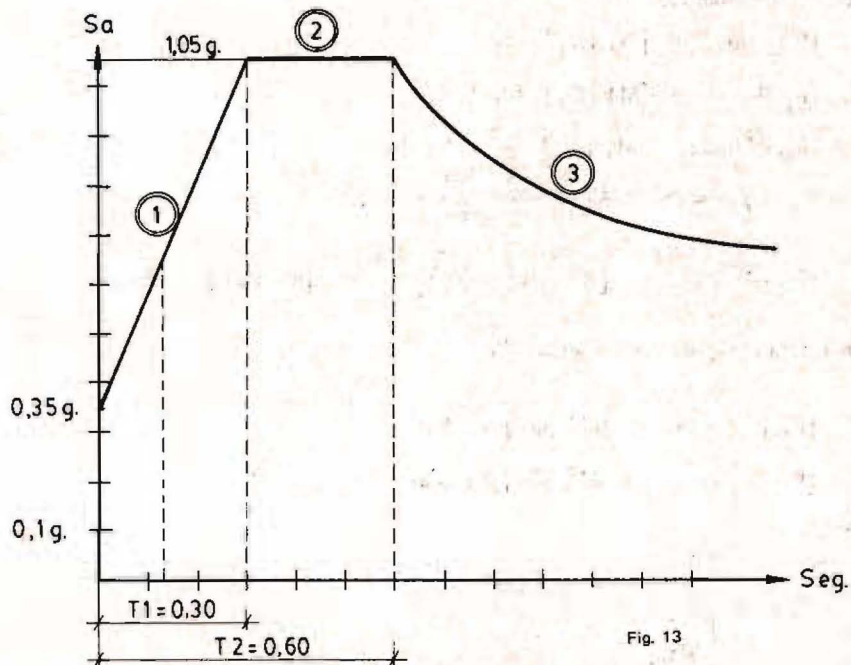


Fig. 13

- ① $S_a = 0,35 \text{ g} + 2,33 \text{ g T}$ para $T < 0,30$
- ② $S_a = 1,05 \text{ g}$ para $0,30 < T < 0,60$ $T = [\text{seg.}]$
- ③ $S_a = \frac{0,746 \text{ g}}{\sqrt[3]{T^2}}$ para $T > 0,60$

Como los periodos de los 3 modos son inferiores a 0,30 emplearemos la expresión (1) para calcular la aceleración máxima. Considerando que la estructura pueda llegar a fase plástica en determinados puntos y disipar energía, esta aceleración se afecta por un coeficiente de reducción que es función de la ductilidad de la estructura y del período que se considera.

$$R = 1 + (\mu - 1) \frac{T}{T_1}$$

Tomando como ductilidad $\mu = 3,5$

$$R = 1 + \frac{2,5}{0,30} \cdot T = 1 + 8,33 T$$

Si llamamos $S'a$ a la máxima respuesta reducida de aceleraciones

$$S'a = \frac{S_a}{R} = g \frac{(0,35 + 2,33 T)}{(1 + 8,33 \cdot T)}$$

Se tomará por lo tanto como máxima aceleración para calcular las fuerzas sísmicas $S'a$.

13. Respuestas Máximas de Aceleración en cada Modo

| | | |
|----------|---------------|-------------------------|
| Modo (1) | $T_1 = 0,14$ | $S'a_1 = 0,312 \cdot g$ |
| Modo (2) | $T_2 = 0,096$ | $S'a_2 = 0,319 \cdot g$ |
| Modo (3) | $T_3 = 0,048$ | $S'a_3 = 0,330 \cdot g$ |

14. Fuerzas Máximas de Resorte en cada Modo

Según (5) y (16) las fuerzas de resorte en el modo (1) son:

$$[F_R]^{(1)} = [R_n] [D_{nr}]^{(1)} = [R_n] [\Phi_1] \gamma_1$$

Para la ecuación (10) tenemos:

$$[R_n] [\Phi_1] = [M] [\Phi_1] \omega_1^2$$

$$[F_R]^{(1)} = [M] [\Phi_1] \omega_1^2 \cdot \gamma_1$$

$$[F_R]^{(1) \text{ máx.}} = [M] [\Phi_1] \omega_1^2 \cdot \gamma_1 \text{ máx.}$$

$$\gamma_1 \text{ máx.} = \gamma_1 \cdot S_d = \frac{\gamma_1 S'a_1}{\omega_1^2}$$

$$[F_R]^{(1) \text{ máx.}} = [M] [\Phi_1] \omega_1^2 \frac{\gamma_1 S'a_1}{\omega_1^2} = [M] [\Phi_1] \gamma_1 S'a_1$$

De igual forma para el segundo y tercer modo

$$[F_R]^{(2) \text{ máx.}} = [M] [\Phi_2] \gamma_2 S'a_2$$

$$[F_R]^{(3) \text{ máx.}} = [M] [\Phi_3] \gamma_3 S'a_3$$

Para el modo (1)

$$[\Phi]_2 = \begin{bmatrix} \Phi_{11} \\ \Phi_{21} \\ \Phi_{31} \end{bmatrix}$$

$$[M] = \begin{bmatrix} M & 0 & 0 \\ 0 & M & 0 \\ 0 & 0 & I_M \end{bmatrix} \rightarrow \begin{bmatrix} M \Phi_{11} \\ M \Phi_{21} \\ I_M \Phi_{31} \end{bmatrix} \quad Mg = P$$

$$[F_R]^{(1)} \text{ máx.} = M \begin{bmatrix} \phi_{11} \\ \phi_{21} \\ \frac{IM}{M} \cdot \phi_{31} \end{bmatrix} \gamma_1 \cdot 0,312 g = \gamma_1 P \begin{bmatrix} 1 \\ -4,52 \\ 41,69 (-0,35) \end{bmatrix} \times 0,312 =$$

$$= 200 \begin{bmatrix} -0,012 \\ -0,053 \\ -0,173 \end{bmatrix} = \begin{bmatrix} 2,4 \\ -10,6 \\ -34,6 \end{bmatrix}$$

2º Modo:

$$[F_R]^{(2)} = 200 \times 0,319 \times \begin{bmatrix} 1 \\ 0,22 \\ 41,69 (0,0038) \end{bmatrix} \times 0,952 = \begin{bmatrix} 60,74 \\ 13,36 \\ 9,62 \end{bmatrix}$$

3º Modo:

$$[F_R]^{(3)} = 200 \times 0,33 \times 0,005 \begin{bmatrix} 1 \\ -6,17 \\ 41,69 (1,99) \end{bmatrix} = \begin{bmatrix} 0,33 \\ -2,04 \\ 27,38 \end{bmatrix}$$

Resumen:

| F_R | Modo 1 | Modo 2 | Modo 3 |
|-------|--------|--------|--------|
| Ax | 2,4 | 60,74 | 0,33 |
| Ay | -10,6 | 13,36 | -2,04 |
| Az | -34,6 | 9,62 | 27,38 |

15. Acciones en los Elementos de Rigidez

Distribuyendo las tres acciones para los tres modos entre los cuatro elementos de rigidez de la planta, se llega a los siguientes resultados:

| Elemento | Modo 1 | Modo 2 | Modo 3 | Máx. Probab. |
|----------|--------|--------|--------|--------------|
| 1 | - 2,55 | 40,47 | 0,59 | 40,55 |
| 2 | 4,90 | 20,27 | - 0,26 | 20,86 |
| 3 | - 5,23 | 2,12 | - 0,15 | 5,65 |
| 4 | - 5,36 | 11,24 | - 2,20 | 12,65 |

El valor probable se calcula con la expresión

$$Ae = \sqrt{(Ae)_{(1)}^2 + (Ae)_{(2)}^2 + (Ae)_{(3)}^2}$$

16. Análisis Estático - Sismo x

$$\omega_x^2 = \frac{R_x}{M} \quad \omega_x = \sqrt{\frac{0,87 \times 10^5}{20,39}} = 65,32$$

$$T_x = \frac{6,28}{65,32} = 0,096 \rightarrow S'a = 0,32 g$$

$$A_x = M \cdot S'a = P \times 0,32 = 64 t$$

$$A_y = 0$$

$$e_{yd} = 1,5 \times e_{ys} \pm 0,11 = 1,5 \times 1,55 \pm 1$$

$$e_{y1} = 3,33$$

$$e_{y2} = 1,33$$

Las acciones en los distintos elementos deben calcularse considerando las dos excentricidades, es decir tomando los dos valores de A_z .

$$A_{z1} = -64 \times 3,33 = -213,12$$

$$A_{z2} = -64 \times 1,33 = -85,12$$

Las acciones en los elementos se resumen en la planilla siguiente:

| Elemento | $A_e^{(1)}$ | $A_e^{(2)}$ | A_e Máxim. |
|----------|-------------|-------------|--------------|
| 1 | 34,78 | 39,07 | 39,07 |
| 2 | 29,22 | 24,92 | 29,22 |
| 3 | -7,11 | -2,84 | -7,11 |
| 4 | 7,11 | 2,84 | 7,11 |

A continuación se indican los resultados comparativos del análisis dinámico con el estático, cuando se toma sismo en la dirección x .

| Elemento | Máx. Dinámico | Máx. Estát. |
|----------|---------------|-------------|
| 1 | 40,55 | 39,07 |
| 2 | 20,86 | 29,22 |
| 3 | 5,65 | -7,11 |
| 4 | 12,65 | 7,11 |

También agregamos el cuadro comparativo para sismo en la dirección y

| Elemento | Máx. Dinámico | Máx. Estát. |
|----------|---------------|-------------|
| 1 | 15,02 | 29,47 |
| 2 | 22,45 | -29,47 |
| 3 | 23,45 | 36,29 |
| 4 | 27,65 | 36,15 |

En el siguiente cuadro se sintetizan los máximos que corresponden para cada elemento en el análisis estático con la excentricidad

$$e_d = 1,5 e_s \pm 0,1 L$$

| Elemento | Anál. Estát. (I) $e_d = 1,5 e_s \pm 0,1 L$ |
|----------|---|
| 1 | 39,07 |
| 2 | 29,47 |
| 3 | 36,29 |
| 4 | 36,15 |

Por último se han calculado los esfuerzos de cada elemento en un análisis estático, empleando la excentricidad establecida por la Norma N.A.A. 80.

$$e_1 = 1,5 e_s + 0,1 L$$

$$e_2 = e_s - 0,1 L$$

Considerando el sismo en ambas direcciones, se indican los máximos esfuerzos para el dimensionamiento en el cuadro siguiente:

| | Anál. Estát. (II) |
|----------|------------------------------------|
| Elemento | $1,5 e_s + 0,1 L$ $e_s - 0,1 L$ |
| 1 | 43,10 |
| 2 | 29,16 |
| 3 | 36,29 |
| 4 | 44,60 |

A continuación se indica el cuadro comparativo de todos los resultados:

| Elemento | An.Dinámico | An.Estático(I) | An.Estát.(II) |
|----------|-------------|----------------|---------------|
| 1 | 40,55 | 39,07 | 43,10 |
| 2 | 22,45 | 29,47 | 29,16 |
| 3 | 23,45 | 36,29 | 36,29 |
| 4 | 27,65 | 36,15 | 44,60 |

Conclusiones

Con el análisis estático, empleando la excentricidad de nuestro código ($e_d = 1,5 e_s + 0,1 L$), se alcanza a cubrir en forma ajustada en algunos elementos los máximos que se obtienen con el análisis dinámico.

Con el análisis estático empleando la Norma N.A.A. 80, se superan todos los valores obtenidos con el análisis dinámico, observándose que dicha norma es bastante conservadora, para el caso particular que hemos considerado.

BIBLIOGRAFIA

- "DYNAMICS OF STRUCTURES" - Ray W. Clough, Joseph Penzien.
- "FUNDAMENTOS DE INGENIERIA SISMICA" - Newmark N.M, y Rosenblueth E.
- "INTRODUCTION TO STRUCTURAL DYNAMICS" - Biggs John M.
- PROYECTO DEL REGLAMENTO CIRSUC 103.
- CODIGO DE CONSTRUCCIONES ANTISISMICAS DE LA PROVINCIA DE MENDOZA.
- NORMAS ANTISISMICAS ARGENTINAS N.A.A. 80.