

## UTILIZACION DE LA FORMULACION ALGEBRAICA DEL DIAGRAMA DE MOODY

Ing. Jorge A. Maza

### Resumen

La presente comunicación tiene por objeto difundir la implementación de la formulación algebraica que define al Diagrama de Moody, en las calculadoras programables TI-59 y HP-41C.

Se exponen las ecuaciones de trabajo, el procedimiento de cálculo (diagrama de flujo), los programas e instrucciones de uso y ejemplos de aplicación útiles para su verificación.

### Introducción

Hasta hace poco tiempo, el uso del diagrama de Moody para el dimensionamiento de conductos de líquidos a presión era prácticamente indispensable para los profesionales especialistas en Mecánica de Fluidos, ya que las formulaciones algebraicas del mismo mediante las ecuaciones de Colebrook - White y Hagen - Poiseuille sólo permitían el cálculo de alguna de las incógnitas mediante interacciones sucesivas, tediosas de realizar en forma manual.

El desarrollo de la técnica electrónica manifiesto en las últimas dos décadas ha puesto al servicio de la ingeniería en toda su temática, las máquinas denominadas "calculadoras programables" mediante las cuales tales cálculos se realizan en un tiempo sumamente corto, y con la única molestia de programar una sola vez la sucesión de operaciones a realizar.

### Ecuaciones

Las ecuaciones utilizadas cubren todos los sectores del diagrama de Moody, es decir tanto el flujo laminar como el turbulento y de transición, y para caños denominados lisos y rugosos.

La región denominada de flujo inestable no tiene expresión algebraica que la defina y por lo tanto se extiende a la de la región turbulenta, que da valores de resistencia mayores.

Las ecuaciones fundamentales a utilizar se definen a continuación:

Nº de Reynolds:

$$Re = \frac{Vd\rho}{\mu} = \frac{Vd}{\nu} \quad (1)$$

donde:

$$\nu = \frac{\mu}{\rho}$$

Nº de Reynolds crítico:

$$Re = 2100$$

equivalente a:

$$Re\sqrt{f} = 367$$

Darcy-Weisbach:

$$H = f \frac{L}{d} \frac{V^2}{2g} \quad (2)$$

es válida para cualquier valor de  $Re$

Colebrook-White:

$$\frac{1}{\sqrt{f}} = -0,86 \ln \left[ \frac{\epsilon/d}{3,7} + \frac{2,51}{Re\sqrt{f}} \right] \quad (3)$$

su uso está restringido al régimen turbulento ( $Re > 2100$ )

Hagen-Poiseuille:

$$\frac{1}{\sqrt{f}} = \frac{\sqrt{Re}}{8} \quad (4)$$

representa al régimen laminar ( $Re < 2100$ )

De estas expresiones se derivan otras que se denominan de trabajo:

Reemplazando (1) en (2):

$$Re\sqrt{f} = \frac{d\rho}{\mu} \sqrt{\frac{2gHd}{L}} \quad (5) \quad \text{o} \quad V = \frac{1}{\sqrt{f}} \sqrt{\frac{2gHd}{L}} \quad (6)$$

Por la ecuación de continuidad:

$$Q = \frac{\pi d^2}{4} V \quad (7)$$

Reemplazando (7) en (2):

$$d = \left( \frac{8f L Q^2}{\pi^2 H g} \right)^{0,2} \quad (8)$$

Reemplazando (7) en (1):

$$Re = \frac{4 Q \rho}{\pi \mu d} \quad (9)$$

Se define además la longitud de cañería equivalente debido a la pérdida de carga producida por accesorios:

$$Le = k \frac{d}{f} \quad (10)$$

**Nomenclatura:**

$d$  : diámetro de la cañería

$L$  : Longitud de la cañería

- $\epsilon$  : rugosidad de la cañería
- $f$  : factor de resistencia de la cañería
- $\nu$  : viscosidad cinemática del líquido
- $\mu$  : viscosidad dinámica del líquido
- $\rho$  : densidad del líquido
- $Q$  : caudal líquido
- $V$  : velocidad del líquido
- $k$  : factor de pérdida de carga por accesorios
- $H$  : pérdida de carga
- $g$  : aceleración de la gravedad

### Procedimiento de cálculo

Haciendo constante los valores de  $g$ ,  $\nu$  y  $\epsilon$  se tienen que fijar tres de las siguientes variables:  $Q$  ó  $V$ ,  $d$ ,  $L$  y  $H$  para luego calcular la restante.

Si la variable incógnita es  $L$  ó  $H$  se utiliza el Método de Aproximación de Newton-Raphson aplicado a la ecuación (3):

$$\Delta x = \frac{x + 0,86 \ln (Ax + B)}{1 + 0,86 \frac{A}{Ax + B}}$$

donde:

$$X = \frac{1}{\sqrt{f}} \quad ; \quad A = \frac{2,51}{Re} \quad ; \quad B = \frac{\epsilon/d}{3,7}$$

El proceso de cálculo está explícito en los diagramas de flujo adjuntos.

### Programas:

Se extrajo de la publicación (2) el programa de ejecución para la calculadora TI-59 y en base a éste se realizó el correspondiente para la máquina HP-41C.

Se agregan a continuación el listado de los mismos con las instrucciones de uso y el listado de registros y etiquetas asignados.

Luego de grabado en memoria el programa se puede verificar con los ejemplos de aplicación que se agregan luego.

### Ejemplos de aplicación:

1) Determinar la pérdida de carga ( $H$ ) en una cañería que conduce aceite con los siguientes datos:

- $\epsilon = 0,0003 \text{ m}$
- $\nu = 9,3 \times 10^{-6} \text{ m}^2/\text{s}$
- $g = 9,806 \text{ m}/\text{seg}^2$
- $Q = 0,158 \text{ m}^3/\text{s}$
- $d = 0,254 \text{ m}$
- $L = 457,17 \text{ m}$

Resultado:  $H = 20,998 \text{ m}$

2) Determinar el caudal de agua que circula por una cañería con las siguientes características:

- $\epsilon = 0,003 \text{ m}$
- $\nu = 1,13 \times 10^{-6} \text{ m}^2/\text{s}$
- $g = 9,806 \text{ m}/\text{seg}^2$
- $d = 0,25 \text{ m}$
- $L = 400 \text{ m}$
- $H = 5 \text{ m}$

Resultado:  $Q = 0,0598 \text{ m}^3/\text{s}$                        $V = 1,2175 \text{ m}/\text{s}$

3) Determinar el diámetro de una cañería para transportar aceite con los siguientes datos:

- $\epsilon = 4,57 \times 10^{-5} \text{ m}$

$$\nu = 0,3 \times 10^{-6} \text{ m}^2/\text{s}$$

$$g = 9,806 \text{ m}/\text{seg}^2$$

$$Q = 0,1262 \text{ m}^3/\text{s}$$

$$L = 1523,9 \text{ m}$$

$$H = 18,29 \text{ m}$$

Resultado:  $d = 0,297 \text{ m}$

4) Qué longitud de cañería se requiere para transportar agua conociendo que:

$$\epsilon = 4,57 \times 10^{-5} \text{ m}$$

$$\nu = 1,02 \times 10^{-6} \text{ m}^2/\text{s}$$

$$g = 9,806 \text{ m}/\text{seg}^2$$

$$V = 1,219 \text{ m}/\text{s}$$

$$d = 0,203 \text{ m}$$

$$H = 2,438 \text{ m}$$

Resultado:  $L = 381,694 \text{ m}$

5) Determinar la pérdida de carga en la cañería del ejemplo 1 teniendo en cuenta la existencia de una válvula globo totalmente abierta:

$$\epsilon = 0,0003 \text{ m}$$

$$\nu = 9,3 \times 10^{-6} \text{ m}^2/\text{s}$$

$$g = 9,806 \text{ m}/\text{seg}^2$$

$$K = 10$$

$$Q = 0,158 \text{ m}^3/\text{s}$$

$$d = 0,254 \text{ m}$$

$$L = 457,17 \text{ m}$$

Resultado:  $H = 25,954 \text{ m}$

## BIBLIOGRAFIA

(1) Mecánica de los Fluídos

R.L. Daugherty y A.C. Ingersoll - Ed. H.A.S.A.  
Versión castellana de la 5a. edición inglesa.

(2) Programmable T158/59 Specialty Packages - Fluid  
Dynamics - Texas Instruments Inc. - 1978

MACRO - DIAGRAMA DE FLUJO DEL PROCEDIMIENTO DE CALCULO

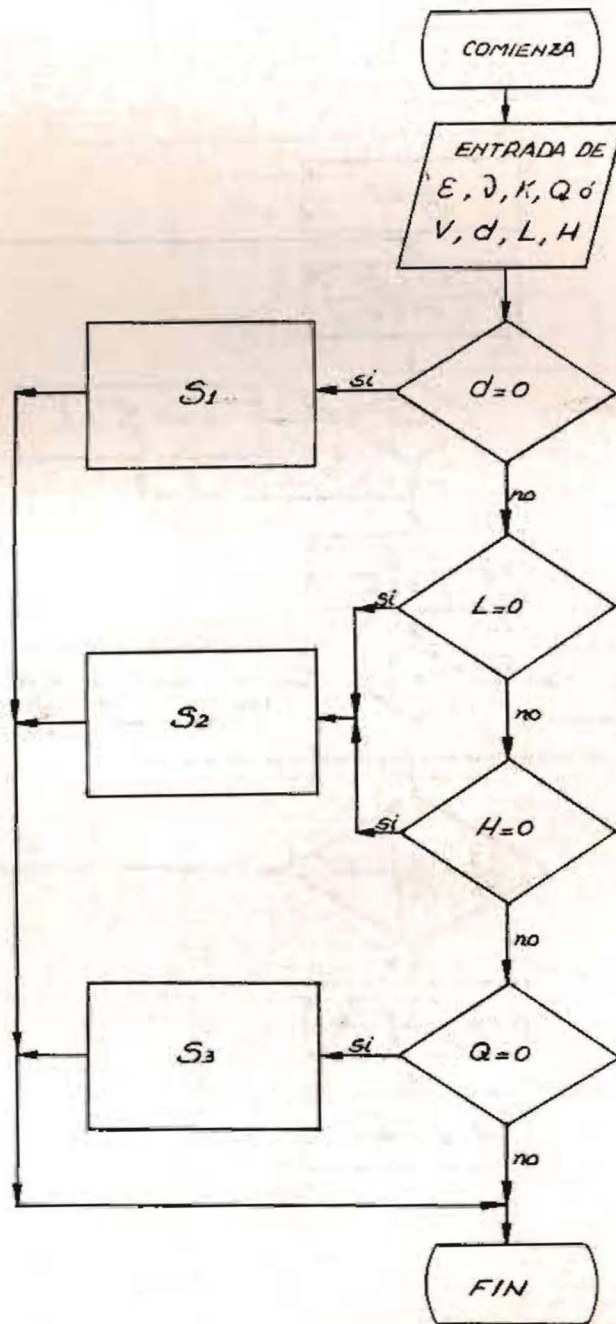


DIAGRAMA DE FLUJO DE S1

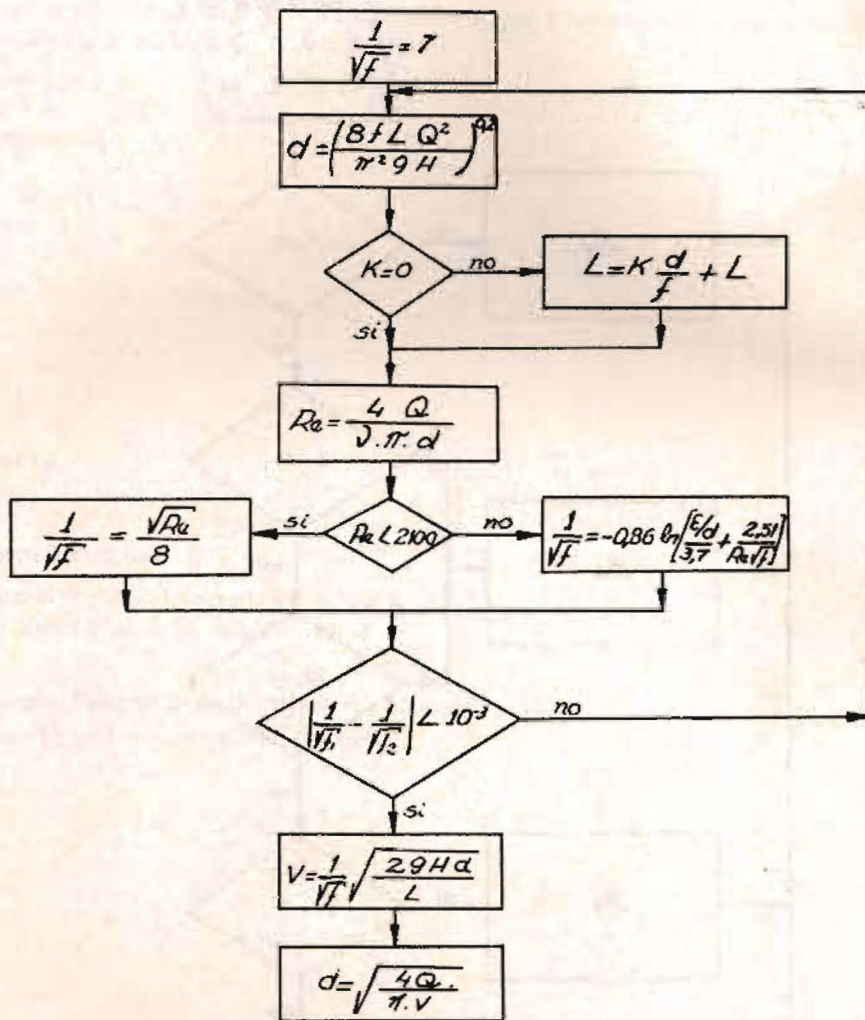


DIAGRAMA DE FLUJO DE S2

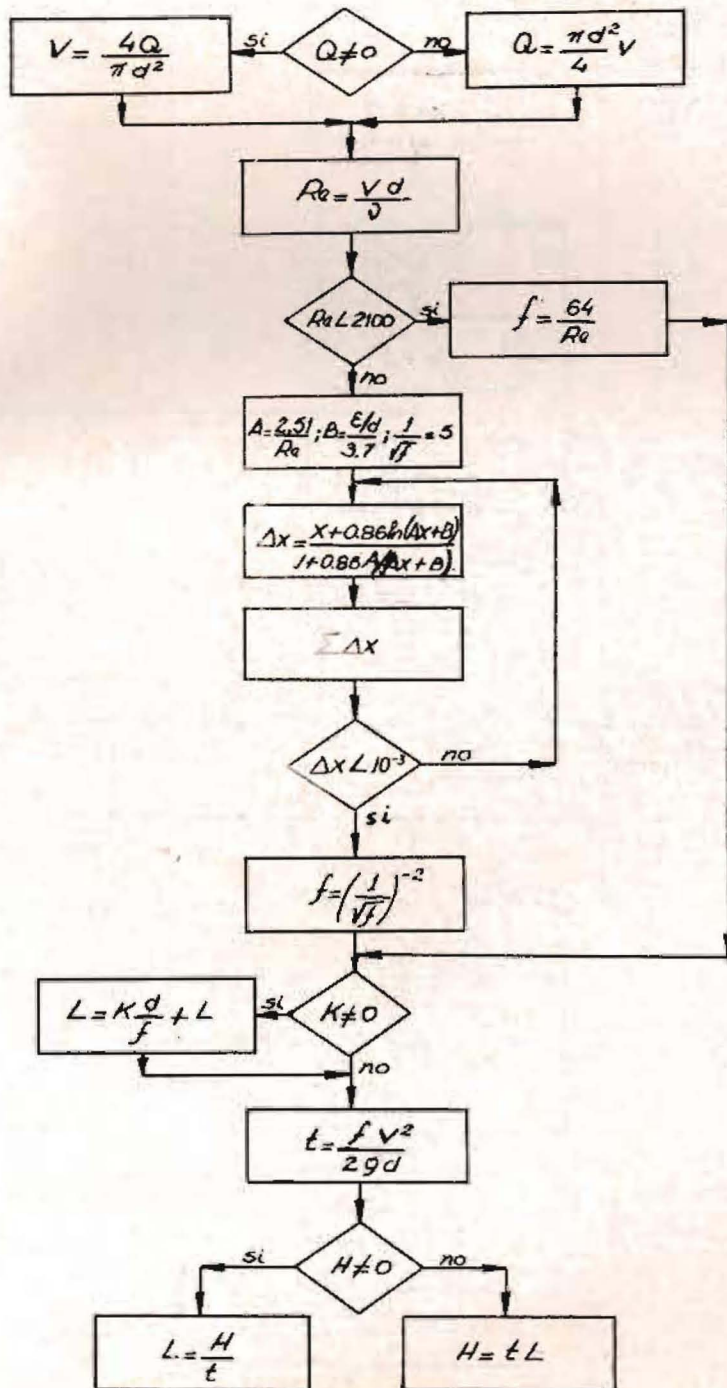
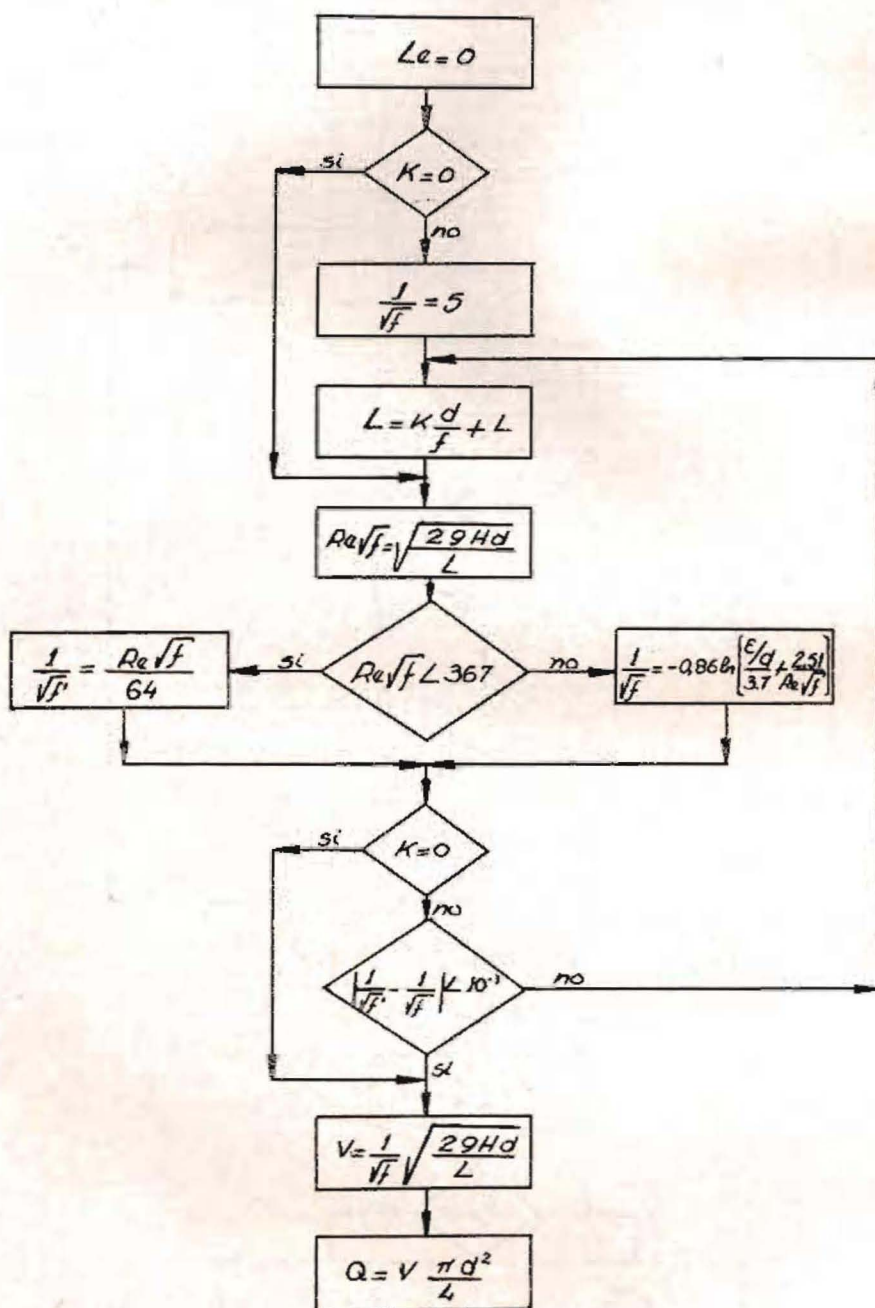


DIAGRAMA DE FLUJO DE S3





## Instrucciones de Uso

Paso	Procedimiento	Entrar	Presionar	Visor	Registros	Etiquetas
1	Entrar constantes		RST	O	01 k	A -- k
	k	k	A	k	02 H	B -- H
	$g(m/s^2)$	g	A'	g	03 L	C -- L
	$\nu(m^2/s)$	$\nu$	B'	$\nu$	04 d	D -- d
	$\epsilon$ (m)	$\epsilon$	C'	$\epsilon$	05 V	E -- V, Q
2	Entrar variables conocidas (3 de las 4)				06 Q	A' -- g
	$Q$ ( $m^3/s$ )	Q	+/- E	-Q	07 g	B' -- $\nu$
	o				08 $\nu$	C' -- $\epsilon$
	$V$ (m/s)	V	E	V	09 $\epsilon$	$\ln x$
	$d$ (m)	d	E	d	$10^{1/\sqrt{f}}$	CE
	$L$ (m)	L	D	L	11 f	$X \div t$
	$H$ (m)	H	C	H	12 Re	$x^2$
			B		13 A	$\sqrt{x}$
					14 B	$1/x$
					15 t	STO
3	Calcular variable incógnita		CLR	O	16 $Re\sqrt{f}$	RCL
	Q		E	-Q	17 $1/\sqrt{t^1}$	YX
	V		E	-Q	18 Le	EE
			R/S	V		(
	$d$		D	d		)
	L		C	L		$\div$
	H		B	H		GTO
						X
						SBR
						—
					RST	
					+	
					+/-	
					tan	
					sin	
					cos	

LOC	CODE	KEY	LOC	CODE	KEY	LOC	CODE	KEY	LOC	CODE	KEY	LOC	CODE	KEY
000	76	LBL	055	91	R/S	110	54	)	161	43	RCL	216	32	X:T
001	11	A	056	76	LBL	111	42	STD	162	04	04	217	22	INV
002	42	STD	057	15	E	112	04	04	163	54	)	218	77	GE
003	01	01	058	29	CP	113	22	INV	164	55	÷	219	42	STD
004	86	STF	059	67	EQ	114	87	IFF	165	03	3	220	61	GTO
005	01	01	060	39	CDS	115	01	01	166	93	.	221	35	1/X
006	91	R/S	061	22	INV	116	32	X:T	167	07	7	222	76	LBL
007	76	LBL	062	77	GE	117	53	(	168	85	+	223	42	STD
008	12	B	063	23	LNx	118	43	RCL	169	02	2	224	53	(
009	42	STD	064	42	STD	119	01	01	170	93	.	225	53	(
010	02	02	065	05	05	120	65	x	171	05	5	226	43	RCL
011	43	RCL	066	91	R/S	121	43	RCL	172	01	1	227	02	02
012	02	02	067	76	LBL	122	04	04	173	55	÷	228	65	x
013	29	CP	068	23	LNx	123	55	÷	174	43	RCL	229	02	2
014	67	EQ	069	94	+/-	124	43	RCL	175	12	12	230	65	x
015	38	SIN	070	42	STD	125	11	11	176	65	x	231	43	RCL
016	86	STF	071	06	06	126	54	)	177	43	RCL	232	07	07
017	03	03	072	86	STF	127	44	SUM	178	10	10	233	65	x
018	91	R/S	073	02	02	128	03	03	179	54	)	234	43	RCL
019	76	LBL	074	91	R/S	129	76	LBL	180	23	LNx	235	04	04
020	13	C	075	76	LBL	130	32	X:T	181	65	x	236	55	÷
021	42	STD	076	30	TAN	131	02	2	182	93	.	237	43	RCL
022	03	03	077	07	7	132	01	1	183	08	8	238	03	03
023	43	RCL	078	42	STD	133	00	0	184	06	6	239	54	)
024	03	03	079	10	10	134	00	0	185	94	+/-	240	34	FX
025	29	CP	080	76	LBL	135	32	X:T	186	54	)	241	65	x
026	67	EQ	081	35	1/X	136	53	(	187	61	GTO	242	43	RCL
027	38	SIN	082	53	(	137	04	4	188	34	FX	243	10	10
028	91	R/S	083	53	(	138	65	x	189	76	LBL	244	54	)
029	76	LBL	084	43	RCL	139	43	RCL	190	33	X²	245	42	STD
030	14	D	085	10	10	140	06	06	191	53	(	246	05	05
031	29	CP	086	35	1/X	141	55	÷	192	24	CE	247	43	RCL
032	67	EQ	087	33	X²	142	43	RCL	193	34	FX	248	10	10
033	24	CE	088	65	x	143	08	08	194	55	÷	249	35	1/X
034	42	STD	089	08	8	144	55	÷	195	08	8	250	33	X²
035	04	04	090	65	x	145	89	π	196	54	)	251	42	STD
036	91	R/S	091	43	RCL	146	55	÷	197	76	LBL	252	11	11
037	76	LBL	092	03	03	147	43	RCL	198	34	FX	253	43	RCL
038	24	CE	093	65	x	148	04	04	199	53	(	254	04	04
039	61	GTO	094	43	RCL	149	54	)	200	24	CE	255	91	R/S
040	30	TAN	095	06	06	150	42	STD	201	75	-	256	43	RCL
041	76	LBL	096	33	X²	151	12	12	202	32	X:T	257	05	05
042	16	A'	097	55	÷	152	22	INV	203	43	RCL	258	91	R/S
043	42	STD	098	89	π	153	77	GE	204	10	10	259	76	LBL
044	07	07	099	33	X²	154	33	X²	205	54	)	260	38	SIN
045	91	R/S	100	55	÷	155	53	(	206	50	I×I	261	87	IFF
046	76	LBL	101	43	RCL	156	53	(	207	66	PAU	262	02	02
047	17	B'	102	07	07	157	53	(	208	66	PAU	263	43	RCL
048	42	STD	103	55	÷	158	43	RCL	209	32	X:T	264	53	(
049	08	08	104	43	RCL	159	09	09	210	42	STD	265	89	π
050	91	R/S	105	02	02	160	55	÷	211	10	10	266	65	x
051	76	LBL	106	54	)				212	93	.	267	43	RCL
052	18	C'	107	45	YX				213	00	0	268	04	04
053	42	STD	108	93	.				214	00	0	269	33	X²
054	09	09	109	02	2				215	01	1	270	65	x

LOC	CODE	KEY	LOC	CODE	KEY	LOC	CODE	KEY	LOC	CODE	KEY	LOC	CODE	KEY
271	43	RCL	322	09	09	377	06	6	432	76	LBL	483	76	LBL
272	05	05	323	55	÷	378	65	×	433	54	)	484	61	GTD
273	55	÷	324	43	RCL	379	43	RCL	434	22	INV	485	53	(
274	04	4	325	04	04	380	13	13	435	87	IFF	486	43	RCL
275	54	)	326	54	)	381	55	÷	436	01	01	487	02	02
276	42	STD	327	55	÷	382	53	(	437	55	÷	488	55	÷
277	06	06	328	03	3	383	43	RCL	438	53	(	489	43	RCL
278	61	GTD	329	93	.	384	13	13	439	43	RCL	490	15	15
279	65	×	330	07	7	385	65	×	440	01	01	491	54	)
280	76	LBL	331	54	)	386	43	RCL	441	65	×	492	44	SUM
281	43	RCL	332	42	STD	387	10	10	442	43	RCL	493	03	03
282	53	(	333	14	14	388	85	+	443	04	04	494	43	RCL
283	04	4	334	53	(	389	43	RCL	444	55	÷	495	03	03
284	65	×	335	02	2	390	14	14	445	43	RCL	496	91	R/S
285	43	RCL	336	93	.	391	54	)	446	11	11	497	76	LBL
286	06	06	337	05	5	392	54	)	447	54	)	498	39	CDS
287	55	÷	338	01	1	393	54	)	448	44	SUM	499	00	0
288	89	+	339	55	÷	394	94	+/-	449	03	03	500	42	STD
289	55	÷	340	43	RCL	395	44	SUM	450	76	LBL	501	18	18
290	43	RCL	341	12	12	396	10	10	451	55	÷	502	22	INV
291	04	04	342	54	)	397	66	PAU	452	53	(	503	87	IFF
292	33	X <sup>2</sup>	343	42	STD	398	66	PAU	453	43	RCL	504	01	01
293	54	)	344	13	13	399	50	I×I	454	11	11	505	71	SBR
294	42	STD	345	05	5	400	32	X:T	455	65	×	506	05	5
295	05	05	346	42	STD	401	93	.	456	43	RCL	507	42	STD
296	76	LBL	347	10	10	402	00	0	457	05	05	508	10	10
297	65	×	348	76	LBL	403	00	0	458	33	X <sup>2</sup>	509	76	LBL
298	53	(	349	53	(	404	01	1	459	55	÷	510	94	+/-
299	43	RCL	350	53	(	405	32	X:T	460	02	2	511	53	(
300	04	04	351	53	(	406	22	INV	461	55	÷	512	43	RCL
301	65	×	352	43	RCL	407	77	GE	462	43	RCL	513	01	01
302	43	RCL	353	10	10	408	52	EE	463	07	07	514	65	×
303	05	05	354	85	+	409	61	GTD	464	55	÷	515	43	RCL
304	55	÷	355	93	.	410	53	(	465	43	RCL	516	04	04
305	43	RCL	356	08	8	411	76	LBL	466	04	04	517	55	÷
306	08	08	357	06	6	412	52	EE	467	54	)	518	43	RCL
307	54	)	358	65	×	413	43	RCL	468	42	STD	519	10	10
308	42	STD	359	53	(	414	10	10	469	15	15	520	35	1/X
309	12	12	360	43	RCL	415	35	1/X	470	87	IFF	521	33	X <sup>2</sup>
310	32	X:T	361	13	13	416	33	X <sup>2</sup>	471	03	03	522	54	)
311	02	2	362	65	×	417	42	STD	472	61	GTD	523	42	STD
312	01	1	363	43	RCL	418	11	11	473	53	(	524	18	18
313	00	0	364	10	10	419	61	GTD	474	43	RCL	525	76	LBL
314	00	0	365	85	+	420	54	)	475	03	03	526	71	SBR
315	32	X:T	366	43	RCL	421	76	LBL	476	65	×	527	53	(
316	22	INV	367	14	14	422	45	Y×	477	43	RCL	528	43	RCL
317	77	GE	368	54	)	423	53	(	478	15	15	529	04	04
318	45	Y×	369	23	LNx	424	06	6	479	54	)	530	55	÷
319	53	(	370	54	)	425	04	4	480	42	STD	531	43	RCL
320	53	(	371	55	÷	426	55	÷	481	02	02	532	08	08
321	43	RCL	372	53	(	427	43	RCL	482	91	R/S	533	65	×
			373	01	1	428	12	12				534	53	(
			374	85	+	429	54	)				535	43	RCL
			375	93	.	430	42	STD				536	02	02
			376	08	8	431	11	11				537	65	×

LOC	CODE	KEY	LOC	CODE	KEY	LOC	CODE	KEY	LOC	CODE	KEY
538	02	2	593	54	)	644	35	1/X	699	54	)
539	65	x	594	94	+/-	645	33	X <sup>2</sup>	700	42	STD
540	43	RCL	595	61	GTD	646	42	STD	701	06	06
541	07	07	596	81	RST	647	11	11	702	94	+/-
542	65	x	597	76	LBL	648	53	(	703	91	R/S
543	43	RCL	598	75	-	649	43	RCL	704	43	RCL
544	04	04	599	53	(	650	10	10	705	05	05
545	55	÷	600	43	RCL	651	65	x	706	91	R/S
546	53	(	601	16	16	652	53	(			
547	43	RCL	602	55	÷	653	43	RCL			
548	03	03	603	06	6	654	02	02			
549	85	+	604	04	4	655	65	x			
550	43	RCL	605	54	)	656	02	2			
551	18	18	606	76	LBL	657	65	x			
552	54	)	607	81	RST	658	43	RCL			
553	54	)	608	42	STD	659	07	07			
554	34	IX	609	17	17	660	65	x			
555	54	)	610	22	INV	661	43	RCL			
556	42	STD	611	87	IFF	662	04	04			
557	16	16	612	01	01	663	55	÷			
558	32	XIT	613	85	+	664	53	(			
559	03	3	614	53	(	665	43	RCL			
560	06	6	615	43	RCL	666	03	03			
561	07	7	616	17	17	667	85	+			
562	32	XIT	617	75	-	668	43	RCL			
563	22	INV	618	32	XIT	669	18	18			
564	77	GE	619	43	RCL	670	54	)			
565	75	-	620	10	10	671	54	)			
566	53	(	621	54	)	672	34	IX			
567	53	(	622	50	I×I	673	54	)			
568	53	(	623	66	PAU	674	42	STD			
569	43	RCL	624	66	PAU	675	05	05			
570	09	09	625	32	XIT	676	53	(			
571	55	÷	626	42	STD	677	43	RCL			
572	43	RCL	627	10	10	678	04	04			
573	04	04	628	93	.	679	65	x			
574	54	)	629	00	0	680	43	RCL			
575	55	÷	630	00	0	681	05	05			
576	03	3	631	01	1	682	55	÷			
577	93	.	632	32	XIT	683	43	RCL			
578	07	7	633	22	INV	684	08	08			
579	85	+	634	77	GE	685	54	)			
580	02	2	635	85	+	686	42	STD			
581	93	.	636	61	GTD	687	12	12			
582	05	5	637	94	+/-	688	53	(			
583	01	1	638	76	LBL	689	43	RCL			
584	55	÷	639	85	+	690	05	05			
585	43	RCL	640	43	RCL	691	65	x			
586	16	16	641	17	17	692	89	π			
587	54	)	642	42	STD	693	65	x			
588	23	LNx	643	10	10	694	43	RCL			
589	65	x				695	04	04			
590	93	.				696	33	X <sup>2</sup>			
591	08	8				697	55	÷			
592	06	6				698	04	4			

Calculadora Programable: HP — 41 C

Partición de Memoria: SIZE 020 con 2 módulos de memoria HP 82106 A

Modo: User

Instrucciones de Uso

Paso	Procedimiento	Entrar	Presionar	Visor	Registros	Etiquetas
2	Borrar registros y Almacena g		A	9.81	01 K	A
	Entrar Variables		B	Q ?	02 H	B
	" Q (m <sup>3</sup> /s)	Q	R/S	V ?	03 L	C
	" V (m/s)	V	R/S	d ?	04 d	D
	" d (m)	d	R/S	L ?	05 V	01
	" L (m)	L	R/S	HF ?	06 Q	02
3	" H (m)	H	R/S		07 g	03
	Entrar Constantes		C	K ?	08 $\nu$	04
	" K	K	R/S	E ?	09 $\epsilon$	05
	" $\epsilon$ (m)	$\epsilon$	R/S	NU ?	10 $\sqrt[3]{f}$	06
	" $\nu$ (m <sup>2</sup> /s)	$\nu$	R/S	*	11 f	07
					12 Re	08
					13 A	09
					14 B	10
					15 t	11
					16 $Re\sqrt{f}$	12
					17 $1/\sqrt{f'}$	13
					18 Le	14
						15
						16
						17
						18
						19
						20

\*Empieza el cálculo de la variable incógnita

Nota: en el paso No 2 si se desconoce el valor de alguna variable se debe entrar 0 (cero).

PRF \*TUBERIA\*

01\*LBL \*TUBERIA\*  
02\*LBL A  
CLRG CLST 9.81 STO 07  
STOP

08\*LBL B  
"0?" PROMPT STO 06  
X=0? SF 02 "V?"  
PROMPT STO 05 "d?"  
PROMPT STO 04 "L?"  
PROMPT STO 03 "HF?"  
PROMPT STO 02 X=0?  
SF 03 STOP

29\*LBL C  
"K?" PROMPT STO 01  
X=0? SF 01 "E?"  
PROMPT STO 09 "NU?"  
PROMPT STO 08

41\*LBL D  
RCL 04 X=0? GTO 02  
RCL 03 X=0? GTO 01  
RCL 02 X=0? GTO 01  
RCL 06 X=0? GTO 04

54\*LBL 02  
GTO 03

56\*LBL 03  
7 STO 10

59\*LBL 06  
RCL 10 X+2 1/X STO 11 8 \*  
RCL 03 \* RCL 06 X+2  
\* RCL 07 / RCL 02 /  
PI X+2 / .2 Y+X  
STO 04 FC?C 01 GTO 07  
RCL 01 RCL 04 \*  
RCL 11 / ST+ 03

88\*LBL 07  
4 RCL 06 \* RCL 08 /  
PI / RCL 04 / STO 12  
2100 STO Y RCL 12  
X<Y? GTO 08 RCL 09  
RCL 04 / 3.7 / 2.51  
RCL 12 / RCL 10 \* +  
LN .86 \* GTO 09

119\*LBL 08  
SQRT 8 /

123\*LBL 09  
STO 29 RCL 10 - ABS  
PSE PSE STO 28 RCL 29  
STO 18 1 E-3 STO Y  
RCL 28 X<Y? XEQ 10  
GTO 06

139\*LBL 10  
RCL 02 2 \* RCL 07 \*  
RCL 04 \* RCL 03 /  
SQRT RCL 10 \* STO 05  
RCL 10 1/X X+2 STO 11  
CF 02 CF 03 "d="

ARCL 04 AVIEW STOP  
"V=" ARCL 05 AVIEW  
STOP

167\*LBL 01  
FS?C 02 GTO 11 PI  
RCL 04 X+2 \* RCL 05  
\* 4 / STO 06 GTO 12

180\*LBL 11  
4 RCL 06 \* PI /  
RCL 04 X+2 / STO 05

190\*LBL 12  
RCL 04 RCL 05 \*  
RCL 08 / STO 12 2100  
X<Y X<Y? GTO 13  
RCL 09 RCL 04 / 3.7  
/ STO 14 2.51 RCL 12  
/ STO 13 5 STO 10

213\*LBL 14  
RCL 13 RCL 10 \*  
RCL 14 + STO 25 LN  
.86 \* RCL 10 +  
RCL 13 RCL 25 / .86  
\* 1 + / CHS ST+ 10  
PSE PSE ABS 1 E-3  
X<Y X<Y? GTO 15  
GTO 14

243\*LBL 15  
RCL 10 1/X X+2 STO 11  
GTO 16

249\*LBL 13  
64 RCL 12 / STO 11

254\*LBL 16  
FC?C 01 GTO 17 RCL 01  
RCL 04 \* RCL 11 /  
ST+ 03

263\*LBL 17  
RCL 11 RCL 05 X+2 \*  
2 / RCL 07 / RCL 04  
/ STO 15 FS?C 03  
GTO 18 RCL 03 RCL 15  
\* STO 02 "HF="

ARCL 02 AVIEW STOP

285\*LBL 18  
RCL 02 RCL 15 /  
ST+ 03 "L=" ARCL 03  
AVIEW STOP

294\*LBL 04  
0 STO 18 CF 03  
FC?C 01 GTO 19 5  
STO 18

302\*LBL 20  
RCL 01 RCL 04 \*  
RCL 10 1/X X+2 /  
STO 18

311\*LBL 19  
RCL 03 RCL 10 + 1/X  
RCL 02 \* 2 \* RCL 07  
\* RCL 04 \* SQRT  
RCL 04 \* RCL 08 /  
STO 16 367 X<Y X<Y?  
GTO 21 RCL 09 RCL 04  
/ 3.7 / 2.51 RCL 16  
/ + LN .86 \* CHS  
GTO 22

348\*LBL 21  
RCL 16 64 /

352\*LBL 22  
STO 17 FC?C 01 GTO 23  
RCL 17 X<Y RCL 10 -  
ABS PSE PSE STO 10  
1 E-3 X<Y X<Y?  
GTO 23 GTO 20

369\*LBL 23  
RCL 17 STO 10 1/X X+2  
STO 11 RCL 03 RCL 10  
+ 1/X RCL 02 \* 2 \*  
RCL 07 \* RCL 04 \*  
SQRT RCL 10 \* STO 05  
RCL 04 \* RCL 08 /  
STO 12 RCL 05 PI \*  
RCL 04 X+2 \* 4 /  
STO 06 "0=" ARCL 06  
AVIEW STOP "V="

ARCL 05 AVIEW STOP  
.END.