

El análisis dinámico de construcciones sismo resistentes

Conceptos básicos y limitaciones

Agustín B. Reboredo
Ingeniero Civil

Prólogo

El objeto de este trabajo es presentar algunas reflexiones sobre el análisis dinámico aplicado a las construcciones sismo resistentes para servir de apoyo a los colegas y estudiantes en la aplicación de esos procedimientos. La parte más importante del trabajo se dedica al método de la superposición modal espectral, que es el más difundido actualmente.

El motivo es el uso creciente de ese tipo de análisis y la creencia muy difundida de que esos métodos son superiores en cuanto a precisión y a confiabilidad que los métodos llamados estáticos. Esta creencia conduce a sobrevalorar los resultados del análisis y a descuidar los pasos previos y posteriores al mismo: diseño conceptual de la estructura, formulación del modelo y elección del método, interpretación de resultados.

Esta contribución se limita a los aspectos conceptuales, es decir, a la interpretación física de los distintos aspectos del análisis y a su vinculación con el diseño estructural. Para el estudio de los temas específicos de dinámica estructural se remite al lector a los textos correspondientes, en particular [2] y [6] de la bibliografía que se suministra al final.

Aunque son de mucho interés práctico y teórico para la ingeniería estructural no se entra en el análisis detallado de la interacción suelo-estructura, ni del caso de movimientos independientes de los apoyos, que también se pueden encontrar en varios textos y en publicaciones de trabajos de investigación. Entendemos que estos temas están fuera de la práctica corriente por la naturaleza de la mayoría de las construcciones habituales.

Mendoza, julio de 1996
Agustín B. Reboredo

Introducción

El análisis dinámico de las construcciones

El análisis de la respuesta de construcciones sometidas a las acciones de impactos en general y de sismos en particular, requiere una evaluación de su comportamiento dinámico. La cuestión es por demás compleja en los casos reales. Por un lado se tiene la realidad de la construcción misma, que pocas veces admite la representación con modelos teóricos suficientemente sencillos como para que el análisis sea posible con los medios disponibles. Por el otro, se tiene la complejidad de la excitación que en el caso de impactos o de sismos, es de características caóticas, tanto en lo que se refiere a la evolución de la acción en el tiempo como en lo que se refiere a la intensidad máxima que la misma puede tener y que tampoco admite esquematizaciones teóricas sencillas.

El advenimiento de las computadoras de escritorio (las PC cada vez más poderosas) al mundo del trabajo profesional diario, sumado al desarrollo de programas con posibilidades de modelación cada

vez más avanzadas, que llegan al asombro, parecería que permite eliminar las dificultades antes mencionadas. Sin embargo no es así. Las computadoras y los programas sólo descargan al usuario de la tarea del trabajo rutinario de cálculo, pero dejan intacta la tarea de representar la construcción y las acciones con un modelo teórico confiable y la tarea aún más exigente de interpretar los resultados del análisis que eventualmente puede llevar pocos segundos a la máquina. La masa de resultados suele ser imponente y al profesional desprevenido puede resultarle muy difícil manejarla adecuadamente. No falta el caso de aquel que cree de buena fe que «debe estar bien porque es el resultado de la computadora y del programa»...

Los propios autores de los programas comerciales, que son expertos en programación, pero muchas veces no conocen la práctica de la disciplina a la que se aplicarán sus programas, tienen fe ciega en ellos y pocas veces proporcionan a los usuarios la información sobre los alcances y limitaciones de los algoritmos en lo que se **refiere a la representación del fenómeno físico real**. En rigor, esto no es parte de la especialidad del programador, pero tampoco es fácil que el usuario novel lo adquiera por sus propios medios, salvo que tenga una cierta experiencia como programador, lo que no es frecuente. Se crea así un vacío que debe ser llenado si los programas y las computadoras van a ser utilizados responsablemente.

En el campo del estudio dinámico hoy es moneda corriente la utilización de programas para el análisis dinámico modal de las estructuras, pero no es tan frecuente que se conozcan los alcances y las limitaciones que pueden esperarse de ese tipo de análisis en primer término. Tampoco es frecuente que se conozcan los alcances y las limitaciones de los programas disponibles en relación con la validez física de los procedimientos propuestos, más allá de que los mismos transcriban un procedimiento de reglamento. Precisamente en el campo del análisis sísmico es indispensable una aplicación razonada, conceptual del reglamento y no sólo del seguimiento de la letra.

Estas ideas se refuerzan aún más cuando se consideran las acciones dinámicas extremas, es decir, cuando se está aceptando que la construcción debe alcanzar el estado límite de esfuerzos sin llegar al colapso, como es el caso habitual del proyecto de construcciones sísmo resistentes. En estos casos el modelo se complica porque es necesario considerar la influencia de toda la construcción, no sólo la de los componentes «estructurales», porque normalmente es muy difícil hacer un análisis no lineal y se representa el funcionamiento último de la construcción por referencia a un estado límite elástico y a una excitación de origen «elástico» (el espectro de proyecto).

En algunos casos el análisis dinámico se emplea -un tanto ingenuamente- porque se cree que sistemáticamente se obtendrán valores menores que los resultantes del método estático. Esto ya presupone una falla de enfoque en el trabajo profesional. Lo importante no es el resultado que se obtenga para el dimensionado sino la descripción confiable del funcionamiento de la construcción para mejorar el diseño.

Diseño y análisis

Es bastante común que la aplicación de los procedimientos de análisis actuales (estático o dinámico) oscurezca con sus dificultades y con la profusión y espectacularidad de la información el objeto del análisis. El proyectista tiende a sorprenderse por la cantidad de información y por la aparente precisión de los resultados. Por eso es pertinente volver una y otra vez sobre el objeto del análisis: predecir el comportamiento probable de la construcción sometida a las acciones que puedan ocurrir durante su vida útil, con una precisión aceptable para garantizar la seguridad y la economía.

El análisis de una estructura es una etapa del proceso de diseño, la etapa de comprobación. El análisis (dinámico o de cualquier otro tipo) debería ser utilizado como indicador del funcionamiento futuro: si es bueno, para aceptar el diseño y, si es malo, para modificarlo.

Antes de iniciar el análisis estructural se han cumplido las etapas más importantes de la concepción de la estructura: se definieron los sistemas resistentes y se dimensionaron sus componentes. Los caminos para cumplir esas etapas son muy variados y dependen principalmente de la experiencia y de la capacidad del proyectista. Obviamente los resultados de etapas intermedias de análisis deberían ser realimentados para optimizar la estructura.

Lo que acá interesa destacar es que el método de análisis por sí sólo no mejora el funcionamiento de una estructura mal concebida, sólo puede ser, siempre que esté bien interpretada, mostrar los defectos. Es necesario entonces que los métodos de análisis se utilicen con prudencia, en especial los más complejos.

Muchas veces las incongruencias y dificultades resultantes de la aplicación de un método de análisis muy elaborado nacen de fallas de diseño, ya que muestran que la estructura tiene un comportamiento ambiguo o dudoso. Otras veces muestran que ese método de análisis no sirven para representar confiablemente para representar confiablemente el funcionamiento de la estructura.

Cuando se aplica el análisis dinámico ya se ha dimensionado toda la construcción. Quedarán por definir armaduras y detalles de armado en los componentes de hormigón armado y los detalles constructivos (uniones, principalmente) en las construcciones de acero. Por lo tanto el análisis debería servir para confirmar o rectificar un diseño en cuya gestación ya se tomaron la mayoría de las decisiones que definen el comportamiento de la construcción.

Puede ser útil concluir esta introducción con unas palabras de autor para mí desconocido¹: «Hay dos caminos para estudiar un problema natural: Ellos son el del científico puro y el del ingeniero. El científico puro solamente está interesado en la verdad. Para él hay sólo una respuesta, la verdadera, no importa cuánto tiempo le tome lograrla. Para el ingeniero, por otra parte, hay muchas respuestas posibles, todas las cuales son compromisos entre la verdad y el tiempo, porque el ingeniero debe tener una respuesta ahora; su respuesta debe ser suficiente para un cierto propósito, aún cuando no sea verdadera en sentido estricto. Por esa razón el ingeniero debe hacer suposiciones -suposiciones que en algunos casos él sabe que no son estrictamente correctas- pero que le permiten obtener una respuesta que es suficientemente verdadera para su propósito inmediato».

Conceptos fundamentales sobre dinámica estructural

Objetivo de la dinámica estructural aplicada a construcciones sismo resistentes

El objetivo del estudio dinámico de una estructura es, en última instancia, predecir el comportamiento de la misma para establecer el grado de seguridad frente al colapso. Como quedó señalado antes, el análisis siempre es la verificación de un diseño, que deberá ser corregido hasta lograr un comportamiento satisfactorio. La aceptación de ese objetivo primario es importante porque ubica al proyectista frente al problema y le permite descubrir las limitaciones de los métodos empleados.

Respuesta estructural

Se debe elegir un indicador apropiado para definir el comportamiento de la estructura. El indicador elegido se llama respuesta de la estructura. La respuesta esencial es el estado de deformación. Es el estado de deformación el que determina la sobrevivencia o no de la construcción. Las solicitaciones o las tensiones -que resultan de las deformaciones según una ley teórica dada- son **indicadores teóricos** que pueden ser más fáciles de manejar para el ingeniero con la formación habitual, pero sólo indirectamente representa el estado de seguridad de una construcción.

En la práctica se pueden elegir distintos indicadores como respuesta: pueden ser los desplazamientos de puntos escogidos, fuerzas de inercia equivalentes, solicitaciones en los componentes estructurales, etc. A primera vista, la elección del indicador debería ser sencilla y, sin embargo, la experiencia prueba que no es así; de otro modo no se explica que construcciones proyectadas conforme a los criterios de análisis más actuales se dañen gravemente o aún colapsen en cada terremoto.

1. Un colega chileno me dio copia de este párrafo (en inglés) que he traducido. No recordaba la fuente pero lo tenía en un cuadro en su oficina. Agradezco a ese estimado colega la gentileza de regalármela y las conversaciones que tuvimos.

Es obvio que la respuesta podría obtenerse en un nivel de detalle tan grande como se deseara, al menos teóricamente. Por ejemplo sería posible obtener el momento flector en todas las secciones de una estructura... que son infinitas. Por consiguiente, se impone la necesidad de restringir el número de componentes de la respuesta y esto es una primera causa de limitaciones.

Valor máximo de la respuesta

En muchos casos es suficiente encontrar el valor máximo de la respuesta para compararla con un valor de referencia que depende de las características constructivas de la estructura y predecir la seguridad. Esto es así cuando la respuesta elegida es única y definitoria del comportamiento de la estructura. En estructuras complejas y con materiales heterogéneos, la cuestión no se define tan directamente.

Limitaciones

Un ejemplo sencillo puede aclarar estos aspectos. Supongamos una pieza de hormigón armado sometida a flexión compuesta. La combinación del esfuerzo normal de compresión máximo con el momento flector máximo no es necesariamente la más peligrosa. Sería necesario estudiar al menos cuatro casos para obtener una envolvente de situaciones y determinar la seguridad: el momento flector máximo con el esfuerzo normal simultáneo; el momento flector mínimo, con el esfuerzo normal simultáneo; el esfuerzo normal mínimo (de compresión), con el momento flector simultáneo; y el esfuerzo normal máximo (de tracción) con el momento flector simultáneo. Se debe poner atención sobre la palabra «simultáneo» en todos los casos. Y si la estructura es espacial la cantidad de combinaciones es mucho mayor. En estos casos es muy dudoso que el valor máximo de una sola magnitud proporcione el indicador buscado.

El indicador que toman los reglamentos para definir los métodos llamados estáticos de evaluación de la acción sísmica, parte de estudiar como respuesta las fuerzas equivalentes aplicadas en las masas que producen el máximo corte en cada piso. Esto es válido en edificios «de pisos», pero puede ser muy diferente en otro tipo de estructuras. El asunto no ha recibido la atención que merecería porque la principal preocupación de los estudiosos, hasta ahora, era proporcionar métodos sencillos de verificación para un grupo de construcciones muy frecuentes y también muy peligrosas. Los últimos terremotos demuestran la vulnerabilidad de todo tipo de construcciones y la peligrosidad de generalizar procedimientos sin un análisis más detallado de sus limitaciones.

Otro aspecto importante es que los programas disponibles actualmente pueden proporcionar respuestas de cualquier tipo pero, como se demostró, no necesariamente son útiles para evaluar el comportamiento de la construcción. Algunas hasta pueden carecer de sentido físico.

Algunas definiciones

Dentro del propósito de este trabajo cabe presentar la interpretación física, relativa a las construcciones, de ciertos temas que pueden encontrarse en cualquier texto de dinámica estructural, pero que la experiencia prueba que no son comprendidos cabalmente.

Grado de libertad

El concepto de grado de libertad está vinculado al de un movimiento (desplazamiento o giro) de un punto cualquiera de la construcción. Obviamente en una construcción hay infinitos puntos, pero sus movimientos no son independientes porque están vinculados por los componentes de la estructura. En consecuencia, se considera grado de libertad a todo movimiento independiente de un punto de la construcción. Esta definición parece absoluta pero al reflexionar un poco se advierte que es contingente, ya que depende del propósito para el que se utilizará el «grado de libertad».

El siguiente ejemplo permite aclarar la cuestión. Supongamos una estructura espacial de barras tal como un pórtico tridimensional de un edificio. Si tratamos de utilizar el concepto de grado de libertad

para resolver las solicitaciones de las barras tendríamos que considerar 6 grados de libertad por cada nudo de la estructura; suponiendo que podemos referir los corrimientos de los puntos intermedios (en realidad del continuo que forma la barra) a los desplazamientos de los puntos extremos. Si, en cambio, tratamos de expresar las propiedades dinámicas de la construcción, aceptamos que la masa se concentra en los pisos, que los entrepisos son diafragmas rígidos y que las únicas componentes de desplazamiento significativas son los movimientos horizontales tendremos que considerar 3 grados de libertad **por piso**. Es la misma estructura... ¿qué ha cambiado? el modelo analítico, porque intentamos resolver problemas distintos.

Desde el punto de vista del estudio dinámico de la construcción se puede decir que hay que definir tantos grados de libertad como sean necesarios para **representar adecuadamente el intercambio de energía en la construcción**. Se podría pensar que se pueden representar todos los sistemas como continuos, y estudiar en toda generalidad el problema. Sin embargo un rápido examen del tema pone en evidencia las limitaciones para hacerlo. En primer término la cantidad de datos y de resultados crece rápidamente y su interpretación se vuelve imposible. En segundo término, muchos de los resultados son irrelevantes para el problema en cuestión: el movimiento propio o local de un muro fuera de su plano puede ser peligroso para el muro pero tal vez no tenga significación para el movimiento de la construcción completa. Por último se debe considerar que los métodos numéricos tienen errores propios que crecen con la cantidad de operaciones a realizar, en particular cuando se dan ciertas circunstancias desfavorables que sintéticamente se pueden expresar en el intento de comparar variables de importancia muy diferente. Sobre este aspecto volveremos más adelante.

Por esta razón es práctica corriente «discretizar» el movimiento de la construcción concentrando las masas en unos pocos puntos y refiriendo a esos puntos los grados de libertad dinámicos. Es el caso de considerar las masas concentradas en los pisos para las estructuras de edificios comunes. Conviene advertir, sin embargo, que este procedimiento implica que esos movimientos **representan adecuadamente todo el efecto dinámico sobre la construcción**. En muchos casos esa hipótesis puede ser inválida.

En conclusión, la definición de los grados de libertad está relacionada con la definición del modelo de análisis. Ambos dependen de los aspectos que se quieren estudiar e implican una decisión previa que supone una interpretación limitada y limitante del fenómeno físico. Estas son las «hipótesis significativas del análisis» que antes se expresaban abiertamente, pero que el uso de computadoras y de métodos complejos tiende a disimular. Es necesario que el proyectista explicita claramente sus hipótesis de análisis para verificar la validez de todos sus procedimientos, contrastando los resultados con las hipótesis iniciales. Este tema es muy extenso y su discusión completa excede nuestros propósitos².

Modo natural de vibración

La dinámica estructural clásica enseña que los **vibradores elásticos** (lineales) apartados de la posición de equilibrio por una perturbación momentánea inician un movimiento vibratorio armónico, es decir, que la deformación de la estructura en un instante cualquiera se reproduce idénticamente luego de un lapso fijo: el período del movimiento. También enseña que ese movimiento se puede considerar resultado de la superposición de movimientos armónicos simples (senoidales), cada uno con un período y una forma características y, que el número de movimientos simples es igual al número de grados de libertad del sistema. Cada uno de esos movimientos simples es un «modo natural de vibración» y el período correspondiente es un «período natural». Cuando hay amortiguamiento (pequeño), estas consideraciones son válidas con la salvedad de que el movimiento no se repite idénticamente al cabo de un período, sino que la forma es semejante porque la amplitud del movimiento disminuye exponencialmente. El modo natural de vibración de período más largo se llama «Modo fundamental» o primer modo, por el hecho de que es el primero que aparece en la mayoría de los métodos de análisis y que generalmente da una descripción bastante buena del comportamiento de las construcciones corrientes sometidas a terremotos.

2. Hay que señalar una carencia importante en la formación profesional. El modelado recibe poca o ninguna atención en los cursos curriculares de estructuras, que están casi exclusivamente orientados al aprendizaje de métodos de análisis en su aspecto algorítmico.
3. Ver [2] Analysis of nonlinear systems.

Es necesario llamar la atención sobre el hecho de que estamos refiriéndonos a sistemas linealmente elásticos y con amortiguamiento de tipo viscoso (proporcional a la velocidad). Las construcciones no son linealmente elásticas y las causas de disipación de energía son muy variadas. Algunas son de carácter viscoso pero las más importantes son de otro tipo: plastificación, frotamiento, etc. Se podría concluir que las construcciones reales no tienen períodos propios en sentido estricto³. Sin embargo, cuando el movimiento del suelo excita la construcción el estado de ésta se puede **representar** por un vibrador lineal con características apropiadas y de ese vibrador se podrán obtener los modos naturales para emplearlos en la representación del comportamiento de la construcción real.

En síntesis el estudio de los modos de vibración de un sistema, que se llama **Análisis modal**, permite obtener el período y la forma de cada modo. Por forma del modo se entiende la **relación** de las amplitudes de desplazamiento de los distintos grados de libertad. También se puede obtener el **factor de participación modal** que físicamente representa la energía contenida en el modo cuando la excitación es senoidal unitaria; es el «valor de escala» que mide la importancia del modo en el intercambio total de energía del vibrador completo.

Conviene destacar que este último concepto suele definirse matemáticamente sin intentar explicar su significado físico, siendo que es el indicador que nos permite descartar los modos cuya importancia es secundaria para la descripción del movimiento. Consecuentemente es un indicador muy importante para acotar la validez del modelo analítico.

Los distintos métodos para el análisis dinámico teórico

La primera idea a considerar en relación con la utilización de métodos de análisis dinámico es el origen y evolución de los mismos. Ella puede ayudar a comprender sus alcances y limitaciones.

Por otra parte, los métodos a emplear dependen de lo que se quiera obtener. Por lo tanto dependen de la manera de representar el funcionamiento de la construcción y, nuevamente esto nos trae a la necesidad de conceptualizar físicamente el funcionamiento de la construcción durante el terremoto.

Vibradores lineales de un grado de libertad

Los primeros planteos teóricos de dinámica -se pueden ver en cualquier texto elemental de física para ingenieros- se refieren a un «vibrador elástico de un grado de libertad». Este vibrador permite aplicar de manera sencilla las ecuaciones de equilibrio o de conservación de la energía y obtener una solución «cerrada» cuyo principal mérito -y esa es la principal justificación para seguir enseñándolo- es hacer comprender la influencia de las distintas variables que caracterizan a esa construcción ideal.

Conviene tener presente que el desarrollo de la dinámica aplicada proviene de la ingeniería mecánica, en muchos de cuyos problemas este modelo es aceptablemente fiel. En el campo de las construcciones civiles el vibrador elástico de un solo grado de libertad, es tan irreal como el punto matemático. No obstante puede dar resultados utilizables en el campo de las construcciones reales, como sucede con tantos modelos teóricos que se utilizan para explicar el mundo real.

Un modelo de un solo grado de libertad permite obtener el período propio y la respuesta para una excitación sencilla, en particular una excitación periódica cualquiera, en forma cerrada.

Vibradores elásticos de varios grados de libertad

Un avance obvio es el vibrador elástico con varios grados de libertad que se excitan simultáneamente. Podríamos calificarlo de un vibrador «plano», aunque tal vez sería mejor llamarlo unidireccional. En primera instancia, la teoría de este vibrador se desarrolló para estructuras con acoplamiento débil entre los distintos grados de libertad. Es el caso de estructuras aporticadas con vigas muy rígidas en relación con las columnas. Paralelamente se desarrollaron procedimientos de solución (métodos de Stodola o de Holzer, por ejemplo) que permiten la convergencia bastante rápida como para que se puedan utilizar manualmente. Estos métodos son poco eficientes cuando el sistema presenta un acoplamiento fuerte entre los grados de libertad (como ocurre en la estructura con tabiques). En ellos es muy frecuente que la convergencia sea lenta y se vuelve muy difícil la utilización manual.

De todos modos los métodos mencionados y otros realizan el «análisis modal», es decir, que permiten determinar la forma y el período de los modos naturales de vibración del modelo analizado. La utilidad de este análisis reside en que, por aplicación del principio de superposición -**válido solamente para sistemas elásticos lineales**- es posible representar el movimiento de un sistema complejo de varios grados de libertad como resultado de la superposición de los movimientos de varios sistemas de un solo grado de libertad, cada uno de los cuales representa uno de los modos naturales del sistema.

Este es el método de «superposición modal».

Análisis dinámico por integración directa.

Una vertiente del estudio dinámico de vibradores con uno o varios grados de libertad es el análisis dinámico por integración directa de las ecuaciones del movimiento. Este método permite obtener directamente la respuesta del modelo para cualquier tipo de excitación, no sólo excitaciones armónicas. Pero sólo cuando la excitación es armónica esta respuesta se puede obtener en forma cerrada. En el caso de excitaciones cualesquiera casi la única solución práctica es el análisis numérico utilizando computadoras.

El resultado de este tipo de análisis es la historia del movimiento (time history) del vibrador cuando es excitado por una acción determinada. Cuando las excitaciones son caóticas, como es el caso de un terremoto, no es posible obtener valores útiles en forma directa. Será necesario considerar los valores extremos de variables (respuestas) significativas para la seguridad de la construcción.

Este tipo de análisis es bastante más complejo que el análisis modal y la interpretación de sus resultados también. Hay dos aspectos que son críticos: la elección del conjunto de excitaciones a ensayar y la elección de las respuestas⁴.

La mayoría de los expertos y de los reglamentos se inclinan por recomendar que se estudie la respuesta para un **conjunto de sismos** cuyos espectros cubran el espectro de proyecto reglamentario. Estos sismos pueden ser generados artificialmente o pueden ser acelerogramas de sismos reales modificados para obtener las características deseadas. Hay incluso programas para generar sismos artificiales.

En cuanto a la respuesta los conocimientos actuales conducen a considerar los desplazamientos de las masas como valores más representativos que fuerzas o sollicitaciones en las piezas estructurales.

Respuesta de un vibrador de un grado de libertad para excitaciones caóticas.

La naturaleza extremadamente caótica de los movimientos sísmicos hizo imposible la utilización directa de los métodos originalmente desarrollados para obtener la respuesta del vibrador. Se trató de encontrar un método para obtener resultados prácticos para la ingeniería estructural. Así nació la idea del espectro, que representa el valor máximo de una característica cualquiera del movimiento de un vibrador **de un grado de libertad** durante el desarrollo completo de una excitación (un sismo) dada. Es importante destacar que el espectro sólo informa sobre el valor máximo de esa característica; no indica en qué instante sucede, ni siquiera el sentido que tiene. La obtención del espectro de una excitación real cualquiera implica la realización de un análisis por integración directa de vibradores de un solo grado de libertad para la excitación que se estudia.

El espectro de respuesta corresponde a un sismo determinado es histórico. Naturalmente es imposible que el sismo que sacudirá a nuestra estructura repita el movimiento de un sismo histórico. Además, los espectros de respuesta suelen presentar picos muy abruptos, que poca influencia tienen en las estructuras reales y que, muchas veces, resultan de influencias de los métodos de medición o de integración.

Por lo tanto se hace necesario adoptar un espectro que represente las características de los sismos previsibles para la zona de la obra. Es lo que se llama **espectro de proyecto**, que suele obtenerse estadísticamente a partir de los sismos registrados y de los datos geológicos. En ellos se suavizan las curvas de respuesta, en general se adoptan leyes sencillas. Cada reglamento tiene un espectro de proyecto, en general uno para cada zona y para cada tipo de terreno.

4. Obviamente este método requiere un gran entrenamiento teórico y práctico en dinámica estructural. Sólo se debería aplicar luego de la experiencia del análisis por procedimientos más sencillos.

Los programas

Programas para el análisis dinámico.

La mayoría de los programas actuales para análisis de estructuras incluyen la posibilidad de realizar análisis dinámicos. Muchos incluyen algún acelerograma (es típico el de El Centro, cuyo único mérito es haber sido el primero pero que está lejos de representar un terremoto verdaderamente peligroso), o espectros standard. Pocos tienen una descripción precisa de las hipótesis y limitaciones que presuponen los métodos empleados y son aún menos los que proporcionan una introducción que permita aprender a utilizarlos adecuadamente. Todo queda bajo la responsabilidad del usuario, quien debería conocer y comprender todos esos aspectos para usar responsablemente el programa.

En general los programas permiten realizar el «análisis modal» y luego la «superposición modal espectral» o la «superposición modal por integración directa», métodos que luego se definen. En muchos casos los métodos de superposición espectral tienen limitaciones muy serias que no están suficientemente divulgadas.

Programas «unidireccionales»

Algunos programas se basan en métodos muy conocidos: Stodola-Viannello, Holzer, por ejemplo. El usuario debe conocer los fundamentos y las limitaciones del método. Los programas basados en estos métodos son poco eficientes en estructuras complejas con fuerte acoplamiento. La mayoría de estos programas se limitan a casos «unidireccionales» en los que **todos** los grados de libertad son excitados **directamente** por un movimiento unidireccional. Estos programas pueden ser utilizados para representar el movimiento de una estructura de «pisos», siempre que sólo sean significativas las traslaciones horizontales, y que no haya mucho acoplamiento entre las direcciones de análisis.

Por ejemplo: no podrían utilizarse para describir el movimiento de un sistema en voladizo con una gran masa en el extremo superior cuyas **rotaciones de eje horizontal** fueran significativas para el intercambio de energía⁵.

Programas «multidireccionales»

Se pueden corregir o escribir programas basados en los métodos mencionados anteriormente para que se tomen en cuenta que los distintos grados de libertad pueden ser excitados o no por el movimiento externo. Este tipo de programas no tienen la limitación mencionada en el párrafo anterior pero no son frecuentes en el mercado.

Programas de elementos finitos

Casi todos los programas de elementos finitos tienen rutinas de análisis dinámico. Entre las ventajas indudables de los mismos se tiene la generación automática de masas, lo que evita las muy tediosas preparación e introducción de datos. Sin embargo conviene tener presente que la masa generada se refiere **solamente a los elementos estructurales** y no toma en cuenta el peso propio de otros componentes de la construcción. Esas masas deberán ser introducidas por separado, por ejemplo, en nudos apropiados de la estructura, para lo cual esos programas generalmente tienen opciones adecuadas; o bien modificando el peso específico del material de ciertos componentes. Por ejemplo se puede representar la carga total de una losa con un elemento del espesor real de la losa, con las características mecánicas del material verdadero y un peso específico ficticio tal que con el espesor estructural se tenga la carga total. Lo mismo vale para los otros componentes de la construcción. El uso a ciegas del programa puede llevar a resultados totalmente irreales, en particular por lo que concierne a los períodos de los distintos modos.

5. Como es el caso de un tanque de agua con un fuste cilíndrico y una cuba con un voladizo grande.

No todos los programas de elementos finitos incluyen la capacidad de definir los grados de libertad excitados directamente por el movimiento del suelo. Esto puede acarrear dificultades, mostrar períodos anormalmente largos o movimientos «parásitos» poco representativos de la realidad cuando se trata de obtener valores de respuestas utilizables para el estudio de la estructura.

Respuestas por superposición modal

Casi todos los programas de análisis modal incluyen la determinación de respuestas por superposición modal espectral. Generalmente está incluida la suma geométrica y a veces se obtienen la suma de valores absolutos y el promedio de ambos valores. En general como respuesta se puede pedir cualquier valor asociado con el análisis estructural: desplazamientos de los distintos grados de libertad, fuerzas de inercia asociadas a los distintos grados de libertad, sollicitaciones en las secciones, etc. La utilidad de esos valores depende del modo de utilizarlos y luego será analizada.

Algunos programas permiten obtener la historia del movimiento (time history) durante un proceso caótico representado por un acelerograma dado como dato. Con ellos sería posible obtener valores simultáneos de deformación y, a partir de estos, las sollicitaciones. En general tal tipo de aplicación no está implementado y se puede advertir que actualmente sería muy difícil hacerlo por la cantidad de datos numéricos que deberían almacenarse para obtener resultados utilizables en la ingeniería estructural, particularmente para programas «universales». Casi todos dan los desplazamientos de los distintos grados de libertad en función del tiempo. A partir de ellos sería posible obtener valores de respuestas útiles para la evaluación de la seguridad.

Programas de análisis no lineal

La mayoría de estos programas están en el ámbito de la investigación. Muchos son elaboraciones personales de los propios investigadores. Los programas que pueden utilizarse en computadoras personales son muy limitados. La mayoría tienen limitaciones importantes en lo que se refiere al modo de representar las estructuras, lo que lleva a obtener resultados más cualitativos que cuantitativos⁶.

El análisis no lineal dinámico de estructuras complejas en condiciones comparables a las de los análisis estáticos hoy corrientes (programas para estructuras de barras o programas de elementos finitos tipo SAP, etc.), requiere el uso de computadoras mayores «main frame» y tiempos de operación, que los dejan por completo fuera del empleo del profesional y la práctica corriente por razones de costo. Su uso está reservado, por el momento, a la investigación o al análisis de estructuras muy especiales.

Problemas numéricos asociados con los programas

El conjunto programa-computadora no es infalible. Descartados los errores de lógica del programa y los errores en los datos, ambos errores humanos previos al programa o a la máquina, existen fuentes de error en las propias máquinas y que provienen de su finitud. Más propiamente provienen de la necesidad de discretizar (digitizar) procesos o variables continuas.

Las máquinas tienen una capacidad limitada para representar las cantidades o números. Hay una cantidad máxima de dígitos significativos que se puede incluir en un número. Todos los dígitos restantes que excedan esa cantidad son eliminados: «truncados». Por ejemplo si el sistema admitiera 8 dígitos significativos (precisión «real» en FORTRAN IV) los números siguientes 1.2345678901 y 1.234567812 valen igual: 1.2345678; su diferencia es 0 (y no 0.000000011); su suma es 2.34691356, con todas las consecuencias imaginables cuando se repiten sumas, multiplicaciones y divisiones entre ellos.

También hay un valor finito mínimo, por debajo del cual todos los números son cero, y uno máximo, por

6. Ver [5]: Dynamic inelastic time history analysis.

encima del cual todos los números son «infinito» lo que para la máquina, significa capacidad excedida: «overflow»⁷.

Estas cuestiones elementales del cálculo numérico aplicadas a la computación, son poco conocidas por la mayoría de los usuarios de programas comerciales. En muchos casos se obtienen resultados inconsistentes y el usuario no sabe qué sucede. En otros -y es peor- no se da cuenta de la inconsistencia de los resultados.

Algunos programas tienen advertencias cuando los datos presentan posibilidades de errores como los mencionados, pero otros simplemente ignoran en forma automática los valores anómalos (suprimen grados de libertad, por ejemplo), en muchos casos sin aviso.

En particular los programas de análisis dinámico tienen o sufren más esas limitaciones que los procesos de análisis estático, porque el número de operaciones es muchísimo mayor en este segundo caso. Los usuarios deben estar alertas.

Algunos casos concretos

Los programas basados en los métodos de Stodola o de Holzer tienen problemas de convergencia y de estabilidad cuando las estructuras presentan acoplamiento fuerte entre los distintos grados de libertad. Más concretamente cuando hay tabiques o estructuras verticales que no presentan inflexiones en cada piso.

El método de Stodola va resolviendo uno a uno los distintos modos y utiliza la ortogonalidad de los modos para reducir en cada paso el orden de la matriz. En general a medida que aumenta el orden del modo es menos confiable el resultado, y el proceso demora más. Cuando los modos de vibración son muy próximos o cuando el período del modo que se está resolviendo es muy corto, el programa puede quedarse iterando sin terminar nunca. El método de Holzer permite, en teoría, empezar con cualquier modo, aunque los programas normalmente proceden en secuencia. De todas maneras tiene las mismas dificultades de resolución señaladas para el método de Stodola.

Los datos que se introducen deben proporcionar una cantidad suficiente de dígitos significativos. Por eso es preferible introducirlos en forma automática, generados a partir de los datos de la estructura, en lugar de calcularlos fuera del programa e introducirlos a mano. Por lo que se explicó antes el proceso de solución implica operaciones que pueden truncar los números y hacer perder significado a los datos.

Ciertos tipos de estructuras son especialmente críticos, porque tienen uno o más modos de período relativamente largo y los restantes modos tienen períodos mucho más cortos y sus diferencias comparadas con el primer modo son demasiado pequeñas. El análisis puede dar valores inconsistentes, o no dar valores en absoluto para los modos superiores. Sin embargo en algunos casos el problema es de carácter físico. Los modos superiores son poco significativos para la estructura y el modo de introducir los datos los disfrazan. Un ejemplo puede aclarar este punto y ayudar a crear métodos para diagnosticar y resolver el problema: supongamos una estructura muy rígida apoyada en una base que puede rotar con rigidez relativamente pequeña. En el primer modo la estructura prácticamente rotará como cuerpo rígido sobre la fundación. Ese modo puede tener un período bastante largo. En cambio los modos superiores, que implican inversiones de sentido de los desplazamientos de los distintos niveles, tienen períodos muchísimo más cortos. Es posible que los resultados para esos modos sean totalmente inconsistentes. Un análisis estático, que permite obtener las deformaciones de la estructura, es un buen modo de diagnosticar esta posibilidad. Si se advierte que la elástica de los corrimientos de los distintos niveles se distingue poco de una recta (la diferencia entre la recta y la deformada está en el orden de la precisión de la máquina) el problema puede presentarse casi con seguridad. Otro modo de evaluar los resultados es hacer un nuevo análisis dinámico con vínculos fijos, lo que hará aparecer sólo los modos provenientes de la deformación de la estructura. Sin embargo el primer método es mucho más adecua-

7. El modelo analítico representa un continuo cuyos valores teóricos varían -continuamente- entre $-\infty$ y $+\infty$. La construcción física tiene funcionamiento continuo entre valores limitados. Para el hombre la idea de «infinito» es continua...mente inalcanzable. En tren de filosofar, parece que el diálogo entre los tres universos: hombre, construcción y máquina-modelo se hace difícil.

do para formar juicio y para ahorrar esfuerzo. Por último, qué importancia puede tener esta situación? ninguna, salvo que se puede vaticinar que los modos superiores no son significativos para la estructura y que ésta se comporta como una única masa equivalente apoyada en un único resorte equivalente... fácilmente representable por un sistema de un solo grado de libertad.

De todo esto resulta que el análisis dinámico normalmente debería estar precedido por un análisis estático, que en todos los casos se debe empezar por modelos sencillos (y toscos) para refinarlos luego. Solamente de ese modo se puede tener control sobre la validez de los resultados.

Por último el ejemplo elegido no es casual: muchas construcciones del Oeste argentino tienen esas características.

La calidad de los programas

El avance de la computación es explosivo. En los veinte años transcurridos desde que se puso una computadora sobre el escritorio del profesional las máquinas han alcanzado una capacidad que antes sólo era propia de los «main frames». La velocidad de este cambio ha impedido que se descubran y exploten todas las posibilidades de utilizar la máquina como **instrumento de aprendizaje** de las distintas disciplinas. Es inevitable que muchos profesores tengan poca experiencia en el uso de computadoras y programas en los **temas específicos de sus materias**, lo que irá cambiando con el tiempo. Es frecuente que los alumnos tengan más afinidad con la computadora que sus profesores y esto les da una falsa sensación de superioridad, porque no tienen la experiencia para reconocer las limitaciones de ese instrumento. De todos modos es malo negar la posibilidad del uso de programas durante la formación del profesional.

En una primer época heroica el profesional debía preparar muchos de los programas si quería utilizar la máquina. Hoy es inevitable que la programación se profesionalice cada vez más por la creciente complejidad de las máquinas, la necesidad de utilizarlas eficientemente, y la especificidad del tema. En consecuencia hay una tendencia irreversible a utilizar programas «enlatados», lo que en sí mismo no es malo y, en todo caso, parece inevitable.

Es malo utilizar el programa como sustituto del conocimiento conceptual del tema, sin conocer los fundamentos del programa, sus posibilidades y limitaciones. Es malo usar los programas sin juicio crítico, sin analizar la validez de los resultados. En esos casos el profesional se convierte en un periférico de su computadora.

Por otra parte no todos los programas son iguales en calidad. La diferencia entre un programa que **resuelve** un determinado algoritmo y uno que ayuda a resolver un problema de ingeniería es enorme y generalmente se refleja en el costo. Los buenos programas para ingeniería son resultado de equipos grandes donde hay ingenieros expertos en ingeniería que diseñan el programa y programadores que los resuelven en detalle. Un programa es tanto más confiable cuanto más detalladamente se describan sus posibilidades y, sobre todo, sus limitaciones. Y en esto no se puede caer en la ingenuidad de pensar que los programas están exentos de los vicios de otros productos comerciales, en los que la publicidad pretende disfrazar las limitaciones del producto.

La piratería informática -muy corriente en esta época- ha provocado la difusión extraordinaria de programas «pirateados». Muchos usuarios inexpertos han obtenido esos programas, algunos de dudosa calidad, sin contar con información suficiente.

Antes de usar un programa -en cualquier caso pero más en este- el usuario debería estudiar los fundamentos teóricos del tema, debería conocer la procedencia del programa y tener acceso a manuales, ejemplos de uso, descripciones de funcionamiento y de los métodos empleados. Y debería probarlo antes de comprarlo.

El modelado de la construcción

Ningún programa modela la estructura. Es el proyectista quien lo hace. Debe aprender a representar el funcionamiento de la estructura **utilizando las herramientas que le proporciona el programa**. Este aprendizaje es continuo porque cada estructura presenta problemas nuevos y necesidades nuevas de representación⁸.

Entre las cuestiones a considerar están los vínculos externos e internos, la representación de las propiedades de los materiales estructurales y, aunque parezca paradójico, la definición de la estructura. Una cuestión insoslayable es valorar la validez del modelo.

Los vínculos

Es común considerar sólo los tipos elementales de vínculos que forman parte de los cursos curriculares de Estabilidad: apoyos móviles, articulaciones y empotramientos (que restringen desde 1 hasta 6 grados de libertad, según su caso) **perfectos**. Pero tales fijaciones no existen en la vida real. Todos los sistemas de vínculo son más o menos imperfectos.

La práctica de los países más destacados en la ingeniería antisísmica (Estados Unidos, Japón y Chile, por ejemplo) es apoyar los edificios importantes en grandes plateas o cajones de fundación que **garantizan deformaciones relativas muy pequeñas** entre los distintos sistemas verticales al nivel de la fundación. En esos casos y **sólo para un análisis estático** es válido considerar los sistemas verticales empotrados rígidamente en la fundación. Esta simplificación es completamente inválida cuando se hace cualquier tipo de estudio dinámico, aún la elemental determinación del período propio⁹.

La práctica más común en el oeste argentino es fundar los distintos sistemas en forma independiente. En estos casos la simplificación de considerar empotramientos perfectos es invalidada aún para un análisis estático.

Los mismos razonamientos pueden aplicarse a los otros tipos de vínculos. Entonces la cuestión es tratar de representar con razonable fidelidad las fijaciones internas y especialmente, externas de la construcción. Esta representación es crucial para cualquier análisis, más aún para un análisis dinámico.

Las propiedades de los materiales

Los programas comerciales de uso más difundido sólo aceptan materiales lineales. En algunos casos se pueden incluir rutinas de análisis con materiales de comportamiento discontinuo: sólo en compresión o sólo en tracción, pero lineales. La dificultad es que los materiales reales no son linealmente elásticos.

Otra cuestión es que todos los materiales muestran una diferencia muy marcada entre el comportamiento para cargas estáticas o cuasi estáticas, el comportamiento para acciones variables con frecuencias bajas y el comportamiento correspondiente a las frecuencias de un sismo. En general se advierte un aumento de la rigidez al aumentar la velocidad de deformación.

Se puede linealizar el comportamiento de los materiales adoptando un «módulo de elasticidad» que corresponda a la tangente de la ley tensión-deformación pero el rango de tensiones varía permanentemente durante el sismo. Por lo tanto se aconseja adoptar un módulo equivalente que se vincula con un determinado estado de deformación en la curva de un ensayo estático. La definición de este valor suele ser causa de discusiones interminables entre los proyectistas.

Sin embargo cabe una reflexión: la mayoría se preocupa mucho por los materiales que componen la superestructura, cuando lo que más incertidumbre aporta es el comportamiento del suelo. Frente a esta incertidumbre el resto pasa a segundo plano.

8. Ya se señaló que normalmente el ingeniero joven ha recibido poca o ninguna información sobre este aspecto del análisis estructural.

9. Ver [9].

En realidad no hay soluciones simples para este problema. La única posibilidad es hacer un estudio de sensibilidad: analizar el modelo con diversos valores para los módulos, interpretar los resultados y, eventualmente, tratar de obtener cotas máximas y mínimas para los resultados. En algunos casos se comprueba que la estructura es relativamente insensible a las variaciones de estos parámetros, en otros, que la variación entre colocar un valor finito y despreciar la influencia por completo es mucho más significativa que las variaciones debidas a los diferentes valores adoptados. Otras veces se comprueba que la estructura realmente es muy sensible a las variaciones mencionadas y en ese caso sólo se pueden adoptar los valores extremos y hacer una cuidadosa interpretación de los resultados.

La definición de la estructura

Estructura es todo lo que restringe la deformación, no importa qué carácter le haya asignado el proyectista en su modelo. Sin embargo se sigue haciendo distinción entre la «estructura» y los «componentes no estructurales», que muchas veces se designan un tanto despectivamente como «secundarios». Generalmente estos elementos aportan una rigidez considerable. A veces también tienen mucha resistencia. Siempre son muy costosos.

Cuando la construcción se deforma todos los componentes que estén unidos a la estructura -y todos tienen que estar unidos de una u otra manera a ella- restringen de algún modo las deformaciones. Estas restricciones originan dos tipos de efectos: la estructura puede alterar descontroladamente su funcionamiento -que es lo más grave- o los componentes pueden averiarse, lo que resulta en costos de reparación importantes¹⁰.

Es obvio que el modelo de análisis debe incluir los componentes que puedan restringir la deformación de la construcción, sean ellos estructurales o no desde el punto de vista reglamentario. También, en este caso, puede ser necesario analizar la construcción con varias hipótesis (con los componentes en cuestión sanos o rotos), para acotar los resultados y prever el comportamiento efectivo durante el terremoto.

La validez del modelo

Nos encontramos con la paradoja de tratar de representar el funcionamiento de una construcción cuyo funcionamiento no conocemos con un modelo que supuestamente indicará cómo funciona y cuya validez queremos apreciar. No podemos hacer el ensayo físico, por razones obvias. El único modo es comparar la respuesta del modelo -las deformaciones- con la construcción real y nuestra interpretación física de esa construcción.

Es necesario insistir en el aprendizaje gradual, en la necesidad de empezar interpretando los resultados de modelos sencillos para ajustar las ideas y comprender las hipótesis implícitas en cada modelo analítico¹¹. Este aprendizaje gradual se refiere tanto a la gestación de la solución de un caso concreto como a la propia vida profesional. En este último aspecto los profesionales más jóvenes necesitan aplicarse con paciencia a aprender empezando por ejemplos muy sencillos.

10. Se ha propuesto independizar los componentes no estructurales pero en ese caso las juntas deben estar **libres** (con aire) para que los cuerpos o componentes supuestamente independientes puedan moverse. Los rellenos «blandos» no son tales durante el sismo. Hay que señalar que a la velocidad de deformación que se origina durante un sismo muy pocas cosas permiten la deformación de la estructura.

La única solución para evitar las interferencias de los componentes llamados no estructurales está en el diseño de la estructura principal, no en el método de análisis. Desde el principio se debe proyectar la estructura para que sea relativamente insensible a la presencia de esos componentes. Un diseño inteligente puede aprovechar la presencia de componentes «reglamentariamente no estructurales» como líneas de defensa escalonadas para que con su falla gasten la energía del terremoto destructivo, pero esto exige proyectar la estructura considerando su presencia como parte de la misma. Dicho de otro modo **la estructura debe ser coherente con la construcción**.

11. Por eso el CCSR exige que se compruebe la validez de cada procedimiento aproximado estudiando la deformación de algún modelo muy simple que pretende representar el fenómeno más general.

Algunas particularidades de la modelación

Es común aplicar ciertos procedimientos de modelación de manera automática, a modo de recetas. Esto puede ocasionar errores importantes porque no hay procedimientos de validez universal. Es necesario reflexionar sobre el funcionamiento de la construcción para elegir el modo más adecuado de modelarla. Nada reemplaza al buen criterio: «el juicio ingenieril».

Definición de los grados de libertad

Esta definición implica ya una interpretación del funcionamiento de la construcción. Se eligen movimientos que pueden representar adecuadamente todo el intercambio de energía entre la construcción y el suelo. La tentación actual es definir un número muy grande de movimientos o grados de libertad, lo que al final conduce a un modelo cuyos resultados son difíciles de interpretar. Esto se agrava porque hay muchos programas de elementos finitos que definen los mismos grados de libertad para el análisis estático que para el análisis dinámico, sin posibilidades de condensar los grados de libertad menos significativos para el estudio dinámico¹².

La definición de grados de libertad para el análisis dinámico está asociada con la definición de las masas o «agrupamientos de masas». Aun cuando las estructuras pueden ser continuas los programas de elementos finitos discretizan las masas suponiéndolas concentradas en los nudos del sistema.

El sistema discreto de masas debe representar razonablemente el intercambio de energía. Es necesario comprobarlo y para eso se puede estudiar la deformación del sistema con fuerzas horizontales estáticas proporcionales a los pesos de los distintos componentes (esta es la base del método de Rayleigh para la determinación del período fundamental).

El Código de construcciones sismo resistentes de Mendoza (1987) proporciona un método orientador para definir las concentraciones de masas: las masas de los componentes cuyas deformaciones locales son insignificantes comparadas con los corrimientos de sus extremos pueden ser agrupadas con las que están directamente vinculadas a los extremos¹³.

Muchas veces se puede representar bien el sistema con un número relativamente pequeño de grados de libertad y de masas asociadas. Ese es el caso de edificios comunes con entrepisos rígidos en los que se puede suponer todas las masas concentradas en las losas pero este modelo no puede aplicarse siempre. Hay muchas construcciones, particularmente industriales, donde las masas se ubican de maneras muy diferentes.

En un sistema bien modelado los movimientos locales de las agrupaciones de masas sólo tendrían importancia para los vínculos relativos y no afectaría sensiblemente la respuesta del conjunto estructural. Estos movimientos locales deberían ser estudiados para evaluar las sollicitaciones sobre los soportes o estructuras propias de los componentes en cuestión. Son las llamadas «partes de la construcción».

Sin embargo el criterio de definición de «parte» debe ser manejado con cuidado. Un hecho real ocurrido hace algunos años permite entender la idea. Se trataba de un edificio industrial de tres niveles de losas

12. Por condensación o condensación estática se entiende la reformulación del sistema de ecuaciones de modo que las incógnitas sean solamente aquellas que realmente se necesitan al final. Supongamos una barra que por necesidades de representación se divide en varios tramos, pero que sólo interesaran los corrimientos de los nudos extremos. Se puede expresar el corrimiento de los nudos extremos en función de los intermedios y de ese modo utilizar los nudos intermedios para la formulación del sistema pero eliminarlos como incógnitas del sistema. Un caso típico es el del llamado «Método matricial para distribución espacial de fuerzas horizontales en estructuras de edificios». En este método se parte de los planos estructurales con un número grande de grados de libertad (tres por nudo) para llegar, por condensación, a un sistema de tres corrimientos por piso. Hay muchas técnicas de condensación, que pueden estudiarse en los textos modernos de teoría de las estructuras.

13. CCSR 4.5.2.

14. El producto más importante de la maqueta es visualizar y ayudar a mejorar el diseño conceptual de la estructura, luego permitirá ayudar con el modelo. En los últimos años se está haciendo una experiencia muy interesante en la Facultad de Ingeniería con alumnos del curso de Hormigón II. Uno de los trabajos prácticos consiste en el proyecto de la estructura para un edificio real. A medida que el proyecto evoluciona se construye (y evoluciona) una maqueta estructural. Los resultados de aprendizaje son sorprendentes hasta para los mismos alumnos.

con cargas relativamente pesadas y un conjunto de silos apoyados sobre la losa de azotea. La masa de los silos era **mayor que la masa del resto del edificio**. Los proyectistas utilizaron el programa SAP para modelar la estructura suponiendo los silos como parte de la construcción, en consecuencia su masa se agregó al nivel de la última losa. Llegaron a un modelo de varios cientos de grados de libertad. Con ese modelo realizaron el análisis dinámico por superposición modal aplicando la norma INPRES-CIRSOC 103. Luego trataron de aplicar a los silos las disposiciones correspondientes a partes de la construcción, con lo que resultaban solicitaciones imposibles de soportar. Es obvio que en este caso con sólo tres grados de libertad por piso y **un grado de libertad para cada dirección en el centro de gravedad de cada silo** se describía la estructura de un modo más eficiente. Es lo que se sugirió y los resultados fueron mucho más sensatos. Todo el episodio proviene de una aplicación literal de la norma, sin reflexionar sobre el significado físico de las disposiciones, del fenómeno en sí y de los resultados.

Generación del modelo

Es casi imposible, salvo para las construcciones más sencillas, llegar a un modelo satisfactorio en el primer intento. Más todavía cuando el proyectista tiene poca experiencia, no sólo por sus años sino por su relación con el tema que está resolviendo. Es necesario proceder por etapas y con prudencia. Lo que parece una repetición de trabajo suele evitar muchos esfuerzos inútiles.

En primer término debe imaginarse la construcción funcionando en el espacio. Aunque parezca una exageración estudiar una maqueta espacial es un paso indispensable en muchos casos. Hoy se puede construir una maqueta electrónica (con programas CAD) aunque es mejor si es física, que se pueda deformar empujándola con la mano¹⁴.

El estudio de la construcción en el espacio permite formarse una idea de los agrupamientos de masas posibles y de los correspondientes grados de libertad a definir. De todos modos conviene proceder paso a paso, iniciando el análisis con un modelo relativamente tosco y por procedimientos estáticos, antes de hacer un análisis dinámico.

Los resultados, sobre todo las deformaciones, se deben estudiar con cuidado. Solamente las deformaciones pueden dar una idea del ajuste entre el modelo y la realidad. A partir de los resultados se puede mejorar el modelo, sin perder de vista que lo más importante es descubrir los problemas de diseño de la estructura para corregirlos.

El método de superposición modal

«En los proyectistas que utilizan técnicas de superposición modal para definir las fuerzas sísmicas de proyecto hay una tendencia a dejarse llevar por la elegancia de las matemáticas involucradas y a olvidar las incertidumbres asociadas con los datos...»

T. Paulay - N. Priestley [5]

Por la generalización creciente del uso de este método y, particularmente, por la difusión de programas que admiten su aplicación automática conviene presentar algunos comentarios. En particular se analizan las limitaciones y las posibilidades cuando se aplica al análisis de estructuras sismo resistentes.

Descripción del método

Desde el punto de vista matemático el movimiento de un vibrador complejo se puede representar por superposición de los movimientos de los vibradores que representan los distintos modos naturales de vibración. Una ventaja importantísima del método es que generalmente un número relativamente pe-

queño de modos (normalmente los primeros) tiene influencia significativa en la respuesta de la estructura y esto permite simplificar el análisis.

En consecuencia es necesario evaluar la respuesta para cada modo y luego superponer la influencia de los distintos modos. Esto es relativamente fácil cuando las excitaciones son sencillas, en particular una excitación periódica, porque la respuesta se puede expresar en forma cerrada.

Se puede aplicar al estudio de la respuesta para excitaciones caóticas por integración directa. En ese caso es más sencillo integrar N ecuaciones independientes y sumar los resultados que integrar un sistema de N ecuaciones simultáneas¹⁵.

Sin embargo la aplicación más común del método es la obtención de valores de la respuesta estructural elegida (es decir los valores máximos de las variables que supuestamente representan el comportamiento de la construcción) por superposición de respuestas espectrales.

Resultados posibles

Superposición modal para movimientos armónicos

El tema tiene un carácter académico para nosotros. Es de interés señalar que se pueden aplicar los métodos propios de otras disciplinas (la electrónica, por ejemplo) y utilizar métodos como el Análisis de Fourier para determinar en forma cerrada las distintas respuestas elegidas. Algunas veces se lo utiliza para el análisis de la transmisión de ondas elásticas en el suelo.

Superposición modal para movimientos caóticos

Una vez elegida la respuesta más apropiada para describir el comportamiento de la estructura el resultado se puede obtener de dos modos. Obtener el valor máximo por **integración directa**, lo que implica definir acelerogramas de excitación, o bien utilizar el espectro de proyecto y superponer los **valores de las respuestas modales**.

Este es el método más común, el más sencillo y al que casi sin excepción los profesionales se refieren cuando mencionan «superposición modal». Más apropiado sería llamarlo superposición espectral de las respuestas modales.

El espectro de proyecto permite obtener el valor máximo probable de la respuesta elegida para cada uno de los vibradores simples que representan a cada modo. Ese valor máximo corresponde a la máxima excitación sísmica que se supone puede ocurrir en la zona.

El estudio probabilístico clásico de la respuesta para excitaciones caóticas en sistemas elásticos (lineales) de varios grados de libertad conduce a que el **valor máximo probable** de la respuesta (cualquiera sea) se obtiene por la suma geométrica de las respuestas modales cuando los modos tienen períodos suficientemente diferentes.

$$R = \sqrt{\sum R_i^2}$$

Cuando los modos tienen períodos próximos el valor máximo más probable corresponde a la suma de valores absolutos.

$$R = \sum |R_i|$$

15. Ver [2]: Summary of mode superposition procedure.

En ambos casos el valor obtenido es el máximo más probable, **en valor absoluto**.

Trabajos más modernos adoptan la llamada Superposición C Completa «CQC»¹⁶, que toma en cuenta la relación de períodos en forma continua, que también da un valor absoluto máximo probable para la respuesta.

La utilidad de ese valor depende del tipo de estructura, de la respuesta que se pretende obtener, de la simultaneidad o no de excitación de los distintos grados de libertad y del comportamiento del material estructural. Todos estos aspectos deberían ser analizados cuidadosamente antes de dar crédito a los resultados del análisis y de emplearlos para justificar el dimensionamiento de la construcción.

En sistemas de varios grados de libertad se utilizará un programa y en consecuencia, se aplican todos los comentarios hechos al tratar ese tema.

Limitaciones teóricas a la validez

El método de superposición modal en cualquiera de sus formas es aplicable **solamente a estructuras lineales**. Esta primera limitación es extremadamente importante en el análisis práctico de estructuras sísmo resistentes y aunque es conocida se la tiene poco en cuenta. Hay otras limitaciones importantes relativas a la superposición modal espectral que son menos conocidas.

Estructuras «planas»

Toda estructura es espacial, pero aquí nos referimos a aquellos casos en que la espacialidad influye poco en el comportamiento: la seguridad de los componentes depende de solicitaciones ubicadas en un solo plano. Muchas veces los resultados son inconsistentes si se elige como respuesta una solicitación que puede cambiar de sentido. **En el modelo matemático el cambio de sentido se representa necesariamente con signos distintos** y como el método de superposición espectral elimina la influencia del signo el resultado queda distorsionado por completo.

Estructuras espaciales

Nos referimos a los casos en que la seguridad de los componentes depende de solicitaciones ubicadas en planos diferentes del espacio. Por ejemplo las columnas solicitadas en flexión en dos planos, con excitaciones provenientes de las acciones sísmicas en ambas direcciones, o bien sistemas como cáscaras o mallas espaciales. En esos casos el valor más probable obtenido por aplicación del método indicado en apartado anterior puede carecer totalmente de significado. El valor más probable para cada componente de solicitación es «atemporal» y es evidente que las respuestas de vectores ubicados en **ejes diferentes no pueden componerse porque no son simultáneas**. Por lo tanto el método indicado no tiene validez.

Limitaciones prácticas a la validez

Las estructuras reales

Cuando los materiales o las piezas tienen comportamiento diferente al cambiar el sentido de la solicitación el método no es aplicable en forma directa. Por ejemplo, en vigas de hormigón armado con armaduras asimétricas (nudos de pórtico), el momento obtenido por superposición sería siempre positivo y

16. [5] Summary of mode superposition procedure: $R = \sqrt{(\sum_i \sum_j R_{i,j} \cdot p_j \cdot R_i)}$. Se remite al lector a la referencia indicada para los detalles del procedimiento. El coeficiente de superposición, p_j es función del amortiguamiento y de la relación de períodos de los modos. Algunos programas modernos tienen incorporado este procedimiento.

no tomaría para nada en cuenta la posible inversión. Lo mismo sucede con piezas solicitadas axialmente: columnas o barras de reticulado, donde no podría tomarse en cuenta el posible efecto de pandeo porque el esfuerzo normal sería siempre positivo (cualquiera fuese el significado de ese signo).

Por último como el método de superposición no toma para nada en cuenta el tiempo de ocurrencia de la respuesta máxima se suscitan dos cuestiones: la consideración apropiada del estado más peligroso y la posibilidad de sobredimensionar indiscriminadamente un componente estructural. En cuanto a la primera cuestión en muchos casos la superposición directa de máximos (absolutos), no conduce necesariamente a la situación más peligrosa para el componente o sistema: en una columna de hormigón armado en flexión compuesta puede ser más peligroso el esfuerzo normal de menor compresión con el momento simultáneo que un estado de máxima compresión y máxima flexión. En cuanto a la segunda es posible que la pieza quede sobredimensionada al superponer máximos absolutos no simultáneos, con lo que la absorción de energía se concentrará en menos piezas y la ductilidad requerida a estas últimas crecerá. Inevitablemente la verificación debe hacerse para estados de **solicitaciones simultáneas**.

Comportamiento elastoplástico

El método de superposición modal es inaplicable en esos casos porque no es aplicable el principio de superposición. La aplicación de valores espectrales «reducidos por ductilidad» puede conducir a resultados totalmente inciertos.

El desarrollo de la ductilidad de una estructura resulta de la plastificación de distintas zonas críticas en las que se alcanza la capacidad sin que se produzca la destrucción de la pieza. Esto posibilita la redistribución de esfuerzos entre otros componentes menos solicitados; cambia las características dinámicas de la construcción y disipa energía del terremoto. Todos esos resultados son beneficiosos y aprovechar esas características es la esencia de los criterios actuales del proyecto sismo resistente.

Lo que debe tenerse presente es que el comportamiento elastoplástico depende de la **secuencia de plastificación**. En consecuencia la aplicación indiscriminada de un espectro reducido por ductilidad, con un valor de reducción establecido a priori, es completamente inconsistente. Los resultados pueden ser extremadamente peligrosos porque las zonas críticas y los modos de falla pueden ser muy distintos que los implicados en la asignación de ductilidad¹⁷.

Ejemplos

Algunos ejemplos ayudarán a comprender el significado de las limitaciones mencionadas. En estos ejemplos numéricos se omitieron los desarrollos en detalle y, salvo en uno, la reducción por ductilidad. Todo ello en mérito a la brevedad y porque lo que se pretende mostrar son las limitaciones teóricas y prácticas del método de superposición modal espectral, así como sus consecuencias para el análisis estructural, y no la aplicación detallada del método de análisis dinámico.

Pórtico plano de tres niveles

En este ejemplo se analizará la influencia de la falta de signo de los valores resultantes de la superposición modal espectral y se mostrará un método posible para tomar en cuenta el signo.

Los datos de la estructura están en la Figura 1. La estructura es ficticia pero corresponde a un caso posible. La Figura 2 es el diagrama de momentos flectores por cargas verticales.

Se obtienen los tres modos de vibración con un programa que emplea el método de Stodola-Viannello. Luego se aplica el espectro de proyecto **elástico** del CCSR y se obtienen las solicitaciones por acción sísmica en las secciones críticas de vigas y de columnas. El programa permite obtener directamente las solicitaciones para cada modo y la superposición geométrica para el valor máximo más probable.

17. Es habitual que la influencia de la ductilidad se asigne como un valor de reglamento, sin pensar en el modo y la distribución de la absorción de energía en el total de la construcción.

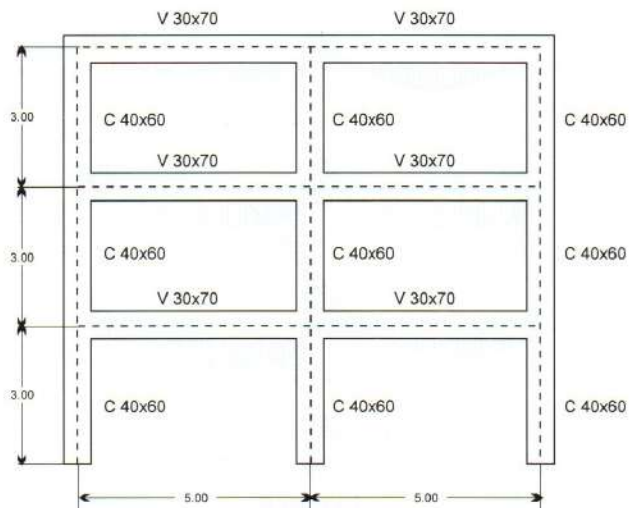


Figura 1

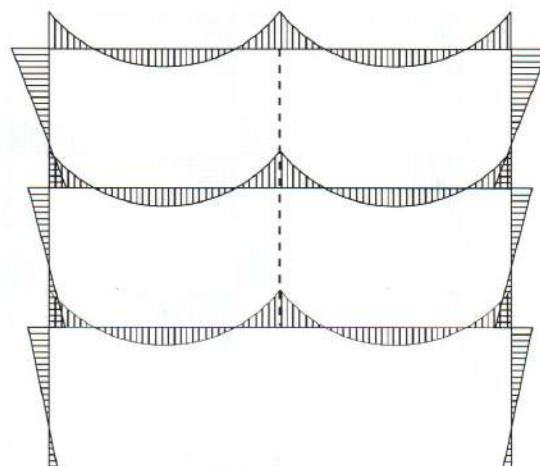


Figura 2

La Figura 3 es el diagrama de momentos máximos probables por sismo obtenidos por superposición modal espectral. Como ya se ha explicado los valores son **todos positivos**. Una consecuencia directa de la pérdida de los signos es que no se satisfacen las condiciones de equilibrio en los nudos. La Figura 4 es el diagrama de momentos flectores resultante de sumar las sollicitaciones por acciones sísmicas con las sollicitaciones por cargas verticales. Este diagrama es directamente la envolvente para la verificación porque **no hay alternancia de sentidos en el diagrama de momentos por sismo**. Es evidente que este diagrama no proporciona datos útiles para verificar la seguridad de la estructura. Los momentos en columnas producen tracción de un solo lado y en las vigas, salvo las del último piso, no aparecen tracciones en el borde superior. Este resultado es totalmente contrario a la interpretación física de la deformación de la estructura y no es válido en absoluto.

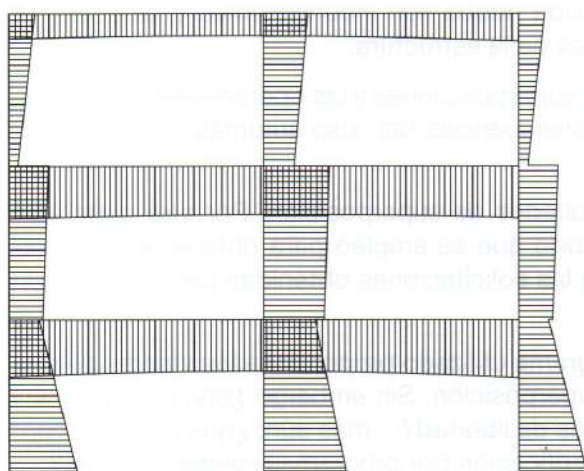


Figura 3

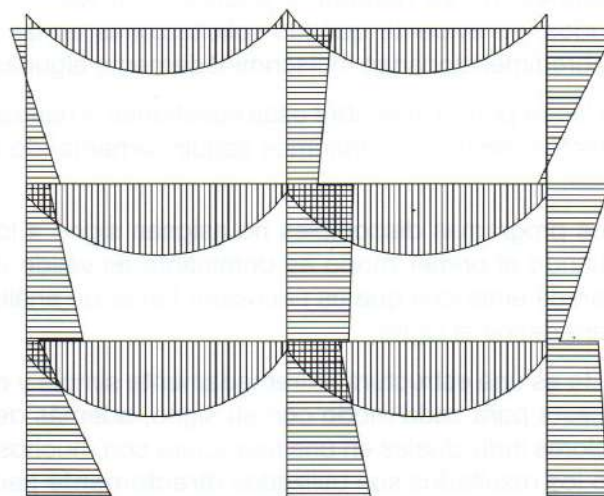


Figura 4

Debemos intentar algún método que permita conservar los signos de las sollicitaciones. La Figura 5 es el diagrama de momentos obtenidos por superposición modal espectral **corregido con el signo de los momentos del primer modo**. La Figura 6 es el diagrama resultante de sumar los momentos por sismo con los momentos por cargas verticales.

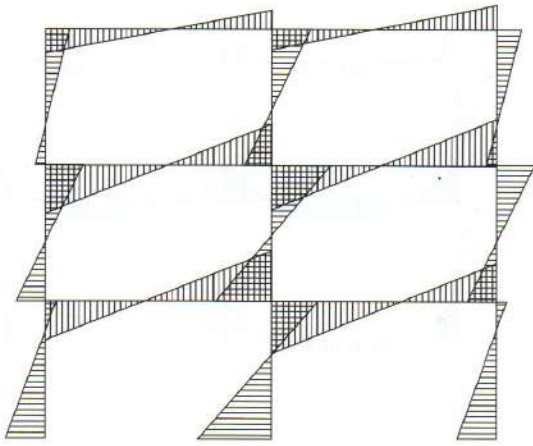


Figura 5

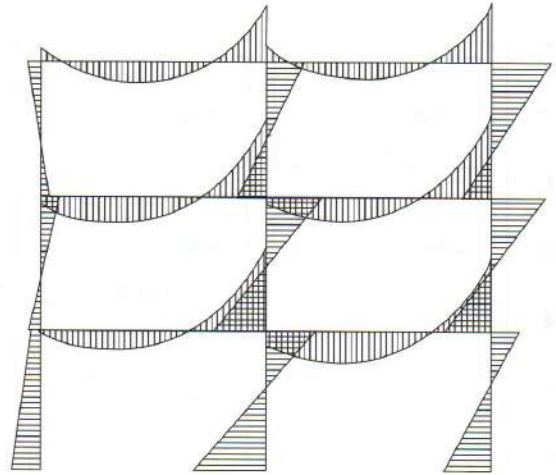


Figura 6

Finalmente la Figura 7 es el diagrama envolvente obtenido al considerar ambos sentidos del sismo. En este caso los resultados son coherentes con la interpretación de las deformaciones de la estructura.

Son evidentes las diferencias entre uno y otro diagrama, así como es fácil entender las consecuencias de utilizar uno u otro para verificar la seguridad de la construcción. Alguien podría sugerir que se empleen los resultados de la superposición modal espectral con signos alternativos, pero este método no proporciona resultados aceptables porque, entre otras razones, no se respeta el equilibrio en los nudos, es evidente que las solicitaciones en las zonas de nudos son inconsistentes y, además, se sobredimensionarían indiscriminadamente algunas partes de la estructura.

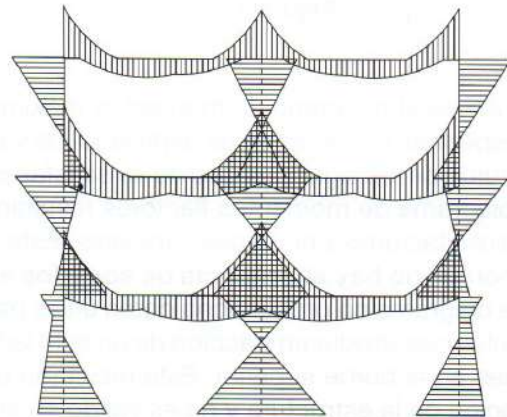


Figura 7

El lector podría descubrir esas cuestiones si realizara las superposiciones y las operaciones correspondientes. Nosotros preferimos seguir comentando las consecuencias del «uso automático» de programas.

Los programas disponibles no asignan signo a los resultados de superposición. Por otra parte sólo cuando el primer modo es dominante es válido el método que se empleó para obtener la Figura 5. Parece entonces que es necesario hacer un análisis de las solicitaciones obtenidas para cada modo para definir el signo.

Esta es una estructura extremadamente simple y el programa utilizado proporciona los valores de respuesta para cada modo con su signo, además de la superposición. Sin embargo ¿cómo analizar los valores individuales en una estructura con muchos grados de libertad?... más aún: ¿qué sucede cuando los resultados son utilizados **directamente** para la verificación por programas «enganchados»?

Pórtico plano de muchos niveles

En el primer ejemplo la influencia de la variación del esfuerzo normal en las columnas por sismo es poco significativa. En este ejemplo se analizará la influencia de considerar simultáneamente el máximo de compresión con el máximo de flexión en una columna y se mostrará un método para tomar en cuenta los valores simultáneos. Se trata de un edificio de 10 pisos cuya estructura sismo resistente principal está formada por dos tabiques en una dirección y dos pórticos en la otra Figura 8.

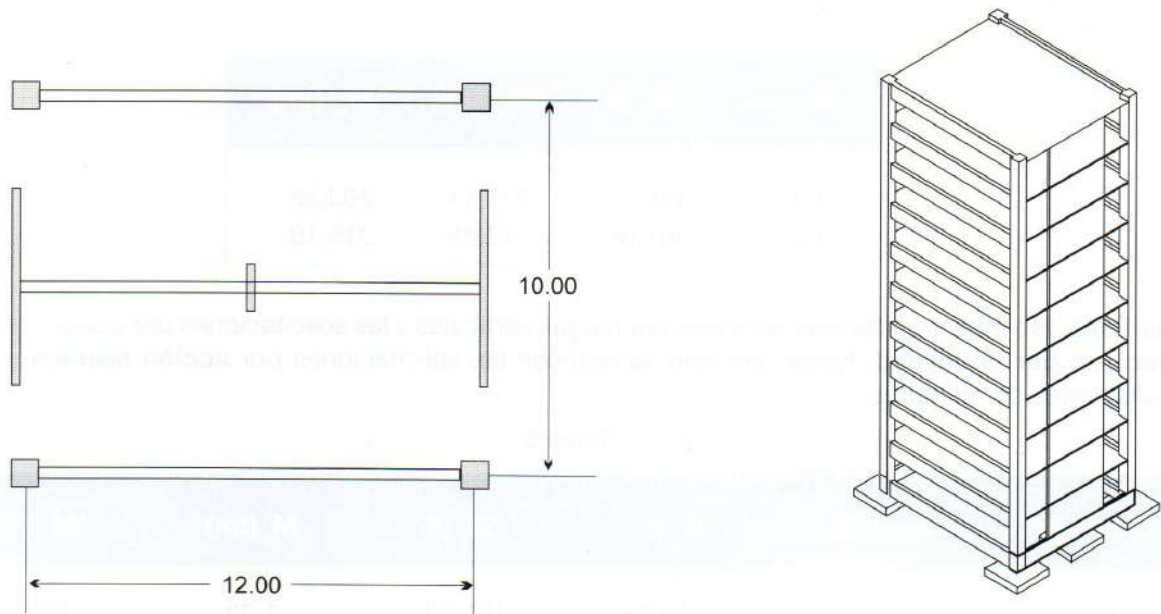


Figura 8

La configuración de este edificio admite el análisis independiente para cada dirección. Se analiza en la dirección de los pórticos utilizando el mismo programa del ejemplo anterior. Se obtienen los seis primeros modos y, por superposición modal espectral, se obtienen las solicitaciones en las secciones críticas de las columnas del primer nivel (C1) y del segundo nivel (C2). También se obtiene el **corte global** por nivel. Para considerar la reducción de solicitaciones por comportamiento no lineal se calcula el factor de reducción por ductilidad para cada modo y el de la estructura según especifica el CCSR. Se supone un mecanismo de colapso por flexión de las piezas ($\gamma_e = 1$). Ver Tabla 1

Tabla 1

Modo	$T_i(\text{seg})$	f_{pi}	S_{ai}	R^i
1	1,258	1,305	0,457	2,500
2	0,401	0,459	0,750	2,500
3	0,220	0,251	0,630	2,101
4	0,145	0,175	0,518	1,726
5	0,108	0,141	0,463	1,542
6	0,080	0,111	0,420	1,401

Factor de reducción global:

En la Tabla 2 se muestran los momentos flectores y los esfuerzos normales para las secciones de pie y cabeza de las columnas del primero y segundo nivel obtenidas por superposición modal espectral. Son solicitaciones **últimas elásticas**.

Tabla 2

Columna	ΔN_s (t)	ΔM_{sp} (tm)	ΔM_{sc} (tm)
C1	446.07	231,11	203,52
C2	367,96	210,88	215,18

En la Tabla 3 se muestran las solicitaciones por cargas verticales y las solicitaciones por acción sísmica, **reducidas por ductilidad**. Notar que sólo se reducen las solicitaciones por **acción sísmica**, no las solicitaciones combinadas.

Tabla 3

Columna	Sección	N_q (t)	ΔN_s (t)	M_q (tm)	ΔM_s (tm)
C1	Pie	-240,00	192,52	1,23	-99,75
	Cab.	-240,00	192,52	87,83	
C2	Pie	-216,00	158,81	25,73	-91,01
	Cab.	-216,00	158,81	-22,47	92,87

El proyectista desprevenido se encuentra con dos valores extremos de esfuerzo normal y dos valores extremos de momento flector para cada sección. ¿Cuáles considerar? Supongamos una columna de 75x75 cm, H17 y ADN420, con armadura simétrica concentrada en los bordes. La Tabla 4 muestra todas las combinaciones posibles y las armaduras correspondientes.

Tabla 4

Nivel	Sec.	Combinación	N (t)	M_x (tm)	A (cm ²)
C1	Pie	1) $N + \Delta N_s + M + \Delta M_s$	-47,49	-98,52	*59,14
		2) $N + \Delta N_s + M - \Delta M_s$	-47,49	100,98	++60,90
		3) $N - \Delta N_s + M + \Delta M_s$	-432,51	-98,52	30,88
		4) $N - \Delta N_s + M - \Delta M_s$	-432,51	100,98	32,86
	Cab.	1) $N + \Delta N_s + M + \Delta M_s$	-47,49	69,10	*38,02
		2) $N + \Delta N_s + M - \Delta M_s$	-47,49	-106,56	++64,90
		3) $N - \Delta N_s + M + \Delta M_s$	-432,51	69,10	6,52
		4) $N - \Delta N_s + M - \Delta M_s$	-432,51	-106,56	37,29
C2	Pie	1) $N + \Delta N_s + M + \Delta M_s$	-57,19	-65,28	33,10
		2) $N + \Delta N_s + M - \Delta M_s$	-57,19	116,74	++70,00
		3) $N - \Delta N_s + M + \Delta M_s$	-374,81	-65,28	0,21
		4) $N - \Delta N_s + M - \Delta M_s$	-374,81	116,74	*38,90
	Cab.	1) $N + \Delta N_s + M + \Delta M_s$	-57,19	70,40	36,78
		2) $N + \Delta N_s + M - \Delta M_s$	-57,19	-115,34	++69,00
		3) $N - \Delta N_s + M + \Delta M_s$	-374,81	70,40	4,22
		4) $N - \Delta N_s + M - \Delta M_s$	-374,81	-115,34	*37,87

Si se examinan los diagramas de momentos por cargas verticales y por sismo (Figuras 2 y 5) del pórtico de 3 pisos se advierte que la columna cuyo momento aumenta se comprime y aquella para la que el momento disminuye también disminuye la compresión (o aún se tracciona). Por lo que en este caso sólo son válidas las combinaciones 1 y 4. Sin embargo hay programas de dimensionamiento automático que sólo consideran la combinación 4 (máximo valor absoluto del momento flector y máximo valor absoluto del esfuerzo normal), o 4 y 2 (máximo valor absoluto del momento flector con ambos valores extremos del esfuerzo normal). Otros programas analizan todas las combinaciones posibles y toman el valor mayor de armadura. En la Tabla anterior, se indica con (*) el valor determinante de la armadura para las combinaciones válidas y, con (++) el mayor valor de armadura obtenido de todas las combinaciones en cada sección. En este caso particular ninguno de esos valores máximos corresponde a combinaciones válidas.

El proyectista formado en la tradición de que «el valor mayor de armadura está del lado de la seguridad en todos los otros casos» se inclinaría a aceptar ese último procedimiento sin reservas. Sin embargo, las consecuencias del sobredimensionamiento en flexión de las columnas podría ser una desastrosa falla por corte. Observar el esfuerzo de corte último obtenido a partir de los momentos últimos correspondientes a los esfuerzos normales de los dos casos válidos para cada una de las armaduras en la Tabla 5. El esfuerzo de corte que realmente desarrollarían las columnas durante un sismo sería 37% mayor si se dimensionara la armadura con el criterio de adoptar el mayor valor posible.

Tabla 5

Nivel	Sec.	Estado	N (t)	A (cm ²)	M _u (tm)	Q _u (t)
C1 (v1)	Pie	1) Q + S ⁺	-47,49	59,14	98,52	55,87
	Cab		-47,49	38,02	69,09	
	Pie	2) Q + S ⁻	-432,51	59,14	134,59	(*) 80,69
	Cab		-432,51	38,02	107,48	
C1 (v2)	Pie	1) Q + S ⁺	-47,49	60,90	100,98	69,18
	Cab		-47,49	64,90	106,56	
	Pie	2) Q + S ⁻	-432,51	60,90	136,88	(++) 93,00
	Cab		-432,51	64,90	142,11	
C2 (v1)	Pie	1) Q + S ⁺	-57,19	38,90	73,75	48,42
	Cab		-57,19	37,87	71,91	
	Pie	2) Q + S ⁻	-374,81	38,90	116,75	(*) 77,73
	Cab		-374,81	37,87	115,34	
C2 (v2)	Pie	1) Q + S ⁺	-57,19	70,00	116,74	77,36
	Cab		-47,49	69,00	115,34	
	Pie	2) Q + S ⁻	-374,81	70,00	159,32	(++) 105,76
	Cab		-374,81	69,00	157,95	

(v1) indica versión 1: Armadura máxima determinada con las combinaciones posibles.

(v2) indica versión 2: Armadura máxima determinada con todas las combinaciones.

Como en el ejemplo anterior la estructura es muy sencilla y el análisis conceptual de la simultaneidad que hemos hecho es relativamente simple, aunque demande bastante trabajo, ¿qué sucede en una

estructura muy compleja con muchos nudos? ¿Qué sucede cuando se utiliza un programa de dimensionamiento automático enganchado directamente con el programa de análisis?

Una manera de llegar a manejar adecuadamente la simultaneidad de solicitaciones es formular un estado de acciones estáticas que resulte equivalente de la acción sísmica. Hay dos posibilidades para esta idea. La primera es adoptar como respuesta las fuerzas de inercia en cada masa, asignando a todas el mismo sentido. La segunda es obtener como respuesta la solicitación **global** más peligrosa - habitualmente el corte- y a partir de ese estado, formular un estado de cargas horizontales equivalentes. Podría haber más de una solicitación global peligrosa cada una para distintos componentes de la estructura y consecuentemente podría haber más de un estado estático, cada uno válido para el grupo de componentes correspondiente. En la Tabla 6 se muestran los esfuerzos de corte globales obtenidos por superposición espectral y las **fuerzas estáticas equivalentes que permiten obtener la misma envolvente de corte** (sin reducir por ductilidad).

Tabla 6

Nivel	1	2	3	4	5	6	7	8	9	10
$Q_{\max}(t)$	575,7	561,5	534,4	497,8	454,0	403,6	345,8	278,5	199,5	107,0
$F_{ie}(t)$	14,2	27,1	36,6	43,8	50,4	57,9	67,3	79,0	92,5	107,0

Con estas fuerzas y las cargas verticales correspondientes se analizó el pórtico y se obtuvieron los valores de la tabla 7 (ya reducidos por ductilidad) para las columnas C1 y C2:

Tabla 7

Nivel	$N_q(t)$	$M_q(tm)$	$\Delta N_s(t)$	$\Delta M_s(tm)$	$N_{q+s}(t)$	$M_{q+s}(t)$	$N_{q-s}(t)$	$M_{q-s}(tm)$
C1 _p	-240,0	1,2	456,4	-230,2	-42,8	-98,2	-437,2	100,61
C1 _c		-18,7		201,8		68,4		-105,8
C2 _p	-216,0	25,7	387,6	-211,3	-48,6	-65,5	-383,4	117,0
C2 _c		-22,5		210,0		68,3		-113,1

Estos valores difieren poco de los obtenidos por superposición directa. Las diferencias son insignificantes para los fines prácticos del dimensionamiento de armaduras y más aún si se toman en consideración las otras incertidumbres que afectan todo estudio sísmico. Lo más importante es que de este modo se puede tener un control más efectivo sobre la validez de los resultados, aún en estructuras complejas.

Esta última conclusión es consecuencia de un hecho simple: el método de superposición modal espectral puede dar valores confiables para los máximos probables de las respuestas, pero no indica la simultaneidad de los valores. El modo aparentemente indirecto de determinar las solicitaciones en la estructura utilizado en la segunda parte del ejemplo **adopta una única respuesta** como indicador: el corte entre niveles. Por consiguiente se independiza de la temporalidad de la respuesta, al menos en sus aspectos prácticos más importantes.

Consideremos ahora las diferencias entre los valores obtenidos por uno u otro método. La diferencia más importante se tiene en los valores de esfuerzo normal en el estado que origina menos compresión (la acción sísmica origina tracción en esa columna) 17% para la columna C1 y 11% para la columna C2, en los demás casos la diferencia no supera el 2%.

Esto se debe a dos circunstancias. En primer término la resta de valores aumenta el valor relativo de la variación entre ambos resultados porque el valor de comparación final es más chico que en el caso de la suma. En segundo lugar se puede observar que en el segundo método se exageran los valores de tracción por sismo respecto del método directo; eso ocurre porque la influencia de los modos superiores, en los que hay inversión del sentido de las fuerzas, es más importante sobre el momento global (causante del esfuerzo normal en las columnas) que sobre el corte global (causante de la flexión de las columnas). O sea que los problemas de temporalidad han disminuido pero no han desaparecido¹⁸.

En este caso el método proporciona una solución válida, pero de ninguna manera está garantizada su confiabilidad en cualquier estructura. Por lo tanto siempre se requiere el análisis cuidadoso y la interpretación de los resultados.

Modelos espaciales

Son muy pocas las referencias a la utilización práctica y a las limitaciones de los modelos espaciales en la bibliografía.

En general se admite que las construcciones pueden analizarse por separado en dos direcciones cuando no hay acoplamiento entre los grados de libertad correspondientes. Se deben considerar también los efectos rotacionales. En caso contrario las construcciones deben analizarse utilizando modelos espaciales. Se debe recordar que los modelos espaciales son mucho más complejos para formular y para interpretar los resultados, así como requieren mucho más tiempo de proceso que los modelos planos.

La cuestión es determinar cuándo se presenta ese acoplamiento. De nuevo el modo más simple de estudiar el problema es analizar las deformaciones de la estructura sometida a cargas horizontales estáticas y comparar los valores que corresponden a la dirección de la excitación con las que corresponden a la dirección perpendicular. Para evaluar los efectos rotacionales se pueden comparar las traslaciones debidas a la rotación del sistema con las traslaciones directas¹⁹.

La mayoría de los programas comerciales de elementos finitos permiten formular modelos espaciales para análisis dinámicos en forma automática. Esto aparentemente liberaría a los proyectistas de una tarea extraordinariamente penosa. Sin embargo ya se han señalado algunas limitaciones importantes, sobre las que se vuelve a continuación.

Particularidades de la modelación espacial

Limitaciones provenientes de los programas

Pocos de los programas de elementos finitos permiten seleccionar un conjunto de grados de libertad para el análisis dinámico distinto del conjunto adoptado para definir el sistema estructural. La consecuencia inmediata es que el tamaño de los modelos, en términos computacionales, crece muchísimo. Consecuentemente el tiempo de proceso y la masa de resultados son muy importantes.

Por otra parte pocos de esos programas proporcionan el factor de participación para cada modo. El cálculo directo de los factores de participación es posible a partir de las formas modales pero en modelos grandes esa tarea no puede hacerse manualmente. En definitiva el proyectista no sólo queda obligado a superponer todos los modos con las rutinas internas del programa, sino que tampoco puede valorar con certeza la importancia de los distintos movimientos.

18. Todo ello se debe a que habría que dimensionar **instante a instante** la armadura con las combinaciones M, N correspondientes y elegir la mayor armadura.

19. Las expresiones de CCSR 4.9.1.2. tienen ese propósito.

Finalmente no todos los programas admiten la excitación por separado de los distintos grados de libertad, lo que origina respuestas falsas: por ejemplo se excitan **con la misma intensidad** todos los grados de libertad, cualquiera sea su dirección.

Limitaciones de la superposición modal en modelos espaciales

Las respuestas se deben seleccionar tomando en cuenta que resulten luego significativas para el proyecto sísmo resistente. Las solicitaciones en planos distintos, que inevitablemente aparecen en una estructura espacial, son magnitudes vectoriales cuyos máximos no pueden componerse en forma directa porque no son simultáneos.

Si el programa admite la excitación por direcciones independientes se puede llegar a obtener resultados utilizables de **acciones** estáticas equivalentes en cada grado de libertad. Si el programa no tiene esa facilidad sólo se pueden utilizar los resultados para cada modo y luego obtener la superposición en forma externa para poder determinar sentidos y simultaneidades. Esta tarea puede ser extremadamente penosa en modelos muy grandes.

Acoplamiento de vibraciones en direcciones distintas

Casi todos los casos de acoplamiento importante de movimientos entre direcciones distintas se deben a defectos de diseño. Como tales deben ser analizados y corregidos. Es cierto que si el acoplamiento es débil el análisis espacial no es necesario, lo que confirma que las estructuras más confiables siempre admiten procedimientos más sencillos.

Un caso que es verdaderamente crítico es aquel en que hay resonancia (períodos muy próximos) entre los modos correspondientes a movimientos en direcciones distintas. Esto indica que la estructura se excita simultáneamente en ambas direcciones y, por consiguiente, crea el riesgo de superposición de efectos en los componentes más críticos de la estructura. En esos casos la solución es modificar el diseño.

Un ejemplo de estructura espacial

En este caso se muestra la influencia de la simultaneidad de solicitaciones en planos distintos. A las dificultades ya señaladas en el ejemplo 2 (simultaneidad entre esfuerzo normal y momento flector en una estructura plana) se añade ahora la simultaneidad entre las solicitaciones por movimientos en direcciones diferentes que originan variaciones de esfuerzo normal no simultáneas y momentos flectores en planos perpendiculares. Luego se aplica el procedimiento de generar estados de cargas estáticas equivalentes a partir de las solicitaciones globales para definir estados simultáneos de solicitación en los componentes estructurales.

Se analiza el pórtico espacial indicado en la Figura 9: es una estructura regular con columnas a 5 m entre ejes en ambas direcciones y 3 m de altura entre losas; vigas de 30x60 cm y columnas de 50x50 cm. Se determinaron los modos de vibración. Se estudia la sección de cabeza de la columna de la esquina en el nivel inferior como ejemplo y se obtuvieron por superposición modal espectral las solicitaciones (N , M_x , y M_y).

La Tabla 8 muestra las solicitaciones debidas a las cargas verticales y las **variaciones** debidas a la acción sísmica según resulta de la superposición modal espectral.

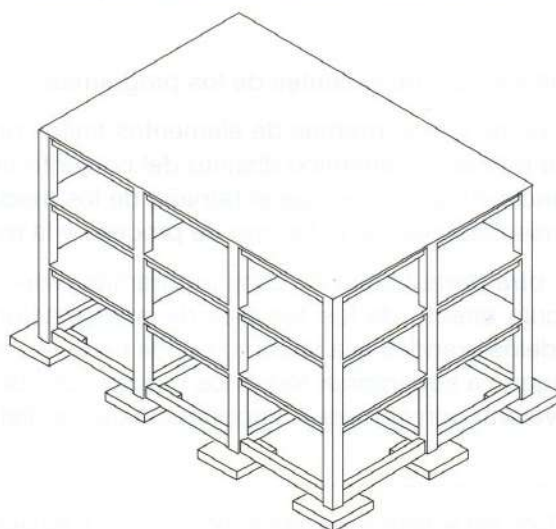


Figura 9

Tabla 8

N_q (t)	M_{qx} (tm)	M_{qy} (tm)
-25,66	0,52	0,52
ΔN_s (t)	ΔM_{sx} (tm)	ΔM_{sy} (tm)
33,66	38,09	22,92

Aun cuando se haya hecho la corrección de signos utilizando el procedimiento indicado en el ejemplo 1 se tienen que combinar ahora tres variables: el esfuerzo normal y los momentos flectores en cada plano de la columna. La Tabla 8 sólo proporciona los valores **máximos probables de las solicitaciones debidas a la acción sísmica**, no hay ninguna referencia para estudiar la simultaneidad entre ellas. La Tabla 9 muestra las combinaciones que podrían hacerse en una interpretación «un tanto libre» del reglamento²⁰ y las armaduras correspondientes. De todos modos se están superponiendo los valores máximos en cada dirección con la variación máxima del esfuerzo normal. El método no ofrece otras posibilidades en este caso. Se dimensionaron las armaduras para la columna de hormigón con H17, ADN420.

Tabla 9

Combinación	N (t)	M_x (tm)	M_y (tm)	A (cm ²)
1) $N + \Delta N_s + M_x + 0,3 M_y$	-59,32	38,61	7,40	39,33
2) $N + \Delta N_s - M_x - 0,3 M_y$	-59,32	-37,57	-6,35	37,20
3) $N + \Delta N_s + 0,3 M_x + M_y$	-59,32	11,95	23,44	21,52
4) $N - \Delta N_s - 0,3 M_x - M_y$	-59,32	-10,91	-22,40	19,18
5) $N + \Delta N_s + M_x - 0,3 M_y$	8,00	38,61	7,40	48,89
6) $N + \Delta N_s - M_x + 0,3 M_y$	8,00	-37,57	-6,35	47,03
7) $N + \Delta N_s + 0,3 M_x + M_y$	8,00	11,95	23,44	32,50
8) $N + \Delta N_s + 0,3 M_x + M_y$	8,00	-10,91	-22,40	30,49

Para este ejemplo se considera que el esfuerzo de corte por piso es la solicitación global más peligrosa²¹. En consecuencia los **esfuerzos de corte globales** máximos probables por piso se obtuvieron por superposición modal espectral. Con ellos se determinaron estados de cargas estáticas equivalentes en cada nivel para cada dirección (elásticas) Tabla 10.

20. [8] Art. 5.2.- En este artículo se indica la superposición de estados de carga. En la tabla se han tomado los momentos en cada dirección como debidos a la acción sísmica en esa dirección, lo que es cierto en esta estructura (simétrica).

21. Esta solicitación tendería a exagerar la influencia de la variación de esfuerzos normales (que en última instancia representa la influencia del momento global) en las columnas. Si esto fuera muy significativo, como puede ocurrir en estructuras de tabiques y en sus fundaciones, se podría verificar el corte de las piezas con el estado de carga obtenido a partir del corte global y el momento con el estado de carga obtenido a partir del momento global.

Tabla 10

Nivel	Q_x (t)	F_{xi} (t)	Q_y (t)	F_{yi} (t)
1	301,76	55,23	300,76	54,55
2	246,53	105,62	246,21	104,62
3	140,91	140,91	141,59	151,59

El pórtico se analizó nuevamente y se obtuvieron los resultados que se muestran en la Tabla 11, para la misma columna.

Tabla 11

Combinación	N (t)	M_x (tm)	M_y (tm)	A (cm ²)
1 1,75 Q	-44,90	2,11	2,12	0,00
2 $Q + S_x + 0,3 S_y$	-2,96	8,53	21,70	26,20
3 $Q - S_x - 0,3 S_y$	-48,40	-6,12	-24,10	19,90
4 $Q + S_y + 0,3 S_x$	-52,10	25,60	5,65	19,35
5 $Q - S_y - 0,3 S_x$	0,73	-23,20	-8,08	28,58
6 $Q + S_x + 0,3 S_y$	18,90	-6,12	21,70	29,82
7 $Q - S_x - 0,3 S_y$	-70,30	8,53	-24,10	18,24
8 $Q + S_y + 0,3 S_x$	-72,30	25,60	-8,08	19,76
9 $Q - S_y - 0,3 S_x$	20,90	-23,20	-5,65	31,89

Las diferencias son notables y, para los que ya conocen las consecuencias de sobredimensionar en flexión, poco tranquilizadoras. Parece entonces que es más conveniente estudiar acciones globales más que solicitaciones, al menos cuando se trata de estructuras «de pisos» o «en cadena», como son los edificios regulares.

También se calcularon las fuerzas de inercia (elásticas) sobre las masas por superposición modal espectral y se obtuvieron los valores de la Tabla 12. Se consigna la diferencia con los valores de la Tabla 10. Las diferencias son insignificantes para el proyecto de la estructura, pese a la mayor diferencia en el nivel 1.

Tabla 12

Nivel	F_x (t)	ΔF_{xi} (t)%	F_y (t)	ΔF_{yi} (%)
1	60,44	+9,4	60,53	+11,0
2	108,03	+2,3	107,68	+2,9
3	140,91	0,0	141,59	0,0
$\Sigma = F_s$	309,38	+2,5	309,80	+3,0

Estos métodos son los únicos modos prácticos de resolver la cuestión de la simultaneidad de solicitaciones dentro del análisis modal de superposición espectral en el caso de la estructura espacial de este ejemplo. Así se señala claramente en textos recientes que «descienden» al plano de las aplicaciones prácticas²².

Para concluir caben las mismas reflexiones ya hechas en los ejemplos anteriores. ¿Qué sucede cuando el programa sigue directamente con el dimensionamiento? ¿Qué casos analiza y cómo superpone los valores? ¿Cómo correlaciona la resistencia al corte con la resistencia a flexión?

Las acciones extremas

Recién en los últimos tiempos el medio profesional empieza a tomar conciencia del modo de funcionar de las construcciones en un terremoto. Hasta hace poco se consideraba que era suficiente dotar a la estructura de capacidad para soportar acciones horizontales definidas a partir de una respuesta dinámica. El caso es que se requiere un análisis mucho más fino, no necesariamente más complejo.

La principal dificultad que enfrentan los profesionales proviene de la formación recibida a partir de la consideración de acciones **de servicio normal** para las que siempre se consideró que sobredimensionar está sistemáticamente del lado de la seguridad. Esto puede ser cierto para una cierta sollicitación, en una cierta pieza, pero no necesariamente lo es para la estructura en su conjunto cuando se trata de acciones extremas.

El profesional puede y debe manejar el diseño de la estructura para lograr que la falla se produzca en los componentes menos peligrosos y del modo más favorable. Este aspecto de la cuestión merecería un largo tratamiento aparte, que está fuera de los propósitos de este trabajo²³.

Particularidades del análisis estructural para estados últimos

Hay que aceptar que la estructura alcanzará la capacidad prevista durante un terremoto. Más aún se da la paradoja que, dentro de los niveles normales de requerimientos de los códigos, cuanto mayor sea la capacidad de la construcción mayor será la acción estática equivalente que el sismo le hará desarrollar. Por lo tanto habrá dejado por completo de comportarse linealmente cuando efectivamente alcance los valores de excitación previstos por el código.

También hemos visto que, pese al grado de refinamiento alcanzado por los métodos de análisis no hay respuestas únicas. Hay diferencias que dependen del modo de modelar y del modo de interpretar los resultados. En una posición purista, hay errores, aparentemente inevitables. Por otra parte ¿qué importancia tienen esos «errores»? Muy poca o ninguna si se asigna al proceso de análisis y dimensionamiento su justa ubicación: el propósito del proyectista debe ser dotar a la construcción de un nivel de resistencia tal que limite las deformaciones (plásticas y elásticas) a valores tolerables para la seguridad y la economía.

Por lo tanto el principal objetivo del análisis es obtener indicadores confiables del modo de falla y del nivel de deformaciones de la construcción durante un terremoto para prevenir el colapso y los daños excesivos. Un análisis dinámico, particularmente el análisis por superposición modal, puede proporcionarlos pero siempre que se desarrolle con ese objetivo en vista.

La principal cuestión es establecer las áreas críticas y los modos o sollicitaciones de falla probables. En consecuencia, el análisis modal debería conducir a definir el mecanismo de falla, no de modo cuantitativo, sino principalmente cualitativo. A partir de esa definición se podría corregir el diseño en lo conceptual (configuración general de la estructura), y en el detalle (dimensionado de componentes).

22. Ver [5].

23. Para eso es necesario el estudio **cualitativo** del mecanismo de colapso.

La respuesta directa del método son las deformaciones. De ellas habrá que obtener solicitaciones para verificar el dimensionado y definir los detalles.

Consideración de la ductilidad en el método de superposición modal

El concepto de espectro de proyecto y el método de superposición modal espectral son muy valiosos para el diseño sísmico resistente, porque proporcionan una base simple para analizar los sistemas estructurales complejos. Se pueden utilizar en estructuras reales, que incursionan fuertemente en el campo plástico, siempre que se tengan en cuenta las limitaciones propias y los objetivos del método.

La limitación conceptual más importante del método es que sólo puede aplicarse a estructuras linealmente elásticas. En consecuencia se deberían obtener respuestas elásticas apropiadas para el análisis estructural. A partir de estas respuestas se podría estudiar el mecanismo de colapso probable y verificar su razonabilidad o modificar el diseño. Luego se podría asignar un valor a la ductilidad de la estructura y, en función de ese valor, reducir las solicitaciones para el dimensionado definitivo.

Validez de los resultados

El proyectista debería estar permanentemente atento respecto de este tema. Es indispensable la verificación continua de la razonabilidad física de lo que se obtiene en cada paso del proceso. En este aspecto no está de más insistir en la necesidad de proceder gradualmente, de modelos poco detallados a modelos más detallados, realizando análisis estáticos primero.

Hay dos grandes ayudas para controlar la validez de un análisis: la verificación del equilibrio, que por razones obvias sólo puede hacerse en un análisis estático o sobre las solicitaciones que corresponden a cada modo individualmente, y el estudio de las deformaciones. El estudio de las deformaciones puede hacerse tanto en un análisis estático como en uno dinámico pero la interpretación de las formas modales es más compleja. Por otro lado la deformación resultante de la superposición modal espectral normalmente tiene poco sentido físico, desde que todos los valores son positivos²⁴.

Todo esto refuerza la necesidad de hacer un análisis estático en cada paso de la elaboración del modelo.

Obviamente el modelo simplificado debe interpretar de modo adecuado en términos generales el funcionamiento de la construcción. Rara vez el aumento de complejidad del modelo puede variar conceptualmente la validez de los resultados, lo que puede obtenerse es una mejora en la precisión de los resultados numéricos. La validez tiene que ver principalmente con la manera de representar los materiales, los vínculos, los componentes estructurales. Estas cuestiones son más difíciles de percibir cuando el modelo es muy complejo.

Conclusiones

«En nuestra época no sería razonable desaprovechar las enormes posibilidades que nos brinda la ciencia y la tecnología, sólo que hay que conocer sus límites y darles su justo valor. Se ha comparado la computación con el becerro de oro. Lo malo no fue construirlo, sino adorarlo».

Daniel Moisset de Espanés²⁵

24. [9] Ver el manual de uso del programa Algor.

25. Ver [4].

En lo expuesto hasta ahora se ha puesto énfasis en las limitaciones y en las dificultades que implica la utilización del método de superposición modal. Podría parecer que es inaplicable para el análisis dinámico de estructuras sismo resistentes. Aparentemente sólo un análisis dinámico no lineal por integración directa sería el único camino posible. Aparte de las considerables dificultades para aplicar este método a los casos reales el hecho es que no es así. Bien utilizado el análisis dinámico modal puede proporcionar indicaciones útiles para el diseño de estructuras pero no se le puede pedir que resuelva cualquier caso o que sustituya el buen juicio de quien lo usa.

El significado del análisis de la estructura

El análisis de una estructura sismo resistente -en mayor medida que para otras situaciones- se debe hacer para tratar de predecir el comportamiento de la construcción con el diseño estructural propuesto. En muchos casos el profesional se plantea más o menos abiertamente un enfrentamiento entre su proyecto y las exigencias de reglamento, como si el objetivo fuera «hacer entrar» al proyecto. Los reglamentos y códigos ofrecen experiencia sistematizada y criterios para obtener edificios seguros, no cláusulas aisladas del contexto y del diseño. El objetivo de los métodos de cálculo es otro: deberían utilizarse para mejorar el diseño a partir de la información que proporcionan y no para «luchar contra el Código»²⁶.

Aplicación del método de superposición modal espectral en estructuras espaciales

Generalmente será más confiable determinar las fuerzas de inercia equivalentes en cada masa para cada dirección de análisis antes que intentar evaluar directamente las solicitaciones más desfavorables en la construcción.

Si la estructura muestra fuerzas de inercia significativas en grados de libertad de direcciones distintas a la dirección de excitación se debería hacer un control del diseño, de la validez del método o del programa utilizado.

Una alternativa muy útil en muchos casos es determinar los esfuerzos de corte y los momentos «globales» en la construcción por superposición modal espectral. A partir de ellos se pueden formular estados de cargas estáticas equivalentes para aplicar a la estructura y obtener las solicitaciones²⁷. Es el caso de las estructuras «de pisos», como son las de los edificios comunes²⁸.

Estructuras «planas» En la mayoría de los casos prácticos es poco confiable utilizar **directamente** los diagramas de solicitaciones a partir de la superposición modal espectral, salvo que se adopte un criterio adecuado para conservar los sentidos (signos) de las solicitaciones. Un buen método para corregir las anomalías es estudiar los diagramas de solicitaciones correspondientes a los distintos modos y, eventualmente, utilizar el signo del modo dominante para corregir los valores obtenidos por superposición modal espectral. En muchos casos el primer modo es francamente dominante y permite atribuir su signo a los valores máximos probables.

En los otros casos es preferible, como para las estructuras espaciales, determinar las fuerzas en las masas de superposición modal y, a partir de ellas, determinar las solicitaciones en los componentes de la estructura o bien determinar un estado de cargas horizontales estáticas equivalentes a partir de la solicitación global crítica.

Si optara por el primer procedimiento el proyectista no debe perder de vista la forma razonable de los diversos diagramas y debería desconfiar de cualquier anomalía respecto de los resultantes de aplicar fuerzas estáticas en su estructura. En ese caso se debería dedicar inmediatamente a controlar el modelo, los resultados y el método.

26. Con esa intención fueron redactadas y así deben entenderse las disposiciones del CCSR [8] tanto en la parte prescriptiva como en las directrices.

27. Método b) del 4.9.4.1. CCSR.

28. Art. 3.2. CCSR: «Son construcciones formadas por uno o varios niveles independientes de la fundación en las que hay diafragmas rígidos...»

Estructuras elastoplásticas

El método más razonable para utilizar el análisis por superposición modal espectral en estos casos es determinar las solicitaciones que corresponden al **espectro elástico** por cualquiera de los caminos indicados antes. Una vez obtenidas estas solicitaciones se debe investigar su distribución en relación con la definición del mecanismo de colapso probable. El dimensionamiento debe ser corregido hasta elegir un mecanismo suficientemente confiable e insensible a los errores o simplificaciones del método. A partir de ese mecanismo de colapso se puede asignar la reducción por ductilidad que razonablemente le corresponde a la estructura y esa reducción se aplica directamente a las solicitaciones sísmicas de dimensionamiento²⁹.

Los programas

El uso de programas es inevitable en cualquier problema de cierta significación. Su uso no es sólo deseable sino indispensable si el proyectista ha de tener más tiempo para la creatividad y para mejorar el diseño.

Todos los comentarios y advertencias anteriores están dirigidos al **mal uso de programas** sobre todo al uso «**automático**», es decir, sin pensar en la validez ni analizar críticamente los resultados. Antes de usar un programa en su trabajo el profesional debería conocer la procedencia, contar con toda la información necesaria y tener garantía de la idoneidad de los autores. De todos modos debería probar el programa con casos conocidos resueltos por otros medios.

El diseño... siempre el diseño

Es necesario diseñar la estructura para que sea relativamente insensible a los errores o simplificaciones que inevitablemente tienen los modelos de análisis. Esta cuestión tiene dos aspectos a considerar.



En primer término la elección de una estructura eficiente y relativamente poco vulnerable por la acción sísmica. Es lo que aparece en las recomendaciones tradicionales: continua, simétrica, regular, redundante, etc., pero sin elevarlo a la categoría de dogma.

En segundo término la elección de un mecanismo de colapso favorable o lo que es igual el dimensionamiento de los distintos componentes de manera que la falla se produzca en aquellos menos peligrosos, por las sollicitaciones más convenientes: flexión por ejemplo, de funcionamiento más fácilmente predecible componentes «planos» del sistema. Por componentes «planos» se quiere significar aquellos que son afectados principalmente por acciones en una sola dirección.

La consecuencia más importante de aplicar el método de análisis dinámico debería ser la detección de movimientos exagerados o indeseables, que indicarían defectos conceptuales de diseño: movimientos torsionales, acoplamientos entre traslaciones, movimientos locales, discontinuidades en el comportamiento dinámico en distintas partes de la construcción. Todos ellos deberían ser solucionados con modificaciones del diseño antes de seguir adelante.

A modo de epílogo

Seguramente esta monografía deja más incógnitas que soluciones. Lo que se pretende es hacer pensar y nada está más lejos de hacer pensar que dar recetas o soluciones a modo de recetas.

Si algo debería haber quedado claro al lector es que el uso de estos métodos o de cualquier método debería ser fruto de una decisión razonada. También debería haber quedado claro que en ingeniería son más las incertidumbres que las certezas, que la ingeniería no es una ciencia sino un arte que utiliza conocimientos científicos para sus fines, que son, nada más y nada menos que el bienestar de los prójimos que confían en nuestra habilidad.

Se han planteado muchas cuestiones que se prestan al debate. Queda mucho por descubrir y por probar. Si estas líneas provocan inquietud y suscitan respuestas habrán cumplido su cometido.

Bibliografía

1. Arnold C., Reitherman R.: Configuración y diseño sísmico de edificios.
2. Clough R. W., Penzien J.: Dynamics of Structures.
3. Green N.: Earthquake building design and construction.
4. Moisset de Espanés D.: Intuición y razonamiento en el diseño estructural.
5. Priestley N., Park R.: Seismic design of reinforced concrete and masonry buildings.
6. Rosenblueth E., Newmark N.: Fundamentos de ingeniería sísmica.
7. Wakabayashi M., Martínez R.E.: Diseño de estructuras sismorresistentes.
8. Código de construcciones sismo resistentes para la Provincia de Mendoza, 1987 (CCSR).
9. ATC 3-06 Tentative provisions for the development of seismic regulations for buildings.
10. Programa Algor: Manual de uso.
11. Programa PAL II: Manual de uso.
12. Programa SAP: Manual de uso.

29. Ese procedimiento es distinto del que prescribe la norma INPRES-CIRSOC 103, ya que ésta acepta la aplicación directa de espectros reducidos por ductilidad. El inconveniente de este método es que el proyectista no está obligado a tener una visión del funcionamiento elastoplástico de su construcción.